

СПРАВОЧНОЕ ПОСОБИЕ К СНиП

ПРОГНОЗЫ ПОДТОПЛЕНИЯ И РАСЧЕТ ДРЕНАЖНЫХ СИСТЕМ НА ЗАСТРАИВАЕМЫХ И ЗАСТРОЕННЫХ ТЕРРИТОРИЯХ

РАЗРАБОТАНО ВНИИ ВОДГЕО Госстроя СССР: д-р техн. наук А.Ж.Муфтахов - разд.1-6, инженеры И.В.Коринченко - разд.3, 4, 6, Н.М.Григорьева - разд.6, В.И.Сологаев - разд.2-5, канд. техн. наук А.П.Шевчик - разд.3-6, прил.1-17.

РЕКОМЕНДОВАНО к изданию решением секции инженерной геологии Научно-технического совета ВНИИ ВОДГЕО Госстроя СССР.

Рассмотрены способы предупреждения подтопления застраиваемых территорий и мероприятия по борьбе с ними.* Освещены методы фильтрационных и гидравлических расчетов горизонтальных и вертикальных гравитационных, вакуумных и вентиляционных дренажей, а также пневмонагнетательных способов осушения грунтов.

* Текст соответствует оригиналу. - Примечание "КОДЕКС".

Для инженерно-технических работников изыскательских, проектно-изыскательских и научно-исследовательских организаций.

ПРЕДИСЛОВИЕ

Настоящее Пособие разработано к СНиП 2.06.15-85 "Инженерная защита территорий от затопления и подтопления".

В Пособии излагаются основные положения и методы расчета прогноза подтопления грунтовыми водами застраиваемых и застроенных территорий, необходимого для проектирования предупредительных и защитных мероприятий. Дается методика определения величины дополнительного инфильтрационного питания. Приводится состав мероприятий по предупреждению подтопления территорий и борьбе с ним на подтопленных участках, характеризуются их конструктивные особенности. Специально рассматриваются вопросы гидрогеологических (фильтрационных) и гидравлических расчетов применяемых в настоящее время типов дренажных сооружений, позволяющие выбрать наиболее рациональный тип дренажа.

Все зависимости, рекомендуемые для расчетов, представлены в виде, удобном для практического использования, специальные функции, входящие в формулы, табулированы и даны в виде таблиц или графиков.

Для облегчения пользования приведенными в Пособии методами и расчетными зависимостями в каждом разделе даны соответствующие примеры расчетов.

При проведении расчетов прогноза подтопления территорий и эффективности защитных мероприятий на конечные результаты оказывают большое влияние достоверность исходных фильтрационных параметров и величина дополнительного питания грунтовых вод. Эти параметры должны быть определены по результатам специальных полевых гидрогеологических работ. Подтопление развивается, главным образом, в слабопроницаемых грунтах, для определения свойств которых традиционные методы проведения опытно-фильтрационных работ мало пригодны. Поэтому следует отдавать предпочтение нетрадиционным методам, к числу которых относятся экспресс-методы. Экспресс-методы (экспресс-откачки, наливов и нагнетание воздуха в пласт через скважины) позволяют сократить сроки проведения опытно-фильтрационных работ и повысить точность определения параметров, поэтому они должны найти широкое применение в практике инженерных изысканий. С этой целью в ближайшее время должны быть разработаны специальные пособия и рекомендации, посвященные экспресс-методам определения фильтрационных параметров.

Данное Пособие рассчитано на специалистов, занимающихся вопросами проектирования мероприятий по предотвращению и борьбе с подтоплением территорий.

1. ПРИЧИНЫ И ФАКТОРЫ ПОДТОПЛЕНИЯ ТЕРРИТОРИЙ

ОБЩИЕ ПОЛОЖЕНИЯ

1.1. Строительное освоение территорий и эксплуатация зданий, сооружений и других объектов, расположенных на слабопроницаемых грунтах, практически повсеместно сопровождаются накоплением влаги в толще грунтов и подъемом уровня грунтовых вод даже в тех случаях, когда до начала освоения территории грунтовые воды вообще отсутствовали. Такой процесс называется подтоплением (или техногенным подтоплением). Он возникает и развивается вследствие нарушения сложившегося природного динамического равновесия в водном балансе территории. Эти нарушения возникают в результате практической деятельности человека и на застраиваемых территориях обычно развиваются в две стадии - при строительстве и эксплуатации [37, 43].

Подтопление развивается также вследствие подпора грунтовых вод при создании водохранилищ и сельскохозяйственном освоении территории с организацией поливного земледелия.

Подтопление застроенных территорий вследствие подпора при регулировании рек и орошения прилегающих земель к настоящему времени изучено достаточно хорошо, разработаны методы его прогнозирования, предупреждения и предотвращения, по этим вопросам опубликовано большое количество специальной литературы нормативного и методического характера [2, 9, 22, 23].

В то же время техногенное подтопление получило широкое развитие лишь в последние годы, изучение его и разработка мероприятий по предотвращению далеко не завершены, весьма ограничена специальная литература, посвященная этому вопросу. Поэтому в данной работе основное внимание уделено прогнозу и предотвращению техногенного подтопления застраиваемых и застроенных территорий.

В дальнейшем с учетом укоренившейся в практике проектирования, строительства и эксплуатации терминологии процесс техногенного подтопления территорий авторами называется просто подтоплением.

Следует оговорить, что техногенное подтопление - следствие нормальной хозяйственной деятельности человека. В то же время оно чаще всего интенсифицируется там, где имеются недостатки в проектировании, строительстве и эксплуатации сооружений. Поэтому своевременный прогноз подтопления осваиваемой территории и сооружение специальной системы борьбы с ним, т.е. предупредительных и защитных мероприятий, являются необходимым условием нормальной хозяйственной деятельности. Наиболее актуальными вопросы прогноза и защиты от подтопления становятся на тех участках, где природные условия благоприятствуют развитию подтопления. Такими являются участки, сложенные слабопроницаемыми и набухающими при увлажнении грунтами, слабо развитой эрозионной сетью, неглубоким залеганием водоупорных слоев с неровной кровлей, затрудненным поверхностным и особенно подземным стоком. Поэтому вопросам изучения природных (геоморфологических, геолого-гидрогеологических, инженерно-геологических) условий подлежащих освоению территорий в процессе инженерных изысканий должно уделяться большое внимание.

ПРИЧИНЫ ПОДТОПЛЕНИЯ ТЕРРИТОРИЙ

1.2. Основными причинами подтопления на стадии строительного освоения застраиваемых территорий являются изменение условий поверхностного стока при осуществлении вертикальной планировки (в том числе засыпки естественных дренажей - оврагов и водотоков, срезка растительного покрова и др.), а также значительный разрыв во времени между земляными и строительными работами нулевого цикла, приводящий к накоплению поверхностных вод в строительных котлованах, траншеях и выемках.

Основными причинами подтопления на стадии эксплуатации застроенных территорий (промышленных предприятий, городов, поселков и других объектов) являются: инфильтрация утечек технологических вод, промышленных и хозяйственно-бытовых стоков, а также поливы зеленых насаждений, изменение тепло-влажностного режима под зданиями, сооружениями и покрытиями, влияние барражного эффекта (задержка поверхностных и подземных вод зданиями и сооружениями).

Интенсивность развития процесса подтопления и особенности его проявления зависят от природных условий, характера технологического процесса предприятия, плотности застройки территории, параметров систем водонесущих коммуникаций (расход, протяженность, плотность коммуникаций и водосодержащих емкостей и др.).

ИСТОЧНИКИ И ФАКТОРЫ ПОДТОПЛЕНИЯ

1.3. Источники подтопления территорий промышленных предприятий, городов и населенных пунктов разделяются на естественные и искусственные [42, 43].

К естественным источникам относятся атмосферные осадки (дождевые и талые воды), грунтовые воды, сток поверхностных вод с окружающих территорий, вода в парообразной форме в грунтах зоны аэрации.

К искусственным источникам относятся воды, накапливающиеся в различных искусственных понижениях рельефа, котлованах, траншеях, грунтах обратной засыпки, различные резервуары, отстойники, накопители жидких стоков и шламонакопители, гидрозолоотвалы, очистные сооружения, объекты с мокрым технологическим процессом (цехи мокрых производств, ТЭЦ и др.), водонесущие коммуникации всех видов и др.

Процесс подтопления развивается в результате воздействия различных факторов или их комбинаций. Факторы подтопления подразделяются на активные и пассивные.

Активные факторы непосредственно вызывают обводнение грунтов и в свою очередь подразделяются на естественные и искусственные.

К естественным активным факторам относят процессы конденсации и концентрации влаги под сооружениями и покрытиями, а также в грунтах обратных засыпок, инфильтрация талых и ливневых вод.

Искусственные активные факторы включают инфильтрацию поверхностных вод из искусственных выработок, а также обвалованных или перегороженных насыпями территорий, инфильтрацию из водонесущих коммуникаций, водопотребляющих цехов предприятий, накопителей, отстойников, водовмещающих емкостей, а также подпор грунтовых вод вследствие устройства водохранилищ, прудов, отстойников, гидротехнических сооружений, инфильтрацию поливных вод.

Пассивные факторы подразделяются на естественные и искусственные.

Естественные факторы объединяют природные, климатические, геоморфологические, геолого-литологические, гидрографические и гидрогеологические условия территории.

К искусственным факторам относят нарушение поверхностного стока из-за отсутствия вертикальной планировки или изменения естественного рельефа.

2. ПРОГНОЗЫ ПОДТОПЛЕНИЯ ЗАСТРАИВАЕМЫХ ТЕРРИТОРИЙ

ИСХОДНЫЕ ПРЕДПОСЫЛКИ

2.1. Повышение уровня грунтовых вод на застроенных и застраиваемых территориях происходит под влиянием совокупности различных причин и факторов, совместный учет которых при разработке методов прогноза подтопления практически невозможен. В то же время детальный анализ динамики техногенного подтопления показывает, что суммарное воздействие совокупности факторов может быть учтено, если считать, что на осваиваемых территориях или на их отдельных участках грунтовые воды получают сверху дополнительное питание определенной интенсивности. Это дополнительное питание обуславливается нарушением естественных условий стока и испарения атмосферных осадков, инфильтрацией в грунты всевозможных водопотерь - из водонесущих и водоотводящих коммуникаций, различных накопителей, технологической воды и т.д. Подтопление территорий происходит также за счет растекания куполов грунтовых вод, сформировавшихся вследствие кратковременных весьма интенсивных утечек и проливов воды аварийного характера.

Интенсивность, плановая конфигурация очагов подтопления (источников дополнительной инфильтрации), продолжительность и характер поступления дополнительного питания весьма различны. При этом в силу чрезвычайно большого разнообразия природных условий и литологического строения территории в одних случаях происходит изменение уровня режима грунтовых вод, в других - формирование техногенной верховодки или техногенного водоносного горизонта. При этом наряду с изменением уровня режима грунтовых вод происходят изменение химического состава подземных вод, влажности и поглощенного комплекса пород зоны аэрации, а также снижение несущей способности грунтов.

2.2. В соответствии с изложенным прогноз техногенного подтопления территорий включает в себя количественную оценку следующих гидродинамических процессов:

образования техногенной верховодки на водонепроницаемых линзах в пределах зоны аэрации. Область распространения этой верховодки в плане ограничена и полностью определяется размерами водонепроницаемых линз;

формирования техногенного водоносного горизонта со свободной поверхностью на региональном водоупоре в первоначально сухих водопроницаемых грунтах;

изменения уровневого режима существующего в естественных (ненарушенных) условиях горизонта грунтовых вод вследствие дополнительной площадной инфильтрации, сосредоточенных утечек из водонесущих коммуникаций или растекания сформировавшихся к моменту прогноза куполов грунтовых вод;

изменения химического состава подземных вод и грунтов под влиянием инфильтрующихся вод;

изменения влажностного режима горных пород зоны аэрации вследствие нарушения ее температурного режима;

изменения физико-механических свойств грунтов при их увлажнении и обводнении.

Исследование перечисленных процессов может быть осуществлено тремя методами - методом аналогии, аналитическим и моделированием на аналоговых или цифровых вычислительных машинах, а также экспериментально.

2.3. Метод аналогий основан на накоплении и анализе фактического гидрогеологического материала по подтоплению конкретных застроенных территорий и последующем переносе этих данных на прогнозируемые объекты. Для возможности такого переноса геолого-гидрогеологические условия и характер техногенного воздействия на грунтовые воды на обеих территориях должны быть одинаковы или близки друг к другу. Данный метод обычно применяется в тех случаях, когда полностью исключена возможность составления прогнозов подтопления территорий на основе более точных методов. Однако в некоторых случаях точные прогнозы и не требуются, достаточно лишь приближенная оценка возможности подтопления территории с целью постановки специальных гидрогеологических исследований. В этих условиях метод аналогий оказывается вполне удовлетворительным.

2.4. Метод моделирования основан на решении дифференциальных уравнений фильтрации на застраиваемых и застроенных территориях с использованием АВМ и ЭВМ. Этому методу в принципе под силу решение сложнейших гидрогеологических задач на крупных объектах исследований, например при многослойных пластах и сложном очертании границ пласта [10, 18, 39].

Из недостатков этого метода в первую очередь следует отметить его неуниверсальность, когда полученное решение может подходить только для конкретного объекта, а для решения новой задачи требуется построение иной модели. Кроме того, при моделировании на точность получаемых результатов влияют побочные эффекты модели, такие как шаг сетки, на которую разбивается область фильтрации при моделировании на сеточных моделях, а при моделировании на сплошных моделях - дополнительные погрешности вносит неоднородность электропроводной бумаги и др. Эти обстоятельства повышают требования к исходной информации о фильтрационных и емкостных свойствах водоносных пластов, условиях их питания, дренирования и т.д. Однако в подавляющем большинстве случаев исходная гидрогеологическая информация, полученная в процессе инженерных изысканий, совершенно недостаточна, и поэтому наложение неточностей информации изысканий на погрешности от побочных эффектов модели зачастую обесценивает применение метода моделирования. Необходимо отметить также, что быстрому получению результатов решения задачи при моделировании предшествует довольно длительный этап сборки модели, отладки программы на ЭВМ и т.п.

2.5. Аналитические методы прогноза подтопления не уступают, а сейчас зачастую и превосходят в точности метод моделирования. Точность аналитических методов зависит уже только от достоверности исходной гидрогеологической информации и точности решения дифференциальных уравнений фильтрации. Другим преимуществом аналитических методов является их универсальность, когда, располагая набором решений для типовых гидрогеологических схем, можно решать широкий круг задач.

Отмеченные обстоятельства позволяют сделать следующий вывод - построением простейшей модели области фильтрации и последующей ее реализации на АВМ и ЭВМ более достоверные результаты другим (аналитическим) методом получить нельзя. Поэтому основным методом прогноза подтопления застроенных и застраиваемых территорий следует считать аналитический, хотя для получения более дифференциальных по площади данных по прогнозу уровней может оказаться необходимым применение метода моделирования. Следует также отметить, что по методам прогноза подтопления территорий на АВМ и ЭВМ опубликовано значительное число работ [10, 18, 34, 39], особенно в последние годы, это освобождает авторов от необходимости детального их рассмотрения.

Вопросы изменения химического состава подземных вод и влажностного режима пород зоны аэрации при подтоплении в настоящее время практически не изучены, поэтому в данной работе они не рассматриваются. Не затрагиваются также вопросы изменения физико-механических свойств грунтов при подтоплении, поскольку они выходят за рамки данной работы.

СХЕМАТИЗАЦИЯ ПРИРОДНЫХ УСЛОВИЙ

2.6. Процессы подтопления развиваются в различных природных условиях, поэтому их схематизация для целей прогноза является необходимой. Методы прогноза подтопления застроенных или застраиваемых территорий основаны на том, что в их пределах подземные воды получают сверху дополнительное инфильтрационное питание, которое может быть распределено по территории равномерно или неравномерно. В соответствии с этим схематизации подлежат: геометрия пласта или отдельных его слоев в плане и разрезе, фильтрационные свойства грунтов, дополнительное инфильтрационное питание, характеристики потоков (направление, мощность, уклоны и т.д.), а также граничные и начальные условия (37, 38, 43, 53).

Основой для схематизации природных условий являются данные инженерно-геологических и гидрогеологических изысканий, а также опыт строительства и эксплуатации, если таковые имеются.

Границы области фильтрации подразделяются на внешние и внутренние. Внешние границы ограничивают область фильтрации в плане, сюда относятся реки, озера, водохранилища, овраги, непроницаемые плоскости, обусловленные сбросами, разломами, надвигами, примыканиями аллювиальных отложений к коренному берегу и т.д. Внутренние границы разделяют зоны с различными фильтрационными свойствами в плане и разрезе.

2.7. С точки зрения расположения внешних границ и их влияния на формирование фильтрационных потоков под влиянием дополнительного инфильтрационного питания выделяются пласты неограниченные, полуограниченные и ограниченные в плане.

Неограниченными в плане считаются пласты, когда положение их границ не оказывает влияния на динамику уровней при поступлении дополнительной инфильтрации. Практически неограниченными следует считать пласты в том случае, когда изменение уровней на его границах к концу расчетного периода прогноза не превышает $0,05\Delta h_{\text{м}}$, где $\Delta h_{\text{м}}$ - максимальный подъем под влиянием дополнительной инфильтрации за этот же период.

Если влиянием одной из границ пласта при прогнозных расчетах пренебрегать нельзя, то пласты считаются полуограниченными. В большинстве случаев на границе пласта выполняются условия первого рода, т.е. известен напор подземных вод, но нередко встречаются и условия второго рода, когда граница водонепроницаема или на ней известен расход потока. Очень часто встречаются водоносные пласты полосообразной в плане формы. На границах пласта могут быть условия первого или второго рода. Наиболее характерны полосообразные пласты в долинах рек и междуречных массивах. Иногда встречаются пласты-квадраты и пласты с близким к круговому контуrom (непроницаемым или постоянного напора).

К внешним границам пласта относятся также свободная поверхность грунтовых вод, на которую поступает дополнительное инфильтрационное питание, и подошва водоносного пласта, которая может быть непроницаемой или через нее происходит водообмен с нижележащими пластами.

2.8. С точки зрения внутренних границ пласта выделяются фильтрационно-однородные и фильтрационно-неоднородные пласты, причем, как те, так и другие могут обладать анизотропией фильтрационных свойств. При строгом подходе все водоносные породы с точки зрения их проницаемости являются неоднородными, причем эта неоднородность носит вероятностный характер. По мнению многих специалистов, в расчетных схемах за однослойный принимается пласт, в котором проницаемости отдельных участков (или пропластков) отличаются друг от друга не более чем в 10 раз.

Однако подобное ограничение является очень сильным и не имеет теоретического обоснования. Сопоставительные расчеты по зависимостям для однослойных и двухслойных пластов, выполненные в [27], показали, что с погрешностью в конечных результатах не более 5% (по уровням) неоднородные пласты можно приводить к однослойным при соотношении проницаемости отдельных слоев не более 25. С учетом этого соотношения величина расчетного коэффициента фильтрации определяется по формулам:

в неоднородных в плане пластах [50]

$$k = \frac{k_1 F_1 + k_2 F_2 + \dots + k_n F_n}{F_1 + F_2 + \dots + F_n};$$

в слоистых пластах при фильтрации подземных вод параллельно слоям

$$k = \frac{k_1 m_1 + k_2 m_2 + \dots + k_n m_n}{m_1 + m_2 + \dots + m_n};$$

в слоистых пластах при фильтрации подземных вод нормально к слоям

$$k = \frac{m_1 + m_2 + \dots + m_n}{m_1 / k_1 + m_2 / k_2 + \dots + m_n / k_n}.$$

Здесь k_1, k_2, \dots, k_n - коэффициенты фильтрации отдельных участков или слоев, m_1, m_2, \dots, m_n - мощности слоев, F_1, F_2, \dots, F_n - площади отдельных участков.

Многочисленный натурный материал показывает, что для застроенных и застраиваемых территорий наряду с однослойным характерно двухслойное строение водоносного пласта, когда менее проницаемый слой подстилается более проницаемым.

Иногда встречаются слоистые пласты, разделенные слабопроницаемыми прослоями, через которые осуществляется водообмен верхних горизонтов с нижними. Однако, как правило, интенсивность этого водообмена невелика и его влиянием на динамику уровней при прогнозе подтопления территорий можно пренебречь. Таким образом, при прогнозах подтопления застроенных и застраиваемых территорий в качестве расчетных принимаются:

- однородный пласт неограниченной мощности;
- двухслойный " при неограниченной мощности нижнего слоя;
- однослойный " конечной мощности;
- двухслойный " " " " .

Границы раздела между отдельными слоями или литологическими разностями пород при схематизации заменяются горизонтальными плоскостями, проходящими через средние для каждой границы отметки. Замена наклонных поверхностей раздела или водоупоров горизонтальными плоскостями допустима при их уклонах на рассматриваемой территории не более 0,01.

2.9. Дополнительное инфильтрационное питание грунтовых вод, возникающее на застроенных и застраиваемых территориях под влиянием указанных выше причин, характеризуется его модулем ω , м/сут, представляющим собой расход, поступающий на единицу площади свободной поверхности. Величина ω может быть постоянной или переменной во времени, она является дополнительным над естественным и вызывает соответственно дополнительный подъем уровня грунтовых вод, методы определения ее приведены в п.2.4.

Дополнительное питание поступает на различных по конфигурации площадках, однако для расчетов выделяются площадки полосообразной, круглой и прямоугольной в плане форм, комбинируя которые можно получить область любой плановой конфигурации.

Очень часто оно обусловлено утечками из коммуникаций, среди которых следует различать линейные и кольцевые (контурные) очаги его поступления. Для количественной оценки питания в этих случаях используется расход, теряемый из коммуникаций на единицу их длины q , м²/сут.

Расчетные зависимости для прямоугольных в плане очагов подтопления очень сложны, поэтому при аналитических методах прогноза подтопления территорий широкое распространение получил метод приведения прямоугольных и более сложных в плане очагов подтопления и контуров утечек к эквивалентным круглым или полосообразным.

Если длина прямоугольного очага подтопления $2l$ превышает ее ширину $2L$ более чем в 5 раз, то

прямоугольный очаг рассматривается как полосообразный с шириной $2L$. Если $l/L < 5$, то прямоугольник приводится к круглому с приведенным радиусом $r_{пр}$ по выражению [1, 4, 16]:

$$r_{пр} = \beta(l + L)/2. \quad (1)$$

Значения коэффициента β в зависимости от отношения L/l приведены ниже:

L/l	0,2	0,4	0,6	0,8	1
β	1,12	1,16	1,18	1,18	1,18

РАСЧЕТЫ ПРОГНОЗА ПОДТОПЛЕНИЯ ТЕРРИТОРИЙ

2.10. Прогнозы подтопления территорий включают в себя расчеты образования верховодки на непроницаемых линзах в пределах зоны аэрации, формирования новых техногенных водоносных горизонтов и повышения уровней грунтовых вод в существующих. Ниже эти вопросы рассматриваются в указанной последовательности. Отметим, что в настоящей работе лишь в весьма схематической форме затрагиваются вопросы прогноза подтопления территорий вследствие подпора грунтовых вод при строительстве гидротехнических сооружений и орошения сельхозугодий.

Образование верховодки на водонепроницаемых линзах в зоне аэрации

2.11. В пределах зоны аэрации, как правило, весьма часто встречаются линзы водоупорных пород, на которых происходит скопление инфильтрующейся воды (рис.1), с образованием верховодки. При периодическом поступлении инфильтрационного питания формирующаяся на таких линзах верховодка носит временный характер, а при постоянной инфильтрации образуется техногенная линза грунтовых вод (техногенная верховодка). Плановые размеры техногенной верховодки определяются контурами линзы водоупорных пород, максимальная высота слоя воды зависит от проницаемости пород и интенсивности инфильтрации.

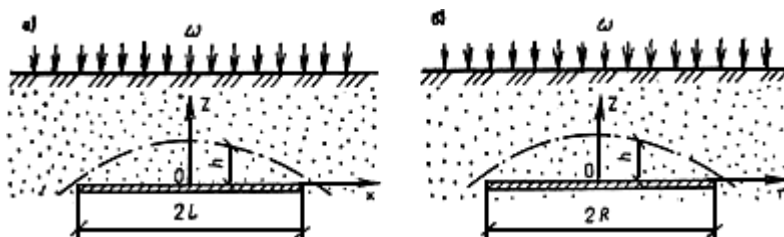


Рис.1. Схемы к формированию техногенной верховодки в зоне аэрации на непроницаемых линзах удлиненной (а) и округлой (б) в плане формы

2.12. В случае вытянутых в плане водоупорных линз (когда их длина более чем в 5 раз превышает ширину) фильтрацию воды в плане можно считать плоской. Процесс формирования верховодки (рис.1, а) описывается формулой

$$h^2 = \frac{\omega}{k}(L^2 - x^2) + \left(\frac{\omega L}{k}\right)^2 - \frac{2\omega L^2}{k} \sum_{n=1}^{n=\infty} \frac{A_n}{\mu_n} \cos \mu_n \bar{x} \exp(-\mu_n^2 f_0), \quad (2)$$

где

$$\bar{x} = x/L; f_0 = at/L^2; h_c = \frac{\omega L}{2k} \left(1 + \frac{\pi}{2} \sqrt{\frac{k}{\omega}} \right);$$

$$Bi = \frac{2L}{h_c}; A_n = (-1)^{n+1} \frac{2Bi \sqrt{Bi^2 + \mu_n^2}}{\mu_n (Bi^2 + Bi + \mu_n^2)};$$

μ_n - корни уравнения $\mu_n \operatorname{tg} \mu_n = Bi$.

Ряд в формуле (2) сходится очень быстро и при расчетах можно ограничиться двумя-тремя членами.

Предельное (стационарное) положение уровня воды техногенной верховодки находится по зависимости

$$h^2 = \frac{\omega}{k} (L^2 - x^2) + \left(\frac{\omega L}{k} \right)^2. \quad (3)$$

Для облегчения расчетов по формуле (2) в прил.1 и 2 приведены значения A_n и μ_n , заимствованные из [20].

2.13. Прямоугольные или округлые в плане водоупорные линзы при расчетах необходимо заменить круглыми с приведенным радиусом R (рис.1, б), метод определения которого указан выше. Для расчета процесса формирования верховодки на круглых в плане водоупорных линзах используется формула

$$h^2 = \frac{\omega}{2k} (R^2 - r^2) + \left(\frac{\omega R}{2k} \right)^2 - \frac{2\omega h_c R}{k} \sum_{n=1}^{n=\infty} \frac{Bi^2 J_0(v_n \bar{r}) \exp(-v_n^2 f_0)}{v_n^2 (v_n^2 + Bi^2) J_0(v_n)}. \quad (4)$$

Здесь $Bi = \frac{2R}{h_c}$; $\bar{r} = \frac{r}{R}$; $f_0 = \frac{at}{R^2}$; $h_c = \frac{4R}{3} \sqrt{\frac{\omega}{2k}}$; $J_0(x)$, $J_1(x)$ - функции Бесселя первого рода; v_n - корни уравнения

$$v_n J_1(v_n) = Bi J_0(v_n).$$

Первые шесть корней этого уравнения приведены в прил.3. Ряд в формуле (4) сходится очень быстро и при расчетах можно ограничиться двумя-тремя членами.

Предельное (стационарное) положение техногенной верховодки рассчитывается по формуле

$$h^2 = \frac{\omega}{2k} (R^2 - r^2) + \left(\frac{\omega R}{2k} \right)^2. \quad (5)$$

Формулы (2) и (6) показывают, что процесс формирования верховодки очень быстро стабилизируется. Можно считать, что продолжительность нестационарной фазы формирования верховодки не превышает величины $t_* \leq 4nL^2 / \mu_1^2 k h_c$ для удлиненной линзы и $t_* \leq 4nR^2 / v_1^2 k h_c$ для круглой в плане линзы. В этих соотношениях μ_1 и v_1 - первые корни соответствующих характеристических уравнений. Это дает основание для того, чтобы не проводить исследование нестационарной фазы.

Формирование техногенного водоносного горизонта в первоначально сухих грунтах

2.14. Техногенные водоносные горизонты формируются на первом от поверхности земли региональном водоупоре (рис.2) под влиянием дополнительного инфильтрационного питания. При этом на водоупоре происходит постепенное накопление воды с образованием увеличивающегося во времени купола грунтовых вод в зоне действия дополнительной инфильтрации. Растекание этого купола происходит по водоупору и замедляет процесс повышения уровней. Процесс формирования техногенного водоносного горизонта зависит от интенсивности, формы и плановых размеров источника дополнительной инфильтрации, в пластах неограниченных в плане размеров он всегда является нестационарным.

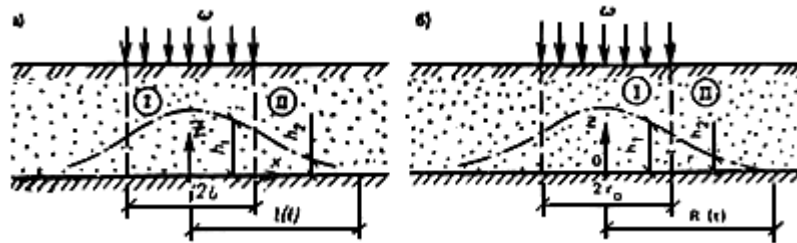


Рис.2. Схемы к формированию техногенного водоносного горизонта на региональном водоупоре в первоначально сухих грунтах при поступлении инфильтрации из источника полосообразной (а) и круглой (б) в плане формы

2.15. При поступлении дополнительной инфильтрации в пределах полосы шириной $2L$, (см. рис.2, а) процесс формирования техногенного водоносного горизонта описывается формулами:

в зоне I ($|x| \leq L$)

$$h_1^2 = \frac{\omega}{k} [Ll(t) - x^2]; \quad (6)$$

в зоне II ($|x| > L$)

$$h_2^2 = \frac{\omega}{k} \cdot \frac{L}{l(t) - L} [l(t) - x]^2. \quad (7)$$

В этих формулах $l(t)$ - подвижная граница растекания купола, она находится по формуле

$$l(t) = L \left[1 + \left(\frac{2\sqrt{\omega k t}}{nL} \right)^{2/3} \right]^{0,5}.$$

Наибольший подъем уровня воды имеет место на оси полосы инфильтрации, он равен:

$$h_{\max} = \sqrt{\frac{\omega}{k}} L \left[1 + \left(\frac{2\sqrt{\omega k t}}{nL} \right)^{2/3} \right]^{0,5}.$$

2.16. При поступлении дополнительной инфильтрации в пределах круглой площадки радиусом r_0 (см. рис.2, б) расчет положения уровней грунтовых вод ведется по зависимостям:

при $r \leq r_0$

$$h_1^2 = \frac{\omega}{k} \cdot \frac{r_0^2}{R^2(t) - r_0^2} \left[R^2(t) \ln \frac{R(t)}{r_0} - \frac{R^2(t) - r_0^2}{2} \right] + \frac{\omega}{2k} (r^2 - r_0^2); \quad (8)$$

при $r > r_0$

$$h_2^2 = \frac{\omega}{k} \cdot \frac{r_0^2}{R^2(t) - r_0^2} \left[R^2(t) \ln \frac{R(t)}{r} - \frac{R^2(t) - r^2}{2} \right]. \quad (9)$$

Определение подвижной границы растекания купола $R(t)$ производится подбором из уравнения

$$\frac{R^2(t) - r_0^2}{2} - 2 \frac{R^2(t) r_0^2}{R^2(t) - r_0^2} \ln \frac{R(t)}{r_0} = 2,24 r_0 t \sqrt{\omega k}.$$

Прогноз уровневого режима грунтовых вод при полосообразной дополнительной инфильтрации

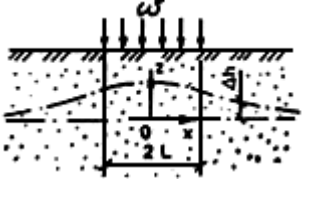
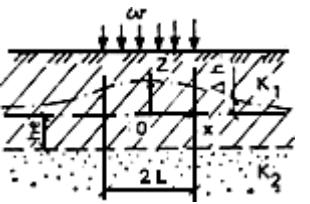
2.17. При поступлении дополнительной полосообразной инфильтрации постоянной интенсивности в однородных и двухслойных пластах неограниченной и конечной мощности расчет подъема уровней грунтовых вод производится по формулам, приведенным в табл.1. Для безграничных в плане водоносных пластов справедливы формулы (10)-(16), для полосообразных в плане водоносных пластов с постоянными напорами на границах - формулы (17)-(19), для пластов с разнородными границами, т.е. $h = \text{const}$ при $x = L$ и $\partial h / \partial x = 0$ при $x = 0$ - формулы (20)-(22) [37, 43].

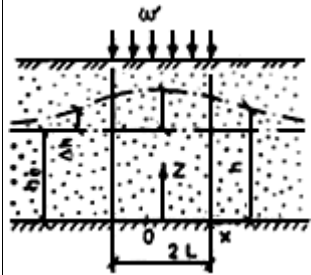
Необходимо отметить следующее обстоятельство. В двухслойных пластах неограниченной мощности при $k_2 \gg k_1$ нижний слой двухслойного пласта играет роль контура дренажа, поэтому в этом случае с большой степенью точности формулу можно записать в виде

$$\Delta h = \omega h_c / k_1 \text{ при } |x| \leq L \text{ и } \Delta h = 0 \text{ при } |x| > L.$$

Эта формула справедлива при любой плановой конфигурации очага дополнительной инфильтрации, в том числе круговой.

Таблица 1

Строение пласта в разрезе	Расчетная формула	N формулы
	<p>I. Водоносный пласт в плане - неограниченный</p> $\Delta h = \frac{\omega t}{\pi n} \left[\operatorname{arctg} \frac{\xi_1}{\tau} + \operatorname{arctg} \frac{\xi_2}{\tau} - \frac{\xi_1}{2\tau} \ln \frac{\xi_1^2}{\xi_1^2 + \tau^2} - \frac{\xi_2}{2\tau} \ln \frac{\xi_2^2}{\xi_2^2 + \tau^2} \right];$	10
	$\Delta h = \begin{cases} \frac{\omega L}{\pi k_1} \left[\xi_1 F_0 \left(\frac{\bar{h}_c}{\xi_1}, \sigma, \frac{\tau_1}{\xi_1} \right) + \xi_2 F_0 \left(\frac{\bar{h}_c}{\xi_2}, \sigma, \frac{\tau_1}{\xi_2} \right) \right] & \text{при } x < L \\ \frac{\omega L}{\pi k_1} \left[\xi_1 F_0 \left(\frac{\bar{h}_c}{\xi_1}, \sigma, \frac{\tau_1}{\xi_1} \right) - \xi_3 F_0 \left(\frac{\bar{h}_c}{\xi_3}, \sigma, \frac{\tau_1}{\xi_3} \right) \right] & \text{при } x > L \end{cases}$ <p style="text-align: center;">$k_2 \gg k_1$</p> $\Delta h = \begin{cases} \frac{\omega h_c}{k_1} \left[F_1 \left(\frac{x-L}{h_c} \right) - F_1 \left(\frac{x+L}{h_c} \right) \right] & \text{при } x > L \\ \frac{\omega h_c}{k_1} \left[1 - F_1 \left(\frac{L-x}{h_c} \right) - F_1 \left(\frac{L+x}{h_c} \right) \right] & \text{при } x < L \end{cases}$	11
	<p style="text-align: center;">$\bar{h}_c < 0,1$</p> $\Delta h = \begin{cases} \frac{2\omega t}{n} \left(i^2 \operatorname{erfc} \frac{x-L}{2\sqrt{at}} - i^2 \operatorname{erfc} \frac{x+L}{2\sqrt{at}} \right) & \text{при } x > L \\ \frac{2\omega t}{n} \left(0,5 - i^2 \operatorname{erfc} \frac{L+x}{2\sqrt{at}} - i^2 \operatorname{erfc} \frac{L-x}{2\sqrt{at}} \right) & \text{при } x < L \end{cases}$	12



$$\bar{h}_c > 0,1$$

$$\Delta h = \begin{cases} \frac{\omega L}{\pi k} \left[\xi_1 F_2 \left(\frac{\bar{h}_c}{\xi_1}, \frac{\tau}{\xi_1} \right) + \xi_2 F_2 \left(\frac{\bar{h}_c}{\xi_2}, \frac{\tau}{\xi_2} \right) \right] & \text{при } x < L \\ \frac{\omega L}{\pi k} \left[\xi_1 F_2 \left(\frac{\bar{h}_c}{\xi_1}, \frac{\tau}{\xi_1} \right) - \xi_3 F_3 \left(\frac{\bar{h}_c}{\xi_3}, \frac{\tau}{\xi_3} \right) \right] & \text{при } x > L \end{cases}$$

13

$$k_z \neq k_x$$

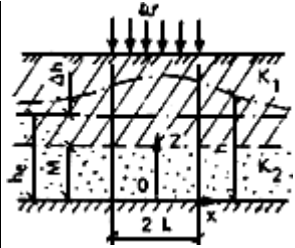
$$\Delta h = \begin{cases} \frac{\omega L}{\pi k_{np}} \left[\xi_1 F_2 \left(\frac{\bar{h}_c}{\gamma \xi_1}, \frac{\tau_z}{\xi_1} \right) + \xi_2 F_2 \left(\frac{\bar{h}_c}{\gamma \xi_2}, \frac{\tau_z}{\xi_2} \right) \right] & \text{при } x < L \\ \frac{\omega L}{\pi k_{np}} \left[\xi_1 F_2 \left(\frac{\bar{h}_c}{\gamma \xi_2}, \frac{\tau_z}{\xi_1} \right) - \xi_3 F_2 \left(\frac{\bar{h}_c}{\gamma \xi_3}, \frac{\tau_z}{\xi_3} \right) \right] & \text{при } x > L \end{cases}$$

14

$$\sigma < 25$$

$$\Delta h = \begin{cases} \frac{2\omega t}{n_1} \left(i^2 \operatorname{erfc} \frac{x-L}{2\sqrt{a^*t}} - i^2 \operatorname{erfc} \frac{x+L}{2\sqrt{a^*t}} \right) & \text{при } x > L \\ \frac{2\omega t}{n_1} \left(0,5 - i^2 \operatorname{erfc} \frac{L+x}{2\sqrt{a^*t}} - i^2 \operatorname{erfc} \frac{L-x}{2\sqrt{a^*t}} \right) & \text{при } x < L \end{cases}$$

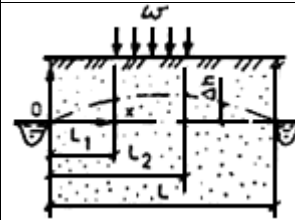
15



$$\sigma > 25$$

$$\Delta h = \begin{cases} \frac{\omega(h_c - M)}{2k_1} \{F_3(\lambda_1, \tau_b) + F_3(\lambda_2, \tau_b) + \\ + \tau_b[2 - F_4(\lambda_1, \tau_b) - F_4(\lambda_2, \tau_b)]\}; & x < L \\ \frac{\omega(h_c - M)}{2k_1} \{F_3(\lambda_1, \tau_b) - F_3(\lambda_3, \tau_b) + \\ + \tau_b[F_4(\lambda_3, \tau_b) - F_4(\lambda_2, \tau_b)]\}; & x > L \end{cases}$$

16



II. Водоносный горизонт в плане - полосообразный с постоянными напорами на границах

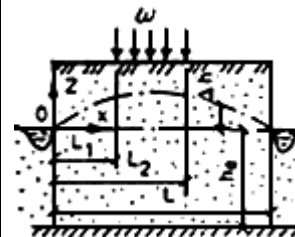
$$\Delta h = \frac{\omega L}{k_{np}} [F_5(\eta_1) + F_5(\eta_2) - F_5(\eta_3) - F_5(\eta_4) - F_6(\eta_1, \tau_z) - \\ - F_6(\eta_2, \tau_z) + F_6(\eta_3, \tau_z) + F_6(\eta_4, \tau_z)]$$

17

$$\bar{h}_c > 0,1$$

$$\Delta h = \frac{2\omega L}{\pi^2 k_{np}} \left[F_7 \left(\bar{x}, \bar{L}_1, \frac{\bar{h}_c}{\gamma}, f_{0z} \right) - F_7 \left(\bar{x}, \bar{L}_2, \frac{\bar{h}_c}{\gamma}, f_{0z} \right) \right]$$

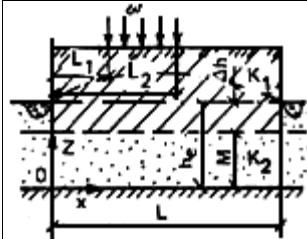
18



$$\bar{h}_c < 0,1$$

$$\Delta h = \frac{\omega L^2}{k h_c} [Z_k / 2 - F_8(\eta_1, f_0) - F_8(\eta_2, f_0) + \\ + F_8(\eta_3, f_0) + F_8(\eta_4, f_0)]$$

$$Z_k = \begin{cases} \bar{x}(\bar{L}_2 - \bar{L}_1)(2 - \bar{L}_1 - \bar{L}_2) & \text{при } x < L_1 \\ (\bar{L}_2^2 - \bar{L}_1^2)(1 - x) & \text{при } x > L_2 \\ \bar{x}[(2\bar{L}_1 - \bar{x}) - (\bar{L}_2^2 - \bar{L}_1^2)] - \bar{L}_1^2 & \text{при } L_1 < x < L_2 \end{cases}$$



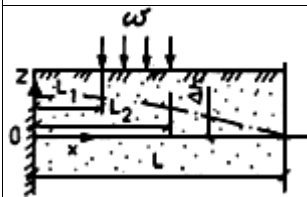
$$\sigma < 25$$

$$\Delta h = \frac{\omega L^2}{k_1 h_c^*} \cdot \frac{Z_k}{2};$$

$$\sigma > 25$$

$$\Delta h = \frac{\omega L^2}{k_2 M} \left[\frac{Z_k}{2} + \delta(x) \right]; \delta(x) = \begin{cases} 1 & \text{при } L_1 < x < L_2 \\ 0 & \text{при } x < L_1 \text{ и } x > L_2 \end{cases}$$

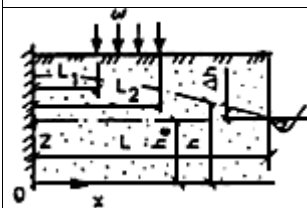
19



III. Водоносный горизонт в плане - полосообразный с разнородными границами

$$\Delta h = \frac{\omega L}{k_{np}} [F_9(\eta_3) + F_9(\eta_4) - F_9(\eta_1) - F_9(\eta_2) - F_{10}(\eta_4, \tau_z) - F_{10}(\eta_3, \tau_z) + F_{10}(\eta_1, \tau_z) + F_{10}(\eta_2, \tau_z)]$$

20



$$\bar{h}_c > 0,1$$

$$\Delta h = \frac{2\omega L}{\pi^2 k_{np}} \left[F_{11} \left(\bar{x}, \bar{L}_2, \frac{\bar{h}_c}{\gamma}, f_{0z} \right) - F_{11} \left(\bar{x}, \bar{L}_1, \frac{\bar{h}_c}{\gamma}, f_{0z} \right) \right]$$

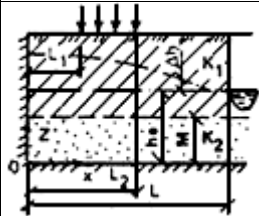
$$\bar{h}_c < 0,1$$

21

$$\Delta h = \frac{\omega L^2}{k h_c} [Z_k^* - F_{12}(\eta_3, f_0) - F_{12}(\eta_4, f_0) + F_{12}(\eta_1, f_0) + F_{12}(\eta_2, f_0)]$$

** Соответствует оригиналу. - Примечание "КОДЕКС".

$$Z_k^* = \begin{cases} 0,5(1 - \bar{L}_1)^2 - (1 - \bar{L}_2); & x < L_1 \\ (\bar{L}_2 - \bar{L}_1)(1 - \bar{x}); & x > L_2 \\ 0,5[(1 - \bar{x})(1 + \bar{x} - 2\bar{L}_1) - (1 - \bar{L}_2)^2] \end{cases}$$



$$\sigma < 25$$

$$\Delta h = \frac{\omega L^2}{k_1 h_c^*} \cdot \frac{Z_k^*}{2}$$

22

$$\sigma > 25$$

$$\Delta h = \frac{\omega L^2}{k_2 M} \left[\frac{Z_k^*}{2} + \delta(x) \right]$$

Примечания: 1. $F_0(a, b, c) = \int_0^{\infty} \frac{\sin z}{z} \cdot \frac{1 + b \operatorname{th} az}{b + \operatorname{th} az} \left[1 - \exp\left(-cz \frac{b + \operatorname{th} az}{1 + b \operatorname{th} az}\right) \right] dz.$

2. Графики функций $\operatorname{erf} x$, $i^2 \operatorname{erfc} x$, $F_1 - F_4$ приведены на рис.3-7.

3. Значения функций $F_5 - F_{12}$ приведены в табл.2-7.

4. Программа для расчета функции F_0 на микрокалькуляторах "Электроника" типа Б-34, МК-54, МК-56 приведена в прил.4.

Условные обозначения:

$$\bar{h}_c = h_c / L; \bar{M} = M / L; \bar{x} = x / L; \xi_{1,2} = 1 \pm \bar{x}; \xi_3 = \bar{x} - 1; \eta_{1,2} = (x \pm L_1) / L; \eta_{3,4} = (x \pm L_2) / L;$$

$$\tau = kt / (nL); \tau_1 = k_1 t / (n_1 L); \tau_2 = k_{np} t / (nL); \tau_b = k_1 t / [n_1 (h_c - M)]; f_0 = at / L^2; f_{0z} = a_{np} t / L^2;$$

$$f_{0b} = a_b t / L^2; \lambda_i = \xi_i (2\sqrt{f_{0b}}).$$

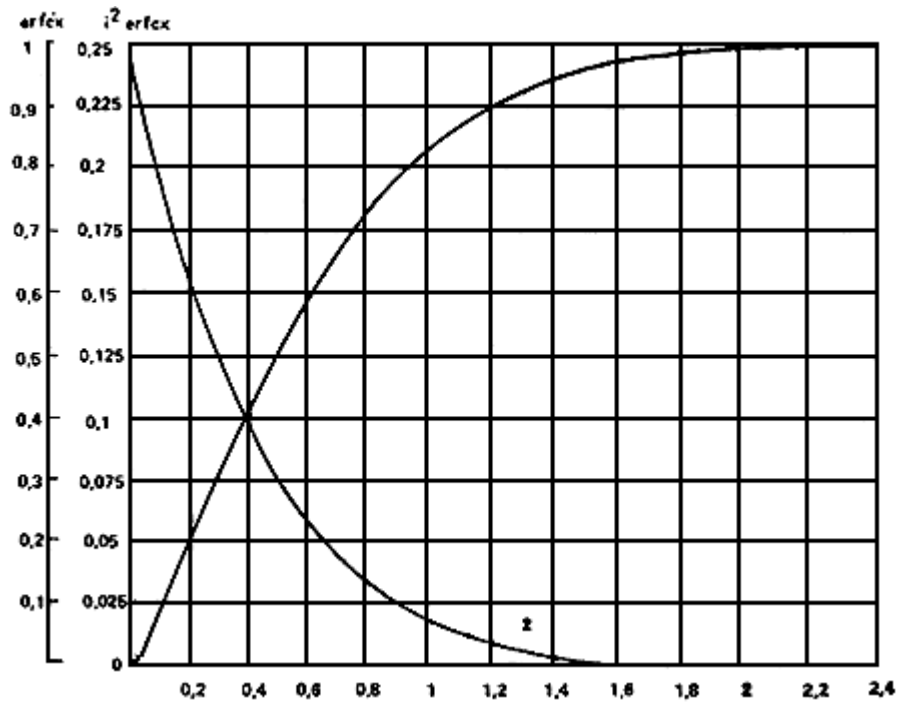


Рис.3. График функций $\operatorname{erfc} x$ (1) и $i^2 \operatorname{erfc} x$ (2)

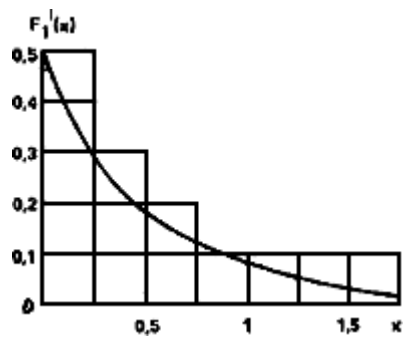


Рис.4. График функции $F_1(x) = \sum_{n=1}^{n=\infty} b_n^{-2} \exp(-b_n^2 x)$, $b_n = (2n-1)\pi/2$

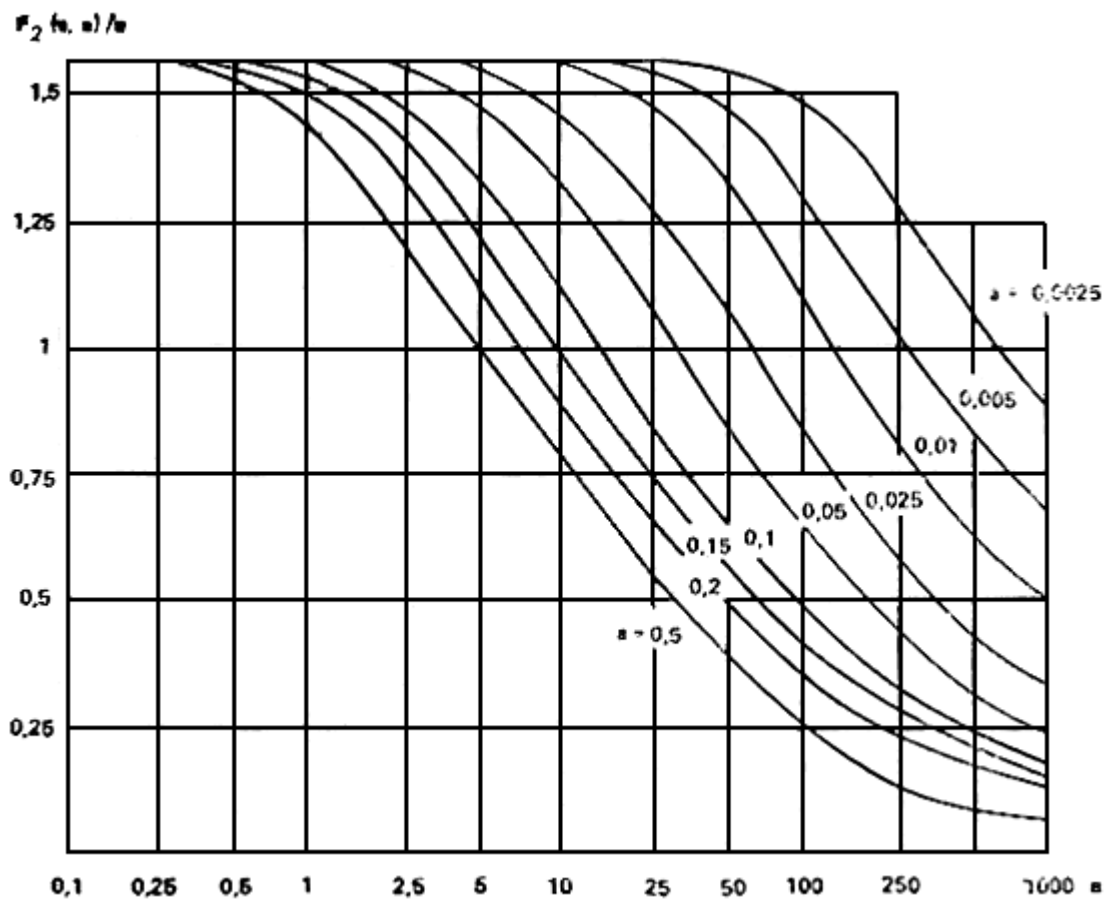


Рис.5. График функции $\frac{F_2(a, b)}{b} = \frac{1}{b} \int_0^{\infty} \frac{\sin z}{\text{th } az} [1 - \exp(-bz \text{ th } az)] \frac{dz}{z^2}$

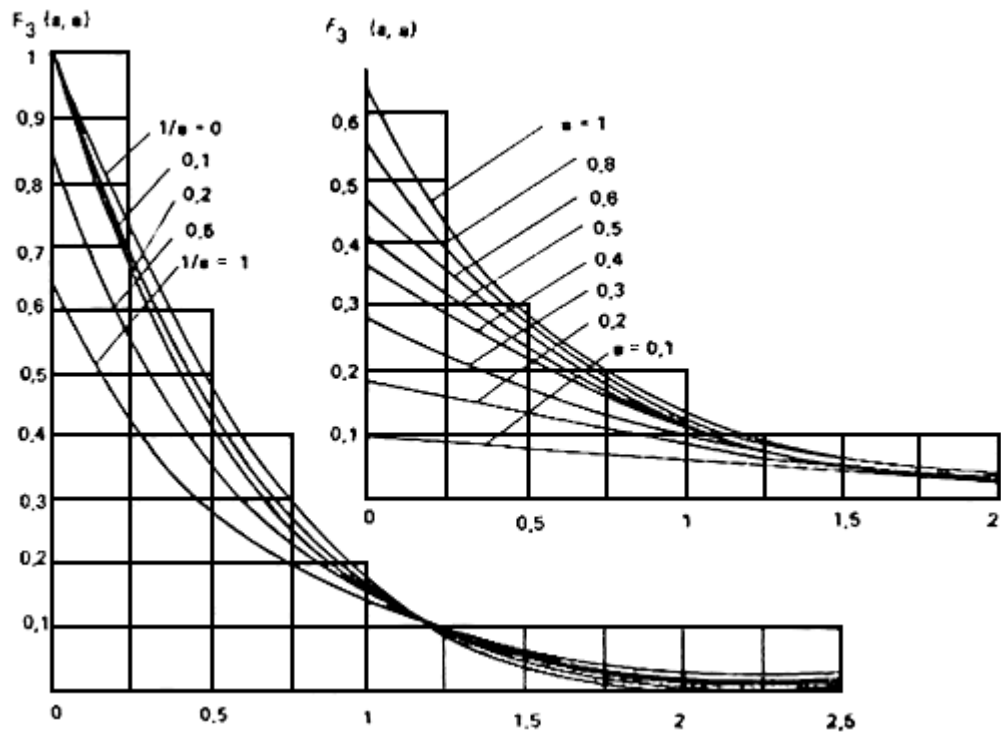


Рис.6. График функции $F_3(a, b) = 1 - \frac{2}{\pi} \int_0^{\infty} \sin ax \exp\left(-\frac{bx^2}{4b+x^2}\right) \frac{dx}{x}$

Примечания: 1. $F_6(\eta, 0) = F_5(\eta)$; $F_6(-\eta, \tau) = -F_6(\eta, \tau)$.

2. При $\eta > 1$, $F_6(\eta, \tau) = F(2 - \eta, \tau)$.

Таблица 3

\bar{L}	\bar{x}	f_0	Значения функции				
			$F_7(\bar{x}, \bar{L}, \bar{h}_c, f_0) = \sum_{n=1}^{n=\infty} \frac{\sin n\pi\bar{x} \cos n\pi\bar{L}}{n^2 \operatorname{th} n\pi\bar{h}_c} \left[1 - \exp\left(-\frac{n\pi f_0}{\bar{h}_c} \operatorname{th} n\pi\bar{h}_c\right) \right] \text{ при } \bar{h}_c$				
			0,005	0,01	0,02	0,05	0,075
0,1	0,1	1	23,91	11,96	5,993	2,43	1,653
		0,5	23,78	11,89	5,959	2,416	1,643
		0,1	16,86	8,436	4,226	1,713	1,164
		0,01	3,885	1,943	0,973	0,393	0,265
	0,25	1	50,24	25,13	12,68	5,086	3,443
		0,5	49,93	24,97	12,5	5,054	3,42
		0,1	34,15	17,08	8,552	3,450	2,329
		0,01	6,701	3,351	1,676	0,673	0,451
	0,5	1	60,55	30,28	15,16	6,104	4,111
		0,5	60,12	30,06	15,05	6,059	4,079
		0,1	37,98	18,99	9,5	3,811	2,551
		0,01	5,690	2,845	1,423	0,569	0,38
	0,75	1	37,36	18,68	9,347	3,757	2,522
		0,5	37,05	18,53	9,27	3,724	2,499
		0,1	21,52	10,76	5,379	2,149	1,431
		0,01	2,501	1,25	0,625	0,251	0,167
0,9	1	15,75	7,878	3,942	1,583	1,061	
	0,5	15,62	7,811	3,908	1,569	1,052	
	0,1	8,854	4,426	2,12	0,883	0,586	
	0,01	0,952	0,476	0,238	0,095	0,063	
0,1	1	13,91	6,958	3,821	1,402	0,944	
	0,5	13,91	6,907	3,457	1,392	0,937	

0,25		0,1	8,726	4,364	2,183	0,876	0,586	
		0,01	1,307	0,654	0,327	0,131	0,087	
	0,25	1	31,83	15,92	7,968	3,209	2,161	
		0,5	31,6	15,81	7,911	3,185	2,144	
		0,1	19,97	9,985	4,995	2,003	1,341	
		0,01	2,991	1,496	0,748	0,299	0,2	
	0,5	1	45,02	22,51	11,27	4,538	3,056	
		0,5	44,69	22,35	11,19	4,505	3,023	
		0,1	28,24	14,12	7,063	2,833	1,897	
		0,01	4,231	2,115	1,058	0,423	0,282	
	0,75	1	31,83	15,92	7,968	3,209	2,161	
		0,5	31,6	15,81	7,911	3,185	2,144	
		0,1	19,97	9,985	4,995	2,003	1,341	
		0,01	2,992	1,496	0,748	0,299	0,2	
	0,9	1	13,91	6,958	3,821	1,402	0,944	
		0,5	13,81	6,907	3,457	1,392	0,937	
		0,1	8,726	4,364	2,183	0,876	0,586	
		0,01	1,307	0,654	0,427	1,131	0,087	
	0,5	0,1	1	-4,679	-2,342	-1,176	-0,483	-0,335
			0,5	-4,679	-2,342	-1,176	-0,483	-0,335
0,1			-4,589	-2,296	-1,152	-0,472	-0,326	
0,01			-1,526	-0,763	-0,382	-0,153	-0,102	
0,25		1	-7,96	-3,984	-2	-0,822	-0,569	
		0,5	-7,96	-3,984	-2	-0,822	-0,569	
		0,1	-7,807	-3,907	-1,961	-0,804	-0,555	
		0,01	-2,596	-1,298	-0,65	-0,261	-0,175	
0,5		1	0	0	0	0	0	
		0,1	0	0	0	0	0	
Примечание: $F_6(\eta, 0) = F_5(\eta)$; $F_6(-\eta, \tau) = -F_6(\eta, \tau)$. \bar{h}_c, f_0 .*								

* Текст примечания соответствует оригиналу. - Примечание "КОДЕКС".

f_0	Значения функции $F_8(\eta, f_0) = \frac{1}{\pi^3} \sum_{n=1}^{\infty} \frac{\sin n\pi\eta}{n^3} \exp(-n^2 \pi^2 f_0)$ при η								
	0,1	0,2	0,3	0,4	0,5	0,6	0,7	0,8	0,9
0	0,01425	0,024	0,02985	0,032	0,03125	0,028	0,02275	0,016	0,00825
0,001	0,01331	0,02375	0,02941	0,0316	0,03084	0,02786	0,0226	0,01587	0,0082
0,004	0,01268	0,02245	0,02835	0,03076	0,03017	0,02722	0,02215	0,01559	0,00805
0,006	0,0121	0,02167	0,02765	0,03018	0,0297	0,02681	0,02185	0,01539	0,00795
0,01	0,01116	0,0203	0,0263	0,02902	0,02876	0,026	0,02125	0,015	0,00776
0,012	0,01075	0,01966	0,02563	0,02841	0,02824	0,0256	0,02095	0,0148	0,00765
0,15	0,01021	0,0188	0,02472	0,02767	0,02751	0,0249	0,0205	0,0145	0,0075
0,02	0,00944	0,01751	0,02321	0,02612	0,02647	0,024	0,01975	0,014	0,00725
0,025	0,06878*	0,01637	0,02186	0,02485	0,0252	0,02292	0,019	0,0135	0,007
0,03	0,00821	0,01536	0,02061	0,0235	0,02392	0,02206	0,01826	0,013	0,00675
0,035	0,0077	0,01444	0,01945	0,02231	0,02283	0,02099	0,01752	0,0125	0,0065
0,04	0,00724	0,0136	0,01838	0,02114	0,0217	0,02016	0,0168	0,01202	0,00626
0,045	0,00681	0,01283	0,01739	0,02007	0,02069	0,01917	0,01612	0,01154	0,006
0,5*	0,00644	0,01212	0,01648	0,01906	0,01968	0,0184	0,0154	0,01106	0,00577
0,6*	0,00574	0,01085	0,01479	0,01719	0,01784	0,01674	0,01408	0,01013	0,0053
0,07	0,00515	0,00974	0,01332	0,01552	0,01616	0,01522	0,01284	0,00926	0,00485
0,08	0,00463	0,00877	0,01201	0,01403	0,01464	0,01323	0,01168	0,00844	0,00442
0,09	0,00417	0,00791	0,01084	0,01269	0,01327	0,01255	0,01062	0,00769	0,00403
0,1	0,00376	0,00714	0,0098	0,01148	0,01202	0,01139	0,00965	0,00699	0,00367

Примечание. При $f_0 > 0,1$ $F_8(\eta, f_0) = \frac{1}{\pi^3} \sin \pi\eta \exp(\pi^2 f_0)$.

* Соответствует оригиналу. - Примечание "КОДЕКС".

Таблица 5

τ	Значения функции $F_{10}(\eta, \tau) = \frac{4}{\pi^2} \sum_{n=1}^{\infty} \frac{\sin \frac{2n-1}{2} \pi\eta}{(2n-1)^2} \exp\left(-\frac{2n-1}{2} \pi\tau\right)$ при η									
	0,1	0,2	0,3	0,4	0,5	0,6	0,7	0,8	0,9	1
0	0,1257	0,183	0,232	0,271	0,3055	0,332	0,351	0,364	0,371	0,3725
0,05	0,092	0,1581	0,2099	0,2493	0,281	0,3056	0,3242	0,3368	0,3446	0,3467

0,1	0,0769	0,1391	0,1884	0,2275	0,2586	0,2829	0,3011	0,3144	0,3213	0,3238
0,25	0,0514	0,0985	0,1393	0,1735	0,1927	0,2194	0,2405	0,2523	0,2594	0,2617
0,5	0,0311	0,0609	0,0883	0,1127	0,1334	0,1505	0,1638	0,1733	0,179	0,1847
0,75	0,0202	0,0397	0,058	0,0746	0,0891	0,1013	0,1109	0,1179	0,1221	0,1235
1	0,0134	0,0264	0,0387	0,0499	0,0599	0,0683	0,075	0,0799	0,0829	0,0839
2	0,0027	0,0054	0,008	0,0103	0,0124	0,0142	0,016	0,0167	0,0173	0,0175
3	0,0006	0,0011	0,0017	0,0021	0,0026	0,0029	0,0032	0,0035	0,0036	0,0036

Примечания: 1. $F_{10}(\eta, 0) = F_9(\eta)$.

2. При значениях $\eta > 1$ справедливо соотношение $F_{10}(-\eta, \tau) = -F_{10}(\eta, \tau)$.

Таблица 6

\bar{L}	\bar{x}	f_0	Значения функции				
			0,005	0,01	0,02	0,05	0,075
			$F_{11}(\bar{x}, \bar{L}, \bar{h}_c, f_0) = \sum_{n=1}^{\infty} \frac{\cos m\bar{x}\pi \sin m\pi\bar{L}}{4m^2 \operatorname{th} m\pi\bar{h}_c} \left[1 - \exp\left(-\frac{m\pi f_0}{\bar{h}_c} \operatorname{th} m\pi\bar{h}_c\right) \right];$ $m = \frac{2n-1}{2} \text{ при } \bar{h}_c$				
0,1	10	10	22,241	11,122	5,564	2,236	1,5
		2	22,099	11,051	5,529	2,221	1,49
		1	20,572	10,288	5,147	2,068	1,387
		0,5	16,512	8,257	4,131	1,66	1,116
		0,1	6,688	3,345	1,675	0,676	0,456
		0,01	1,156	0,578	0,288	0,114	0,075
	0,25	10	18,48	9,24	4,619	1,842	1,226
		2	18,348	9,174	4,586	1,828	1,217
		1	16,92	8,459	4,229	1,685	1,12
		0,5	13,085	6,542	3,369	1,304	0,865
		0,1	3,977	1,988	0,992	0,394	0,258
		0,01	1,542	0,077	0,038	0,014	0,009
	10	12,417	6,209	3,088	1,235	0,824	

0,1	0,5	2	12,316	6,158	3,062	1,225	0,817	
		1	11,156	5,578	2,789	1,115	0,743	
		0,5	8,248	4,124	2,061	0,818	0,543	
		0,1	1,501	0,75	0,375	0,149	0,097	
		0,01	0,01	0,005	0,003	0,001	0	
	0,75	10	6,157	3,078	1,539	0,617	0,411	
		2	6,102	3,051	1,525	0,611	0,407	
		1	5,51	2,755	1,377	0,552	0,367	
		0,5	3,947	1,973	0,986	0,394	0,262	
		0,1	0,426	0,213	0,106	0,042	0,028	
		0,01	0	0	0	0	0	
	0,9	10	2,463	1,231	0,616	0,247	0,164	
		2	2,44	1,22	0,61	0,244	0,163	
		1	2,198	1,099	0,549	0,22	0,147	
		0,5	1,561	0,78	0,39	0,156	0,103	
		0,1	0,138	0,069	0,034	0,014	0,009	
		0,01	0	0	0	0	0	
	0,25	0,1	10	52,739	26,372	13,193	5,295	3,547
2			52,393	26,199	13,106	5,26	3,524	
1			48,657	24,331	12,171	4,884	3,271	
0,5			38,724	19,364	9,686	3,887	2,603	
0,1			14,713	7,358	3,682	1,48	0,994	
0,01			2,288	1,144	0,572	0,23	5,154	
0,25		10	46,324	23,164	11,585	4,643	3,104	
		2	46	23,002	11,504	4,61	3,082	
		1	42,506	21,254	10,629	4,258	2,845	
		0,5	33,083	16,542	8,272	3,311	2,21	
		0,1	10,9	5,45	2,725	1,09	0,727	
		0,01	1,232	0,616	0,308	0,124	0,082	
0,5		0,5	10	30,808	15,404	7,702	3,08	2,052
			2	30,56	15,28	7,64	3,055	2,035
			1	27,886	13,942	6,97	2,786	1,854
			0,5	20,774	10,386	5,191	2,072	1,377

		0,1	4,276	2,138	1,068	0,422	0,278
		0,01	0,274	0,014	0,007	0,003	0,002
	0,75	10	15,436	7,718	3,859	1,544	1,03
		2	15,302	7,651	3,826	1,53	1,02
		1	13,855	6,927	3,463	1,385	0,922
		0,5	10,006	5,003	2,501	0,998	0,664
		0,1	1,29	0,645	0,322	0,128	0,084
		0,01	0,001	0	0	0	0
0,5		0,1	10	91,387	45,697	22,855	9,160
	2		90,747	45,377	22,694	9,095	6,08
	1		83,845	41,925	20,967	8,4	5,613
	0,5		65,49	32,746	16,376	6,558	4,38
	0,1		21,465	10,736	5,366	2,147	1,431
	0,01		2,458	1,229	0,614	0,245	0,163
	0,25	10	84,732	42,369	21,191	8,494	5,68
		2	84,134	42,07	21,041	8,433	5,639
		1	77,678	38,841	19,425	7,783	5,202
		0,5	60,508	30,256	15,131	6,06	4,048
		0,1	19,729	9,865	4,934	1,977	1,321
		0,01	2,44	1,22	0,61	0,243	0,161
	0,5	10	61,814	30,909	15,458	6,193	4,138
		2	61,357	30,88	15,343	6,146	4,106
		1	56,415	28,209	14,107	5,649	3,757
		0,5	43,089	21,544	10,772	4,31	2,874
		0,1	12,228	6,114	3,057	1,222	0,815
		0,01	1,23	0,615	0,307	0,124	0,083
0,1	10	114,302	57,154	28,583	11,45	7,649	
	2	113,466	56,736	28,374	11,365	7,592	
	1	104,448	52,226	26,117	10,457	6,982	
	0,5	80,466	40,234	20,118	8,05	5,37	
	0,1	23,851	11,926	5,962	2,384	1,588	
	0,01	2,472	1,236	0,618	0,247	0,164	

0,75	0,25	10	107,989	53,998	27,005	10,82	7,231
		2	107,208	53,607	26,809	10,741	7,177
		1	98,772	49,388	24,698	9,682	0,606
		0,5	76,339	38,171	19,087	7,64	5,099
		0,1	23,296	11,648	5,824	2,33	1,554
		0,01	2,473	1,237	0,618	0,247	0,165
0,9	0,1	10	120,976	60,491	30,252	12,118	8,097
		2	120,082	60,044	30,028	12,028	8,036
		1	110,442	55,223	27,616	11,058	7,383
		0,5	84,803	42,402	21,202	8,485	5,66
		0,1	24,253	12,126	6,062	2,423	1,614
		0,01	2,466	1,233	0,616	0,246	0,164
<p>Примечания: 1. Значения функции F_{11} при $f_0 > 10$, в том числе $f_0 = \infty$, совпадают со значением функции F_{11} при $f_0 = 10$.</p> <p>2. При значениях \bar{L} и \bar{x}, не приведенных в таблице, значения F_{11} вычисляются по соотношению $F_{11}(\bar{x}, \bar{L}, \bar{h}_c, f_0) = F_{11}(1 - \bar{L}, 1 - \bar{x}, \bar{h}_c, f_0)$.</p>							

Таблица 7

f_0	Значения функции $F_{12}(\bar{\eta}, f_0) = \frac{8}{\pi^3} \sum_{n=1}^{\infty} \frac{\sin \frac{2n-1}{2} \pi \bar{\eta}}{(2n-1)^3} \exp \left[-\frac{(2n-1)^2 \pi^2 f_0}{4} \right]$ при $\bar{\eta}$									
	0,1	0,2	0,3	0,4	0,5	0,6	0,7	0,8	0,9	1
0	0,0475	0,09	0,1275	0,16	0,1875	0,21	0,2275	0,24	0,2475	0,25
0,01	0,439*	0,08529	0,12263	0,15524	0,1825	0,205	0,2225	0,235	0,2425	0,245
0,02	0,04169	0,08151	0,11797	0,15018	0,17752	0,2	0,2175	0,23	0,2375	0,24
0,03	0,03996	0,07835	0,11385	0,1455	0,17268	0,19505	0,21251	0,225	0,2325	0,235
0,04	0,03848	0,0756	0,11013	0,14114	0,16804	0,19016	0,20756	0,22002	0,22751	0,23
0,05	0,03718	0,07312	0,10672	0,13705	0,16349	0,18548	0,20321	0,2169	0,22252	0,225
0,06	0,03599	0,07085	0,10354	0,13318	0,15912	0,18679	0,19826	0,21162	0,21761	0,22002
0,07	0,0349	0,06874	0,10057	0,12962	0,15493	0,17625	0,19342	0,20646	0,21441	0,21507
0,08	0,03388	0,06677	0,09776	0,12603	0,1509	0,17184	0,18871	0,20143	0,20919	0,210013

0,09	0,03292	0,06491	0,09509	0,12269	0,14703	0,16757	0,18411	0,19652	0,20409	0,20663
0,1	0,03201	0,06314	0,09255	0,11948	0,14328	0,16342	0,17962	0,19173	0,19911	0,2016
0,12	0,03032	0,05984	0,08777	0,11342	0,13616	0,15545	0,17097	0,1825	0,18953	0,19189
0,14	0,02877	0,05679	0,08334	0,10776	0,12945	0,1479	0,16274	0,17371	0,1804	0,18265
0,16	0,02732	0,05395	0,0792	0,10245	0,12313	0,14074	0,15491	0,16535	0,17171	0,17386
0,18	0,02587	0,05128	0,0753	0,09744	0,11714	0,13393	0,14745	0,15738	0,16345	0,16548
0,2	0,02469	0,04877	0,07162	0,09269	0,11146	0,12747	0,14085	0,14981	0,15558	0,15752

Примечание. При $f_0 > 0,2$ $F_{12}(\eta, f_0) = \frac{8}{\pi^3} \sin \frac{\pi\eta}{2} \exp\left(-\frac{\pi^2 f_0}{4}\right)$.

* Соответствует оригиналу. - Примечание "КОДЕКС".

Учет изменения дополнительной инфильтрации во времени

2.18. Приведенные в табл.2 формулы справедливы при постоянной величине инфильтрации. В реальных условиях величина инфильтрации во времени может изменяться, в этом случае расчеты повышения уровней необходимо осуществлять по методу суперпозиции. Для этого непрерывный во времени ход изменения инфильтрации $\omega(t)$ заменяется ступенчатым (рис.8), причем в отдельные промежутки времени инфильтрация может отсутствовать ($\omega = 0$) или быть отрицательной (испарение).

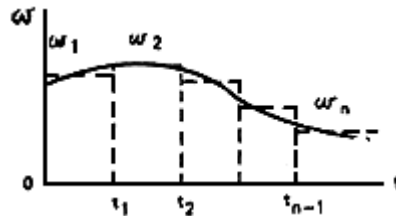


Рис.8. Замена непрерывной функции изменения дополнительной инфильтрации ступенчатой

Из приведенных в табл.2 решений видно, что в общем случае повышение уровня воды под влиянием инфильтрации определяется по формуле

$$\Delta h = \omega f(t),$$

где $f(t)$ - функция координат рассматриваемой точки, времени, строения пласта и его фильтрационных параметров, конкретный вид которой для различных схем приведен в табл.2. Согласно методу суперпозиции, при ступенчатом изменении инфильтрации повышение уровня определяется по зависимости

$$\Delta h = \sum_{i=1}^{i=n} (\omega_i - \omega_{i-1}) f(t - t_{i-1}). \quad (23)$$

Формула (23) является расчетной при переменной во времени интенсивности дополнительной инфильтрации.

2.19. В качестве иллюстрации рассмотрим полосообразную инфильтрацию с изменяющейся интенсивностью по закону $\omega = \omega_1$ при $t < t_1$ и $\omega = \omega_2$ при $t > t_1$ в неограниченном в плане однослойном водоносном горизонте. В соответствии с формулами (12) и (23) расчет подъема уровня грунтовых вод в этом случае производится по зависимостям:

при $t < t_1$

$$\Delta h = \begin{cases} \frac{2\omega_1 t}{n} \left(i^2 \operatorname{erfc} \frac{x-L}{2\sqrt{at}} - i^2 \operatorname{erfc} \frac{x+L}{2\sqrt{at}} \right) & \text{для точек } |x| > L; \\ \frac{2\omega_1 t}{n} \left(\frac{1}{2} - i^2 \operatorname{erfc} \frac{L+x}{2\sqrt{at}} - i^2 \operatorname{erfc} \frac{L-x}{2\sqrt{at}} \right) & \text{для точек } |x| < L; \end{cases}$$

при $t > t_1$

$$\Delta h = \begin{cases} \frac{2\omega_1 t}{n} \left(i^2 \operatorname{erfc} \frac{x-L}{2\sqrt{at}} - i^2 \operatorname{erfc} \frac{x+L}{2\sqrt{at}} \right) + \\ + \frac{2(\omega_2 - \omega_1)(t - t_1)}{n} \left[i^2 \operatorname{erfc} \frac{x-L}{2\sqrt{a(t-t_1)}} - \right. \\ \left. - i^2 \operatorname{erfc} \frac{x+L}{2\sqrt{a(t-t_1)}} \right] & \text{для точек } |x| > L; \\ \frac{2\omega_1 t}{n} \left(\frac{1}{2} - i^2 \operatorname{erfc} \frac{L+x}{2\sqrt{at}} - i^2 \operatorname{erfc} \frac{L-x}{2\sqrt{at}} \right) + \\ + \frac{2(\omega_2 - \omega_1)(t - t_1)}{n} \left[\frac{1}{2} - i^2 \operatorname{erfc} \frac{L+x}{2\sqrt{a(t-t_1)}} - \right. \\ \left. - i^2 \operatorname{erfc} \frac{L-x}{2\sqrt{a(t-t_1)}} \right] & \text{для точек } |x| < L. \end{cases}$$

Описанный способ учета изменения интенсивности инфильтрации во времени остается в силе для всех расчетных случаев (круглая площадка инфильтрации, полосовая инфильтрация в полосообразных пластах и т.д.).

Расчеты повышения уровней при действии нескольких полос инфильтрации и наличии прямолинейных границ пласта

2.20. При поступлении дополнительной инфильтрации одновременно из нескольких очагов, например нескольких параллельно расположенных полос, расчеты повышения уровней производятся с использованием метода суперпозиции, в соответствии с которым суммарный подъем в произвольной точке пласта складывается из подъемов от каждого очага в отдельности [37, 43].

2.21. В качестве примера рассмотрим взаимодействие двух полос инфильтрации шириной $2L_1$ и $2L_2$, в

пределах которых поступает дополнительная инфильтрация с интенсивностью ω_1 и ω_2 (рис.9). Водоносный горизонт для простоты примем однослойным изотропным. В этом случае расчет повышения уровней от действия каждой полосы в отдельности ведется по формулам (12). Воспользовавшись методом суперпозиции, для повышения уровней грунтовых вод в произвольной точке А (в зависимости от ее местоположения) получаем следующие расчетные формулы.

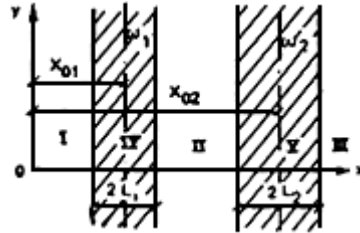


Рис.9. Двухполосная в плане дополнительная инфильтрация

Точка А располагается в зонах I, II или III:

$$\Delta h = \frac{2\omega_1 t}{n} \left[i^2 \operatorname{erfc} \frac{|x - x_{01}| - L}{2\sqrt{at}} - i^2 \operatorname{erfc} \frac{|x - x_{01}| + L}{2\sqrt{at}} \right] +$$

$$+ \frac{2\omega_2 t}{n} \left[i^2 \operatorname{erfc} \frac{|x - x_{02}| - L}{2\sqrt{at}} - i^2 \operatorname{erfc} \frac{|x - x_{02}| + L}{2\sqrt{at}} \right].$$

Точка А расположена в зоне IV:

$$\Delta h = \frac{2\omega_1 t}{n} \left[\frac{1}{2} - i^2 \operatorname{erfc} \frac{L + |x - x_{01}|}{2\sqrt{at}} - i^2 \operatorname{erfc} \frac{L - |x - x_{01}|}{2\sqrt{at}} \right] +$$

$$+ \frac{2\omega_2 t}{n} \left[i^2 \operatorname{erfc} \frac{|x - x_{02}| - L}{2\sqrt{at}} - i^2 \operatorname{erfc} \frac{|x - x_{02}| + L}{2\sqrt{at}} \right].$$

Точка А расположена в зоне V:

$$\Delta h = \frac{2\omega_1 t}{n} \left[i^2 \operatorname{erfc} \frac{|x - x_{01}| - L}{2\sqrt{at}} - i^2 \operatorname{erfc} \frac{|x - x_{01}| + L}{2\sqrt{at}} \right] +$$

$$+ \frac{2\omega_2 t}{n} \left[\frac{1}{2} - i^2 \operatorname{erfc} \frac{L + |x - x_{02}|}{2\sqrt{at}} - i^2 \operatorname{erfc} \frac{L - |x - x_{02}|}{2\sqrt{at}} \right].$$

2.22. Метод суперпозиции применяется также при необходимости учета в расчетах прямолинейной границы пласта. В этом случае реальный очаг инфильтрации (в частности, полоса инфильтрации) зеркально отражается относительно границы пласта, на отраженном (фиктивном) очаге интенсивность инфильтрации принимается такой же, как и на реальном очаге. Однако знак инфильтрации зависит от характера границы. Если граница пласта представляет контур с постоянным напором, то инфильтрации на отображенном очаге приписывается знак "-", а если граница пласта непроницаемая - знак "+". При наличии двух параллельных границ пласта отображение производится относительно обеих границ с сохранением указанного выше правила знака. В этом случае количество отображенных полос оказывается бесконечно большим.

2.23. В качестве иллюстрации рассмотрим подъем уровней под влиянием полосообразной инфильтрации в

полуограниченном однослойном водоносном пласте конечной мощности (рис.10). Влияние границы пласта учитывается отображенной полосой, в которой интенсивность инфильтрации равна $p\omega$, причем $p = 1$, если граница непроницаемая, и $p = -1$, если граница представляет контур постоянного напора. В данном случае с учетом зависимости (12) расчетная формула принимает вид

$$\Delta h = \frac{2\omega t}{2} \left(i^2 \operatorname{erfc} \frac{|x| - L}{2\sqrt{at}} - i^2 \operatorname{erfc} \frac{|x| + L}{2\sqrt{at}} \right) + \frac{2\omega t}{n} \times$$

$$\times p \left(i^2 \operatorname{erfc} \frac{2L_r - x - L}{2\sqrt{at}} - i^2 \operatorname{erfc} \frac{2L_r - x + L}{2\sqrt{at}} \right) \text{ при } |x| > L$$

$$\Delta h = \frac{2\omega t}{n} \left(\frac{1}{2} - i^2 \operatorname{erfc} \frac{L + |x|}{2\sqrt{at}} - i^2 \operatorname{erfc} \frac{L - |x|}{2\sqrt{at}} \right) + \frac{2\omega t}{n} \times$$

$$\times p \left(i^2 \operatorname{erfc} \frac{2L_r - x - L}{2\sqrt{at}} - i^2 \operatorname{erfc} \frac{2L_r - x + L}{2\sqrt{at}} \right) \text{ при } |x| < L$$

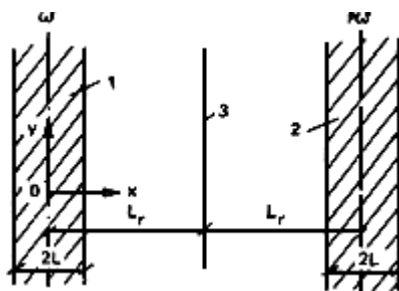


Рис.10. Отображение полосы дополнительной инфильтрации относительно прямолинейной границы пласта

1 - реальная полоса инфильтрации; 2 - отображенная полоса инфильтрации; 3 - граница пласта

Прогноз изменения уровней грунтовых вод при утечках из водонесущих коммуникаций

2.24. Для прогноза изменения уровней грунтовых вод при равномерных по длине утечках воды из водонесущих коммуникаций можно пользоваться зависимостями, приведенными в табл.2, заменив в них суммарную инфильтрацию на единицу длины полосы $2\omega L$ расходом утечек на единицу длины q . Для расчетов в приведенных в табл.2 формулах следует считать $L \rightarrow 0$, что заметно видоизменяет эти формулы. Расчетные гидродинамические схемы при утечках воды из водонесущих коммуникаций и видоизмененные расчетные формулы приведены в табл.8. Как и в случае полосообразной инфильтрации, методом суперпозиции осуществляется прогноз при изменении расхода утечек q во времени, рассчитывается взаимодействие нескольких очагов утечек и учитываются прямолинейные границы пласта.

Таблица 8

Строение пласта в разрезе	Расчетная формула	N формулы
---------------------------	-------------------	-----------

	$\Delta h = \frac{q\gamma}{2\pi k_z} \ln \left[1 + \left(\frac{k_z t}{r\gamma x} \right)^2 \right]$	24
	$\Delta h = \frac{q\gamma}{\pi k_{1z}} F_{13} \left(\frac{h_c}{\gamma}, \sigma_\gamma, \tau_\gamma \right);$ <p>при $k_2 \gg k_1$ $\Delta h = \frac{q\gamma}{\pi k_{1z}} \ln \operatorname{ctg} \frac{\pi x \gamma}{4h_c}$</p>	25
	$k_z = k_x$ $\Delta h = \frac{q}{k h_c} \sqrt{at} \operatorname{ierfc} \frac{x}{2\sqrt{at}}$	26
	$k_z \neq k_x$ $\Delta h = \frac{q}{\pi k_{np}} F_{14} \left(\frac{h_c}{\gamma}, \tau_z \right)$	-
	$\sigma < 25$ $\Delta h = \frac{q}{k_1 h_c^*} \sqrt{a^* t} \operatorname{ierfc} \frac{x}{2\sqrt{a^* t}}$	27
	$\sigma > 25$ $\Delta h = \frac{qx}{\pi k_2 M} F_{15}(\beta, f_{0b})$	-
<p>Примечания: 1. $F_{13}(a, b, c) = \int_0^\infty \frac{\cos z}{z} \cdot \frac{1 + b \operatorname{th} az}{b + \operatorname{th} az} \left[1 - \exp \left(-cz \frac{b + \operatorname{th} az}{1 + b \operatorname{th} az} \right) \right] dz;$</p> $F_{14}(a, b) = \int_0^\infty \frac{\cos z}{\operatorname{th} az} [1 - \exp(-bz \operatorname{th} az)] \frac{dz}{z};$		

$$F_{15}(a, b) = \int_0^{\infty} \cos z \frac{1+az^2}{z^2} \left[1 - \exp\left(-\frac{bz^2}{1+az^2}\right) \right] dz.$$

2. График функции $\text{ierfc } x$ приведен на рис.11.

3. Программы для расчета функций F_{13} , F_{14} , F_{15} на микрокалькуляторах "Электроника" типа Б-34, МК-54, МК-56 приведены в прил.5, 6 и 7.

Условные обозначения: $\bar{h}_c = h_c / x$; $\bar{M} = M / x$; $\sigma_\gamma = \sqrt{k_{2x}k_{2z}} / \sqrt{k_{1x}k_{1z}}$; $\beta = \sigma M(h_c - M) / x^2$; $\tau_\gamma = k_{1z}t / (n\gamma_1 x)$; $\tau_z = k_{np}t / (nx)$; $f_{0b} = a_b t / x$.

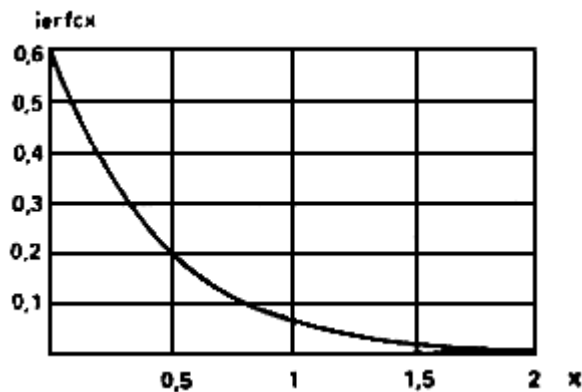


Рис.11. График функции $\text{ierfc } x$

2.25. Формулы (24)-(27), приведенные в табл.9*, справедливы до момента времени T , когда уровни грунтовых вод достигнут отметки заложения водонесущих коммуникаций. Это время T находится по приведенным в табл.9 формулам, считая в них $\Delta h = b$ и $x = r_0$, где r_0 - радиус водовода. При $t > T$ напор в сечении $x = 0$, где расположен линейный источник, можно считать постоянным и равным $h_u = h_g + b$. Для этой стадии расчеты подъема уровней ведутся по формулам:

* Вероятно, ошибка оригинала, следует читать табл.8. - Примечание "КОДЕКС".

в однослойных пластах конечной мощности

$$h = h_u - b \operatorname{erf} \frac{x}{2\sqrt{at}};$$

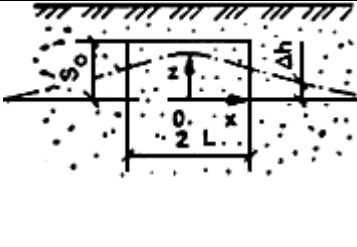
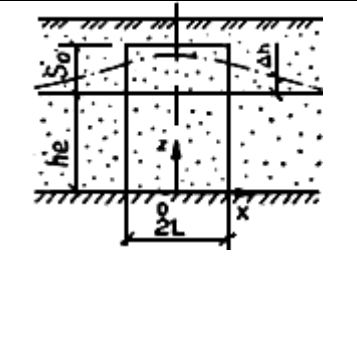
в двухслойных пластах при $\sigma < 25$

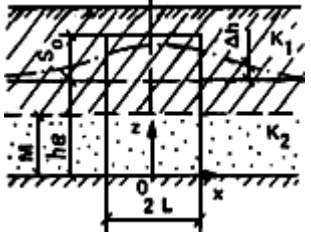
$$h = h_u - b \operatorname{erf} \frac{x}{2\sqrt{a^*t}};$$

в двухслойных пластах при $\sigma > 25$

$$h_1 = h_2 - b \left[1 - F_3 \left(\frac{x}{2\sqrt{a_b t}}, \frac{a_b t}{x^2} \right) \right]$$

Таблица 9

Строение пласта в разрезе	Расчетная формула	N формулы
	$\Delta h = \begin{cases} \frac{S_0}{\pi} \left[\operatorname{arctg} \frac{n(x+L)}{kt} + \operatorname{arctg} \frac{n(L-x)}{kt} \right] & \text{при } x < L \\ \frac{S_0}{\pi} \left[\operatorname{arctg} \frac{n(x+L)}{kt} - \operatorname{arctg} \frac{n(x-L)}{kt} \right] & \text{при } x > L \end{cases}$	29
	$k_x = k_z$ $\Delta h = \begin{cases} \frac{S_0}{2} \left[\operatorname{erf} \frac{L+x}{2\sqrt{at}} + \operatorname{erf} \frac{L-x}{2\sqrt{at}} \right] & \text{при } x < L \\ \frac{S_0}{2} \left[\operatorname{erf} \frac{L+x}{2\sqrt{at}} - \operatorname{erf} \frac{x-L}{2\sqrt{at}} \right] & \text{при } x > L \end{cases}$	30
	$k_x \neq k_z$ $\Delta h = \begin{cases} \frac{S_0}{\pi} \left[F_{16} \left(\frac{h_c}{\gamma(L+x)}, \frac{k_{np} t}{n(L+x)} \right) + F_{16} \left(\frac{h_c}{\gamma(L-x)}, \frac{k_{np} t}{n(L-x)} \right) \right] & \text{при } x < L \\ \frac{S_0}{\pi} \left[F_{16} \left(\frac{h_c}{\gamma(L+x)}, \frac{k_{np} t}{n(L+x)} \right) - F_{16} \left(\frac{h_c}{\gamma(x-L)}, \frac{k_{np} t}{n(x-L)} \right) \right] & \text{при } x > L \end{cases}$	-

	$\sigma < 25$ $\Delta h = \begin{cases} \frac{S_0}{2} \left[\operatorname{erf} \frac{L+x}{2\sqrt{a^*t}} + \operatorname{erf} \frac{L-x}{2\sqrt{a^*t}} \right] & \text{при } x < L \\ \frac{S_0}{2} \left[\operatorname{erf} \frac{L+x}{2\sqrt{a^*t}} - \operatorname{erf} \frac{x-L}{2\sqrt{a^*t}} \right] & \text{при } x > L \end{cases}$	31
	$\sigma > 25$ $\Delta h = \begin{cases} \frac{S_0}{\pi} \left[2 - F_3 \left(\frac{L+x}{2\sqrt{a_b t}}, \frac{k_2 t}{n_1 (h_c - M)} \right) - \right. \\ \left. - F_3 \left(\frac{L-x}{2\sqrt{a_b t}}, \frac{k_2 t}{n_1 (h_c - M)} \right) \right] & \text{при } x < L \\ \frac{S_0}{\pi} \left[F_3 \left(\frac{x-L}{2\sqrt{a_b t}}, \frac{k_2 t}{n_1 (h_c - M)} \right) - \right. \\ \left. - F_3 \left(\frac{L+x}{2\sqrt{a_b t}}, \frac{k_2 t}{n_1 (h_c - M)} \right) \right] & \text{при } x > L \end{cases}$	-
Примечание. График функции $F_{16}(a, b)$ приведен на рис.13.		

Значения $\operatorname{erf} x$ и $F_3(a, b)$ приведены на рис.3 и 6.

Прогноз изменения уровней грунтовых вод при растекании куполов грунтовых вод

2.26. Весьма часто в результате аварийных утечек воды из водонесущих коммуникаций, водопроводящих каналов или водосодержащих емкостей поверхность грунтовых вод принимает куполообразный характер, причем эти купола формируются сравнительно быстро. При ликвидации аварий, устранении или существенном уменьшении утечек эти купола начинают растекаться в стороны, причем в пределах купола уровни грунтовых вод снижаются, однако на прилегающей территории они повышаются. В зависимости от размеров купола в плане или разрезе подъем уровней на прилегающих участках может достигнуть значительных величин и вызвать их подтопление в течение длительного периода, поэтому прогноз изменения УГВ при растекании куполов представляет немаловажный интерес.

2.27. В случае если начальное возмущение уровней грунтовых вод в пластах неограниченной мощности сосредоточено в окрестности начала координат (рис.12), повышение уровня грунтовых вод в произвольной точке определяется формулой [35]

$$\Delta h = kF_0 t n^2 / \pi (n^2 x^2 + k^2 t^2); \quad (28)$$

где F_0 - площадь, заключенная между осью Ox и начальным положением возмущенной свободной

поверхностью. Физически F_0 соответствует количеству воды W_0 , поданной в течение короткого времени в пласт через единицу длины линейного источника, т.е. $F_0 = W_0 / n$.

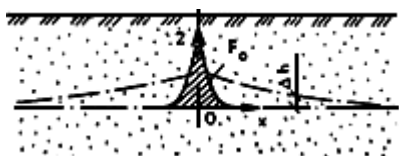


Рис.12. Схема сосредоточенного вблизи точки начального возмущения грунтовых вод

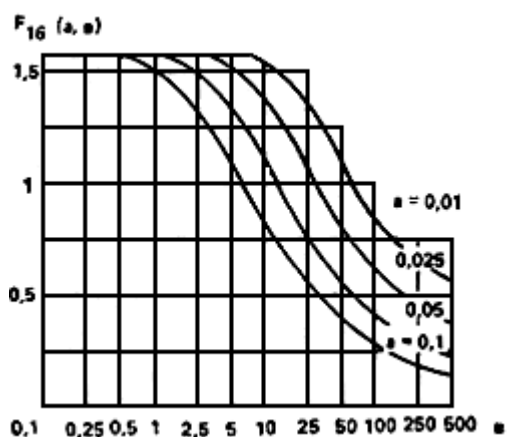


Рис.13. График функции $F_{16}(a, b) = -\int_0^{\infty} \sin ax \exp(-bx \operatorname{th} ax) \frac{dx}{x}$

2.28. Расчетные зависимости по изменению уровней грунтовых вод при растекании куполов, имеющих в начальный момент в разрезе прямоугольную форму, приведены в табл.9. Эти формулы справедливы для неограниченных в плане пластов. Учет прямолинейных границ пласта осуществляется по методике, изложенной в п.2.22.

Прогноз уровня режима грунтовых вод при поступлении дополнительной инфильтрации из круглой площадки

2.29. Расчетные зависимости по подъему уровней грунтовых вод в неограниченных в плане пластах при поступлении дополнительного питания из площадок круглой в плане формы приведены в табл.10.

Таблица 10

Строение пласта в разрезе	Расчетная формула	N формулы
---------------------------	-------------------	-----------

	$\Delta h = \frac{\omega r_0}{k_{np}} F_{17}(\bar{r}, \bar{\tau}_z)$	32
	$\bar{h}_c < 0,1$ $\Delta h = \frac{\omega r_0^2}{4k h_c} F_{18}(\bar{r}, f_0)$	33
	$\bar{h}_c > 0,1$ $\Delta h = \frac{\omega r_0}{k} F_{19}(\bar{r}, \bar{h}_c, \tau)$	34
	$k_r \neq k_z$ $\Delta h = \frac{\omega r_0}{k_{np}} F_{19}\left(\bar{r}, \frac{\bar{h}_c}{\gamma}, \tau_z\right)$	-
	$\sigma < 25$ $\Delta h = \frac{\omega r_0^2}{4k_1 h_c} F_{18}(\bar{r}, f_0^*)$	35
	$\sigma > 25$ $\Delta h = \frac{\omega (h_c - M)}{k_1} F_{20}(\bar{r}, \beta, f_{0b})$	36
	<p>при $\frac{k_{1z} t}{n_1 (h_c - M)} \leq 0,5$</p> $F_{20}(\bar{r}, \beta, f_{0b}) = \frac{f_{0b}}{\sigma M} [Z_k - 0,58 f_{02} F_{21}(\bar{r}, \beta)];$	-

$$\text{при } f_{0b} > 100 \quad F_{20}(\bar{r}, \beta, f_{0b}) = F_{18}(\bar{r}, f_{0b}^*) / (4\sigma\bar{M})$$

$$Z_k = \begin{cases} 1 & \text{при } r < r_0 \\ 0,5 & \text{при } r = r_0 \\ 0 & \text{при } r > r_0 \end{cases}$$

Примечания: 1. График функции $F_{17}(\bar{r}, \tau)$ приведен на рис.14.

2. Значения функции $F_{18} - F_{21}$ приведены в табл.11-14.

Условные обозначения: $\bar{r} = r/r_0$; $\bar{h}_c = h_c/r_0$; $\bar{M} = M/r_0$; $\beta = \sigma\bar{M}(\bar{h}_c - \bar{M})$; $\tau = kt/(m_1r_0)$; $\tau_z = k_{np}t/(nr_0)$; $f_0 = at/r_0^2$; $f_{0b} = a_bt/r_0^2$; $f_0^* = a^*t/r_0^2$.

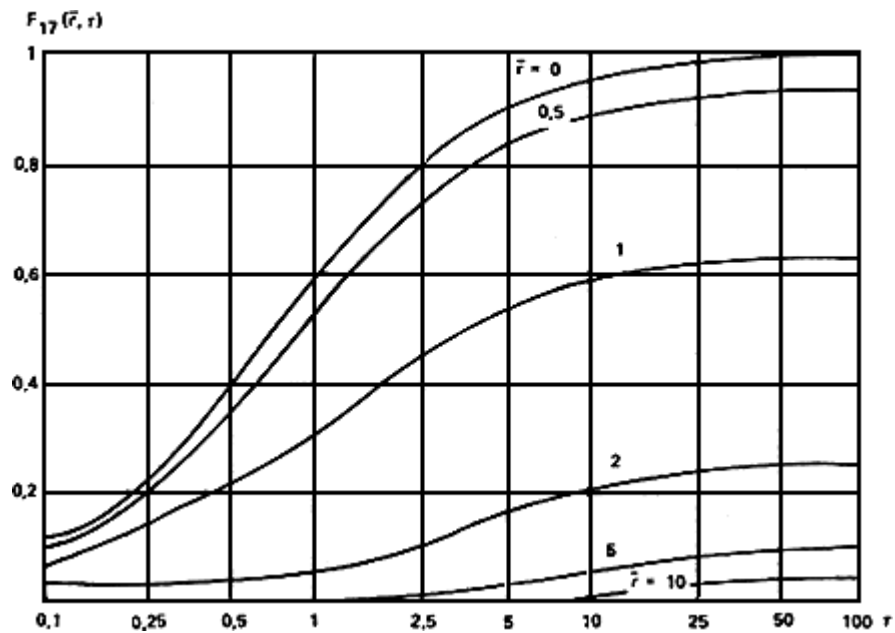


Рис.14. График функции $F_{17}(\bar{r}, \tau) = \int_0^{\infty} J_1(x) J_0(\bar{r}x) \times [1 - \exp(-\tau x)] \frac{dx}{x}$

2.30. По методу суперпозиции осуществляется учет изменения интенсивности инфильтрации во времени, одновременное действие нескольких очагов инфильтрации. Наличие прямолинейных границ пласта учитывается методом зеркальных отображений.

В качестве иллюстрации использования указанных методов рассмотрим подъем уровней грунтовых вод от действия двух круглых площадок инфильтрации в неограниченном в плане однослойном пласте (рис.15), в качестве исходной используется формула (33).

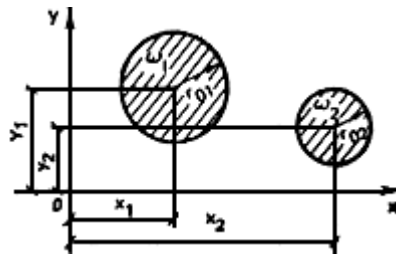


Рис.15. К расчету подъема уровней воды при наличии двух круглых в плане очагов инфильтрации

При действии двух круглых в плане очагов инфильтрации расчетная формула принимает вид

$$\Delta h = \frac{1}{4k h_c} [\omega_1 r_{01}^2 F_{18}(\bar{r}_1, f_{01}) + \omega_2 r_{02}^2 F_{18}(\bar{r}_2, f_{02})].$$

Здесь $\bar{r}_1 = r_1 / r_{01}$; $\bar{r}_2 = r_2 / r_{02}$; $f_{01} = \frac{at}{r_{01}^2}$; $f_{02} = \frac{at}{r_{02}^2}$; $r_i^2 = (x - x_i)^2 + (y - y_i)^2$; $i = 1; 2$.

Таблица 11

f_0	Значения функции $F_{18}(\bar{r}, f_0) = 2 \int_0^{\bar{r}} \int_0^f \frac{x}{y} \exp\left(-\frac{\bar{r}^2 x^2}{4y}\right) J_0\left(\frac{\bar{r}x}{y}\right) dx dy$ при \bar{r}								
	0	0,3	0,5	0,7	1	1,5	2	3	5
0,0182	0,325	0,32	0,306	0,275	0,048	0,001	0	0	0
0,135	0,517	0,501	0,469	0,407	0,162	0,018	0,004	0	0
0,223	0,782	0,752	0,694	0,597	0,329	0,061	0,007	0	0
0,368	0,114	1,068	0,984	0,852	0,542	0,161	0,039	0,001	0
0,607	1,502	1,442	1,334	1,171	0,81	0,324	0,117	0,01	0
1	1,929	1,859	1,734	1,545	1,138	0,558	0,263	0,048	0,001
1,649	2,384	2,306	2,168	1,962	1,519	0,865	0,489	0,142	0,006
2,718	2,854	2,772	2,626	2,407	1,94	1,232	0,790	0,315	0,037
4,482	3,388	3,252	3,101	2,874	2,39	1,644	1,156	0,574	0,121
7,389	3,828	3,741	3,586	3,354	2,86	2,09	1,57	0,908	0,294
12,183	4,32	4,232	4,075	3,84	3,341	2,555	2,014	1,298	0,554
20,086	4,814	4,725	4,567	4,33	3,832	3,036	2,482	1,73	0,888
33,115	5,317	5,227	5,068	4,83	4,327	3,524	2,963	2,188	1,279
54,598	5,814	5,724	5,565	5,326	4,812	4,002	3,439	2,651	1,7
90,017	6,312	6,229	6,062	5,823	5,305	4,498	3,927	3,13	2,152
148,41	6,812	6,721	6,561	6,322	5,802	5	4,421	3,619	2,624

244,69	7,31	7,22	7,061	6,821	6,332	5,545	4,948	4,143	3,091
403,43	7,841	7,719	7,559	7,319	6,81	6	5,42	4,608	3,575
665,14	8,309	8,219	8,059	7,819	7,309	6,498	5,841	5,120	4,081
1196,7	8,809	8,71	8,559	8,319	7,809	6,998	6,402	5,611	4,584
1808	9,295	9,219	9,059	8,819	8,309	7,502	6,944	6,114	5,059
2981	9,809	9,719	9,559	9,319	8,81	7,996	7,424	6,612	5,592

Примечание. $F_{18}(0, f_0) = -\text{Ei} \left(-\frac{1}{4f_0} \right) + 4f_0 \left[1 - \exp \left(-\frac{1}{4f_0} \right) \right]$ при $\bar{r} > 5$

$$F_{18}(\bar{r}, f_0) = -\text{Ei} \left(-\frac{\bar{r}^2}{4f_0} \right).$$

Таблица 12

\bar{r}	\bar{h}_c	Значения функции $F_{19}(\bar{r}, \bar{h}_c, \tau) = \int_0^{\infty} \frac{J_0(x\bar{r})J_1(x)}{x \text{ th } x\bar{h}_c} [1 - \exp \times (-\tau x \text{ th } x\bar{h}_c)] dx$ при τ						
		0,5	1	2,5	5	25	50	100
0	0,01	0,496	0,992	2,478	4,953	21,104	33,509	47,988
	0,025	0,496	0,992	2,471	4,768	15,195	21,181	27,557
	0,05	0,496	0,99	2,381	4,219	10,597	13,787	17,172
	0,1	0,494	0,968	2,107	3,356	6,91	8,605	10,289
	0,2	0,479	0,883	1,693	2,436	4,343	5,187	6,027
0,5	0,01	0,5	0,992	2,489	4,85	18,742	29,792	43,17
	0,025	0,501	0,995	2,385	4,361	13,552	19,146	25,464
	0,05	0,497	0,969	2,18	3,75	9,582	12,743	15,995
	0,1	0,484	0,9	1,878	2,994	6,393	8,021	9,674
	0,2	0,454	0,798	1,505	2,203	4,059	4,887	5,762
1	0,01	0,242	0,479	1,171	2,28	9,989	17,55	28,3
	0,025	0,238	0,468	1,127	2,152	8,273	12,942	18,634
	0,05	0,234	0,456	1,077	1,998	6,474	9,321	12,422
	0,1	0,228	0,439	1	1,758	4,668	6,221	7,845
	0,2	0,221	0,414	0,883	1,427	3,129	3,944	4,799

1,5	0,01	0	0	0	0,059	2,421	6,448	13,817
	0,025	0,003	0,005	0,055	0,274	3,378	6,79	11,603
	0,05	0,005	0,018	0,14	0,483	3,392	5,799	8,662
	0,1	0,007	0,041	0,236	0,639	2,895	4,328	5,888
	0,2	0,020	0,077	0,311	0,682	2,158	2,94	3,753
2	0,01	0	0	0	0,002	0,44	2,133	6,565
	0,025	0,004	0,004	0,004	0,021	1,27	3,517	7,366
	0,05	0,003	0,002	0,006	0,085	1,757	3,682	6,211
	0,1	0,002	0,001	0,043	0,21	1,839	3,104	4,544
	0,2	0,001	0,012	0,103	0,321	1,55	2,287	3,06
5	0,01	0	0	0	0	0	0	0
	0,025	0	0	0	0	0,006	0,014	0,289
	0,05	0	0	0	0	0,005	0,0142	0,765
	0,1	0	0	0	0,001	0,073	0,384	1,092
	0,2	0	0	0	0,001	0,19	0,545	1,093

Таблица 13

f_{0b}	Значения функции $F_{20}(\bar{r}, \beta, f_{0b}) = \int_0^{\infty} J_0(x\bar{r}) J_1(x) \left(1 + \frac{1}{\beta x^2}\right) \left[1 - \exp\left(-\frac{x^2 f_{0b}}{1 + \beta x^2}\right)\right] dx$ при β										
	50	10	5	2,5	1	0,5	0,2	0,1	0,05	0,025	0,01
$\bar{r} = 0$											
0,05	0,001	0,005	0,01	0,02	0,049	0,098	0,243	0,486	0,978	1,972	4,967
0,1	0,002	0,01	0,02	0,039	0,097	0,191	0,472	0,943	1,9	3,841	9,701
0,5	0,01	0,049	0,096	0,185	0,432	0,808	1,871	3,589	6,989	13,742	33,962
1	0,02	0,096	0,184	0,345	0,755	1,336	2,894	5,355	10,164	19,862	48,795
2	0,039	0,183	0,339	0,599	1,184	1,939	3,942	7,163	13,483	26,401	64,857
5	0,095	0,402	0,676	1,039	1,712	2,605	5,203	9,508	18,116	35,335	86,967
10	0,182	0,658	0,974	1,306	1,974	3,006	6,107	11,258	21,57	42,188	104,05
25	0,395	0,998	1,214	1,478	2,239	3,494	7,272	13,561	26,14	51,309	126,55
50	0,638	1,12	1,277	1,561	2,412	3,849	8,146	15,277	29,607	58,229	144,08
100	0,88	1,155	1,319	1,634	2,601	4,201	9,962	17,032	36,87	65,149	161,14

1000	1,039	1,219	1,436	1,871	3,182	5,735	11,9	22,766	44,583	88,073	218,92
$\bar{r} = 0,5$											
0,05	0,001	0,005	0,01	0,02	0,049	0,097	0,242	0,478	0,954	0,914	4,816
0,1	0,002	0,01	0,02	0,039	0,097	0,19	0,464	0,914	1,815	3,592	9,067
0,5	0,01	0,049	0,096	0,185	0,429	0,791	1,769	3,309	6,333	12,3	30,194
1	0,02	0,096	0,185	0,344	0,744	1,29	2,701	4,912	9,265	17,944	43,939
2	0,039	0,183	0,338	0,596	1,155	1,854	3,829	6,624	12,488	24,204	59,345
5	0,095	0,401	0,672	1,028	1,657	2,49	5,056	8,917	16,93	32,96	81,021
10	0,182	0,656	0,985	1,287	1,913	2,887	5,951	10,651	20,353	39,751	97,958
25	0,396	0,993	1,199	1,455	2,175	3,372	7,11	12,944	24,904	48,835	120,35
50	0,638	1,112	1,262	1,538	2,348	3,726	7,983	14,676	28,365	55,746	137,86
100	0,879	1,148	1,303	1,611	2,536	4,077	9,798	16,411	35,627	62,657	154,91
1000	1,039	1,212	1,421	1,848	3,117	5,611	11,732	22,144	43,335	85,575	212,67
$\bar{r} = 1,0$											
0,05	0	0,003	0,005	0,01	0,025	0,049	0,121	0,24	0,475	0,939	2,13
0,1	0,001	0,005	0,01	0,02	0,049	0,096	0,236	0,464	0,911	1,796	4,438
0,5	0,005	0,025	0,048	0,093	0,22	0,417	0,969	1,86	3,627	7,154	17,73
1	0,01	0,048	0,092	0,175	0,392	0,712	1,598	3,033	5,885	11,583	28,64
2	0,02	0,092	0,172	0,309	0,638	1,1	2,387	4,493	8,692	17,08	42,24
5	0,048	0,203	0,347	0,556	0,999	1,642	3,508	6,637	12,865	25,325	62,67
10	0,091	0,336	0,512	0,732	1,231	2,023	4,387	8,323	16,195	31,936	79,17
25	0,199	0,521	0,667	0,88	1,489	2,501	5,533	10,587	20,621	40,909	101,5
50	0,322	0,598	0,724	0,962	1,672	2,854	6,401	12,314	24,133	47,792	118,7
100	0,466	0,629	0,765	1,035	1,849	3,204	8,216	14,04	31,394	54,675	135,6
1000	0,537	0,694	0,882	1,271	2,429	4,737	10,146	19,769	39,085	77,576	193,4
$\bar{r} = 1,5$											
0,05	0	0	0	0	0	0,0006	0,003	0,008	0,019	0,039	0,083
0,1	0	0	0	0	0,001	0,0023	0,012	0,032	0,075	0,167	0,419
0,5	0	0	0	0,002	0,013	0,0463	0,198	0,498	1,134	2,428	6,329
1	0	0	0,001	0,006	0,042	0,141	0,523	1,213	2,603	5,41	13,81
2	0	0,001	0,005	0,021	0,121	0,348	1,052	2,345	4,539	9,851	24,85
5	0	0,005	0,022	0,084	0,337	0,779	2,047	4,265	8,611	17,31	43,37

10	0	0,015	0,058	0,174	0,54	1,136	2,872	5,873	11,795	23,631	59,15
25	0,002	0,048	0,134	0,301	0,79	1,603	3,994	8,092	16,199	32,424	81,06
50	0,005	0,083	0,183	0,382	0,971	1,952	4,854	9,798	19,601	39,221	96,08
100	0,013	0,11	0,223	0,454	1,147	2,301	6,668	11,521	26,868	46,097	115,2
1000	0,035	0,173	0,345	0,69	1,725	3,833	8,591	17,242	34,533	68,97	172,6

$\bar{r} = 2$

0,1	0	0	0	0	0	0,001	0,004	0,007	0,012	0,02	0,031
0,5	0	0	0	0,001	0,007	0,022	0,079	0,181	0,39	0,813	2,089
1	0	0	0,001	0,004	0,024	0,073	0,252	0,573	1,231	2,555	6,533
2	0	0,001	0,003	0,014	0,074	0,205	0,64	1,384	2,878	5,863	14,821
5	0	0,004	0,016	0,06	0,234	0,545	1,479	2,852	6,14	12,358	30,858
10	0	0,016	0,044	0,132	0,411	0,872	2,249	4,541	9,129	18,295	45,813
25	0,001	0,039	0,108	0,247	0,652	1,324	3,337	6,696	13,408	26,842	67,109
50	0,005	0,069	0,156	0,326	0,829	1,669	4,186	8,381	16,776	33,554	83,919
100	0,011	0,095	0,196	0,398	1,005	2,005	5,042	10,093	20,187	40,387	100,95
1000	0,032	0,157	0,315	0,633	1,583	3,545	7,913	15,804	31,658	63,22	158,29

$\bar{r} = 3$

0,5	0	0	0	0	0,002	0,005	0,013	0,022	0,038	0,068	0,154
1	0	0	0,001	0,002	0,008	0,021	0,058	0,119	0,24	0,483	1,211
2	0	0	0,002	0,007	0,029	0,074	0,217	0,462	0,958	1,952	4,935
5	0	0,002	0,009	0,031	0,117	0,273	0,752	1,554	3,152	6,364	15,981
10	0	0,008	0,027	0,078	0,248	0,532	1,386	2,806	5,652	11,332	28,399
25	0,001	0,027	0,075	0,173	0,463	0,943	2,386	4,79	9,595	19,216	47,554
50	0,003	0,052	0,117	0,247	0,663	1,275	3,204	6,415	12,830	25,660	64,26
100	0,008	0,075	0,156	0,318	0,805	1,614	4,045	8,096	16,194	32,402	80,986
1000	0,027	0,135	0,275	0,552	1,38	3,14	6,902	13,78	27,61	55,122	138,04

$\bar{r} = 5$

0	0	0	0,01	0,002	0,005	0,01	0,022	0,04	0,074	0,145	0,017
0	0	0,001	0,003**	0,01	0,031	0,068	0,182	0,373	0,757	1,524	3,828
0	0	0,004	0,011	0,03	0,093	0,202	0,531	1,076	2,176	4,356	10,955
5	0,001	0,013	0,039	0,091	0,248	0,511	1,296	2,607	5,221	10,468	26,191
10	0,002	0,031	0,072	0,154	0,397	0,805	2,024	4,053	8,12	16,238	40,631

100	0,006	0,051	0,108	0,219	0,559	1,125	2,817	5,641	11,281	22,576	56,029
1000	0,022	0,112	0,225	0,45	1,125	2,252	5,63	11,258	22,521	45,032	112,6

Примечание. При $f_{0b} > 100$ $F_{20}(\bar{r}, \beta, f_{0b}) = \frac{1}{4\beta} F_{18}(\bar{r}, f_0^*) + Z_k$; $f_0^* = \frac{h_c}{M} f_{0b}$;

$$Z_k = \begin{cases} 1 & \text{при } \bar{r} < 1 \\ 0,5 & \text{" } \bar{r} = 1 \\ 0 & \text{" } \bar{r} > 1 \end{cases}$$

** Соответствует оригиналу. - Примечание "КОДЕКС"

Таблица 14

β	Значения функции $F_{21}(\bar{r}, \beta) = \int_0^{\infty} J_0(x\bar{r})J_1(x) \frac{x^2 dx}{1+\beta x^2}$ при \bar{r}								
	0	0,5	0,99	1	1,01	1,5	2	3	5
0,01	+0,0178	+0,5087	+47,878	+2,5092	-42,882	-0,2639	-0,0022	0	0
0,025	+0,2752	+1,3365	+20,427	+1,5983	-17,236	-0,6424	-0,0244	-0,0001	0
0,05	+0,6452	+1,7627	+10,734	+1,1436	-8,4474	-0,7789	-0,0722	-0,0007	0
0,1	+1,042	+1,8102	+5,6888	+0,8303	-4,0284	-0,708	-0,1267	-0,0046	0
0,2	+1,1528	+1,5406	+3,0622	+0,6094	-1,8428	-0,5115	-0,1458	-0,0129	-0,0001
0,5	+0,8888	+1,0031	+1,3814	+0,3917	-0,5978	-0,2496	-0,1077	-0,0215	-0,001
1	+0,6019	+0,6402	+0,7591	+0,262	-0,2347	-0,1209	-0,643	-0,196	-0,0021
2,5	+0,3064	+0,3143	+0,3375	+0,1381	-0,0613	-0,0381	-0,0245	-0,0109	-0,0024
5	+0,1707	+0,1725	+0,179	+0,0791	-0,0207	-0,0141	-0,0101	-0,0054	-0,0018
10	+0,0909	+0,0916	+0,0933	+0,0433	-0,0067	-0,0049	-0,0037	-0,0023	-0,001
50	+0,0195	+0,0195	+0,0196	+0,0096	-0,0004	-0,0003	-0,0003	-0,0002	-0,0001
100	+0,0099	+0,0099	+0,0099	+0,0049	-0,0001	-0,0001	-0	0	

Прогноз подтопления территорий при поступлении дополнительной инфильтрации в пределах кольцевой зоны

2.31. Часто дополнительная инфильтрация поступает в грунт по контуру некоторой зоны. Сюда можно отнести, например, утечки из контурных систем водонесущих коммуникаций и т.д. Для прогноза подтопления территории в данном случае необходимо знать полный расход воды Q , фильтрующейся из кольцевой зоны в грунт (рис.16). Он может быть определен по данным об утечках на единицу длины, которые распределяются равномерно по всему периметру окружности радиуса R_0 .

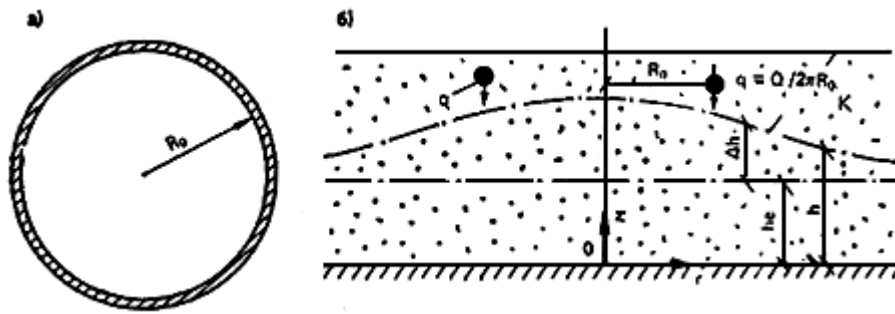


Рис.16. Поступление дополнительной инфильтрации в пределах кольцевой зоны

а - план; б - разрез

В однослойном водоносном пласте конечной мощности (см. рис.16) повышение уровня грунтовых вод при поступлении кольцевого дополнительного питания рассчитывается по формуле

$$h = h_e + \frac{Q}{4\pi k h_e} F_{22}(\bar{r}, f_0); \bar{r} = r/R_0; f_0 = \frac{at}{R_0^2}. \quad (37)$$

Значения функции $F_{22}(\bar{r}, f_0)$ приведены в табл.15.

Таблица 15

f_0	$\ln f_0$	Значения функции $F_{22}(\bar{r}, f) = \int_0^{f_0} \exp\left(-\frac{1+\bar{r}^2}{4x}\right) J_0\left(\frac{\bar{r}^2}{2x}\right) \frac{dx}{x}$ при \bar{r}							
		0	0,4	0,8	1	1,5	2	3	5
0,082	-2,5	0,012	0,041	0,184	0,326	0,035	0,001	0	0
0,135	-2	0,061	0,107	0,28	0,42	0,077	0,008	0	0
0,223	-1,5	0,18	0,231	0,411	0,545	0,147	0,028	0	0
0,368	-1	0,389	0,442	0,59	0,711	0,251	0,075	0,005	0
0,607	-0,5	0,682	0,786	0,849	0,936	0,401	0,161	0,018	0
1	0	1,044	1,075	1,165	1,28	0,614	0,802	0,062	0,001
1,649	0,5	1,456	1,477	1,537	1,582	0,917	0,529	0,156	0,009
2,718	1	1,899	1,913	1,953	1,982	1,269	0,822	0,334	0,04
4,482	1,5	2,364	2,373	2,397	2,416	1,659	1,188	0,59	0,13
7,389	2	2,844	2,848	2,864	2,875	2,105	1,584	0,92	0,328
12,183	2,5	3,331	3,333	3,343	3,35	2,563	2,023	1,306	0,556
20,086	3	3,826	3,829	3,83	3,834	3,039	2,484	1,735	0,888

33,115	3,5	4,313	4,318	4,334	4,334	3,523	2,96	2,186	1,277
54,598	4	4,809	4,815	4,817	4,818	4,013	3,467	2,657	1,706
90,017	4,5	5,304	5,313	5,314	5,315	4,507	3,937	3,14	2,161
148,413	5	5,802	5,812	5,812	5,813	5,004	4,482	3,629	2,634
244,692	5,5	6,312	6,312	6,312	6,312	5,502	4,93	4,124	3,117
403,429	6	6,81	6,81	8,81	6,811	5,007	5,427	4,619	3,607
655,142	6,5	7,31	7,31	7,31	7,31	6	5,925	5,116	4,107
1096,69	7	7,809	7,809	7,81	7,81	6,999	6,424	5,614	4,596
1808,04	7,5	8,309	8,309	8,309	8,309	7,499	6,924	6,113	5,094
2980,96	8	8,81	8,81	8,81	8,81	8,81	7,423	6,613	5,593

В двухслойном пласте конечной мощности при $\sigma < 25$ можно пользоваться этой же формулой путем замены в ней h_c на h_c^* , при $\sigma > 25$ расчетная формула может быть записана только в виде весьма сложного несобственного интеграла, поэтому этот случай опускается.

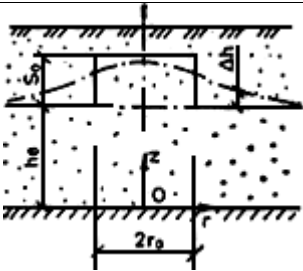
Прогноз изменения уровней при растекании куполов грунтовых вод круглых в плане форм

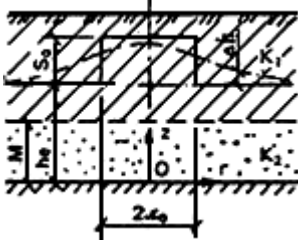
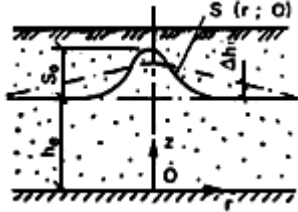
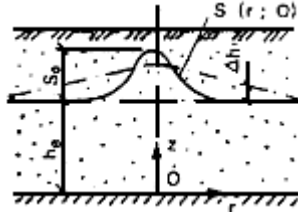
2.32. При исследовании процесса растекания куполов грунтовых вод круглых в плане форм следует различать два случая - прямоугольные в разрезе и криволинейные в разрезе купола.

Прямоугольные в разрезе купола характерны в основном для анизотропных грунтов и для пластов двухслойного строения. В реальных условиях в разрезе форма купола чаще всего криволинейная (табл.16). Анализ многочисленного фактического материала показывает, что эти купола вполне удовлетворительно могут быть описаны уравнением

$$S(r, 0) = S_0 \exp(-\alpha r^2).$$

Таблица 16

Строение пласта в разрезе	Расчетная формула	N формулы
	I. Купола прямоугольных в разрезе форм $k_1 = k_2$ $\Delta h = S_0 F_{23}(\bar{r}, f_0)$	38
	$k_1 \neq k_2$	-

	$\Delta h = S_0 F_{24} \left(\bar{r}, \frac{\bar{h}_c}{\gamma}, \frac{\tau_2}{\gamma} \right) \approx S_0 F_{23} \left(\bar{r}, \frac{f_{0z}}{\gamma^2} \right)$	
	$\sigma < 25$ $\Delta h = S_0 F_{23}(\bar{r}, f_0^*)$	39
	$\sigma > 25$ $\Delta h = S_0 F_{25}(\bar{r}, \beta, f_{0b})$	-
	<p>II. Купола криволинейных в разрезе форм</p> $k_r = k_z$ $\Delta h = \frac{S_0}{1 + \tau_1} \exp \left(- \frac{\alpha r^2}{1 + \tau_1} \right)$	40
	$k_r \neq k_z$ $\Delta h = \frac{S_0}{2\alpha} \int_0^\infty \exp \left[- \frac{v}{4\alpha} - \frac{k_z t v}{n\gamma} \operatorname{th} \frac{v h_c}{\gamma} \right] J_0(vr) v dv$	-
	$\sigma < 25$ $\Delta h = \frac{S_0}{1 + \tau_2} \exp \left(- \frac{\alpha r^2}{1 + \tau_2} \right)$	41
	$\sigma > 25$ $\Delta h = \frac{S_0}{2\alpha} \int_0^\infty \exp \left[- \frac{v}{4\alpha} - \frac{k_2 M t v^2 / n}{1 + \sigma M (h_c - M) v^2} \right] J_0(vr) v dv$	-
	$\sigma \rightarrow \infty$ $\Delta h = S_0 \exp \left[- \alpha r^2 - \frac{k_1 t}{n_1 (h_c - M)} \right]$	-

Примечания: 1. $F_{24}(a, b, c) = \int_0^{\infty} J_1(x) J_0(ax) \exp(-cx \operatorname{th} bx) dx$;

$$F_{25}(a, b, c) = \int_0^{\infty} J_1(x) J_0(ax) \exp\left(-\frac{cx}{1+bx^2}\right) dx.$$

2. График функции $F_{23}(a, b)$ приведен на рис.17.

3. Программа для расчета функций F_{24} и F_{25} на микрокалькуляторах "Электроника" типа Б-34, МК-56, МК-54 приведена в прил.8 и 9.

Условные обозначения: $\bar{r} = \tilde{r}/r_0$; $\bar{h}_c = h_c/r_0$; $\bar{M} = M/r_0$; $\bar{h}_c^* = h_c^*/r_0$; $\beta = \sigma \bar{M}(\bar{h}_c - \bar{M})$;
 $f_0 = at/r_0^2$; $f_0^* = a^*t/r_0^2$; $f_{0z} = k_2 h_c t/(nr_0^2)$; $f_{0b} = a_b t/r_0^2$; $\tau_2 = k_2 t/(nr_0)$; $\tau_1 = 4kh_c \alpha t/n$;
 $\tau_2 = 4k_1 h_c^* \alpha t/n_1$.

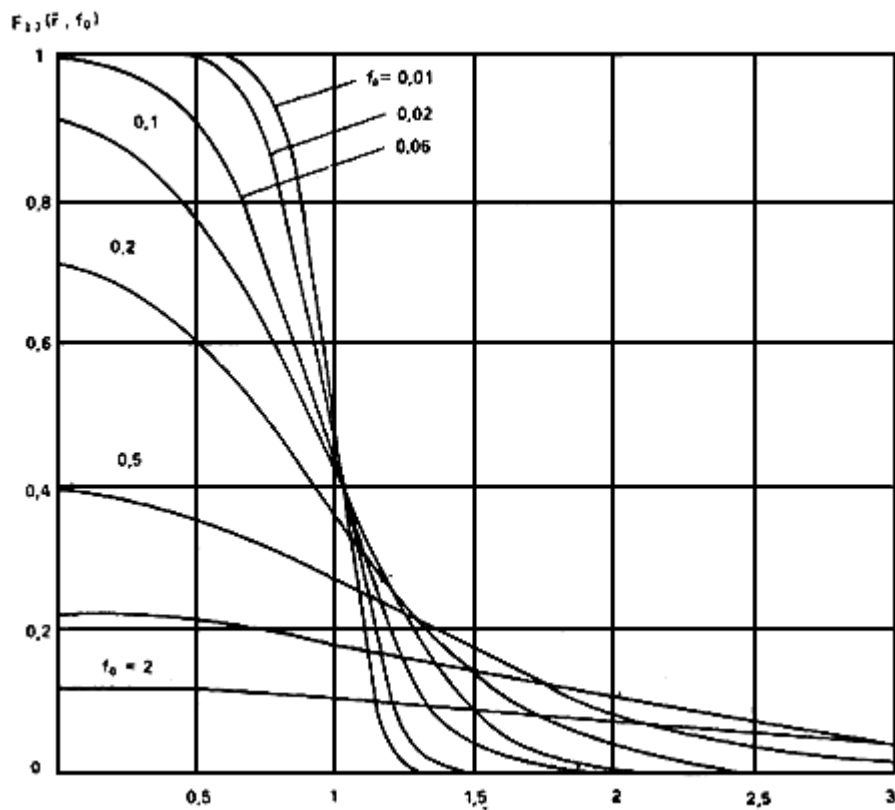


Рис.17. График функции $F_{23}(\bar{r}, f_0) = \int_0^{\infty} J_1(x) J_0(\bar{r}x) \exp(-x^2 f_0) dx$

Постоянная α определяется исходя из фактического очертания купола в разрезе.

Расчетные зависимости по изменению уровней грунтовых вод приведены в табл.16.

Прогноз подтопления территорий в результате подпора грунтовых вод при создании водохранилищ

2.33. Сооружение водохранилищ вызывает подпор грунтовых вод, который обуславливает во многих случаях подтопление прилегающих территорий, особенно прибрежных. При большой величине подъема уровня воды в водохранилище подпор распространяется на многие километры в сторону берега. В этих случаях техногенное питание грунтовых вод накладывается на подпертый уровень, интенсифицируя процесс подтопления. Методы фильтрационных расчетов подпора грунтовых вод при сооружении водохранилищ (аналитические, моделирование, численные) разработаны достаточно подробно для различных гидрогеологических условий и детально изложены в литературе [2, 9, 23]. Это освобождает авторов от необходимости детального рассмотрения их. В то же время следует отметить, что большинство равнинных рек к настоящему времени уже зарегулированы и подпор от водохранилищ на них стабилизировался. Поэтому ниже ограничимся рассмотрением только трех расчетных схем подпора грунтовых вод при мгновенном подъеме уровня в водохранилище на величину S_{Π} .

С расчетной точки зрения наиболее характерны три случая подпора грунтовых вод - в полубесконечном массиве, в пределах речной долины и междуречном массиве.

2.34. Подпор грунтовых вод в полубесконечном массиве. Расчетная схема представлена на рис.18. Принимается, что на достаточно большом удалении от водохранилища бытовой расход естественного потока q остается неизменным. Положение уровня грунтовых вод в произвольный момент времени после подъема в водохранилище рассчитывается по формуле

$$h = h_0 + \frac{q}{kh_c} x + S_{\Pi} \left[1 - \operatorname{erf} \frac{x}{2\sqrt{at}} \right]. \quad (42)$$

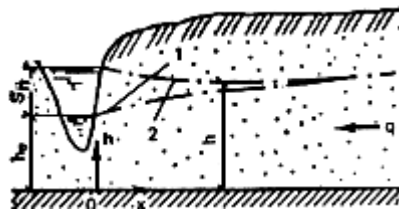


Рис.18. Подпор грунтовых вод в полубесконечном массиве

1 - зеркало грунтовых вод до подпора; 2 - положение уровней при подпоре

Значения функции $\operatorname{erf} z$ приведены на рис.3.

2.35. Подпор грунтовых вод в пределах речной долины. Расчетная схема представлена на рис.19. В пределах речной долины, ограниченной с одной стороны коренным берегом, а с другой - урезом воды, питание грунтовых вод происходит, в основном, за счет инфильтрации. Положение уровня грунтовых вод в произвольный момент времени после подъема в водохранилище рассчитывается по формуле

$$h = h_0 + (\omega Lx / kh_c)(1 - \bar{x}) + S_{\Pi} [1 - F_{26}(\bar{x}, f_0)], \quad (43)$$

где $\bar{x} = x / L$; $f_0 = kh_c t / nL^2$.

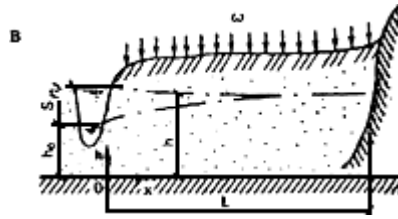


Рис.19. Подпор грунтовых вод в долинах рек

График функции $F_{26}(\bar{x}, f_0)$ приведен на рис.20.

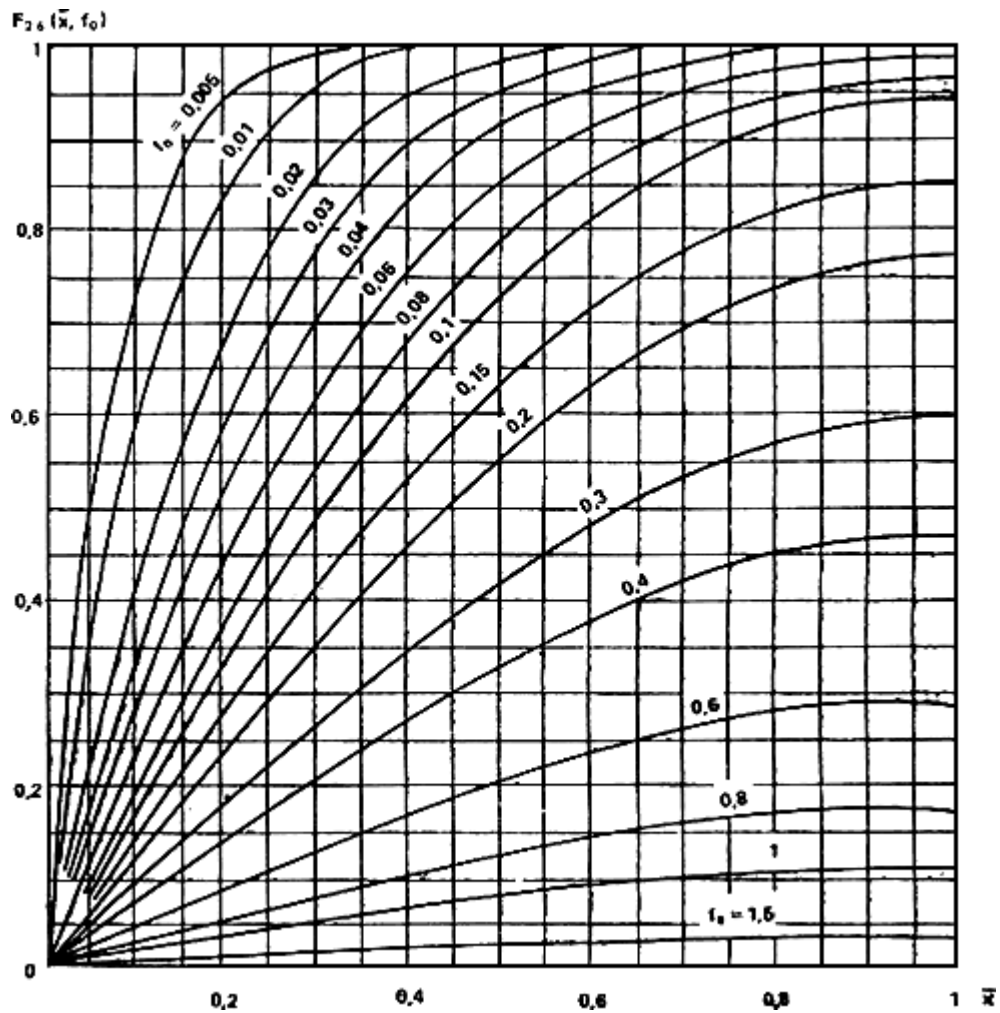


Рис.20. График функции
$$F_{26}(\bar{x}, f_0) = \frac{4}{\pi} \sum_{2n+1}^{\infty} \frac{(-1)^n}{2n+1} \cos \frac{2n+1}{2} \pi (1-\bar{x}) \exp \left[-\frac{(2n+1)^2}{4} \pi^2 f_0 \right]$$

2.36. Подпор грунтовых вод в междуречном массиве. Расчетная схема представлена на рис.21. Принимается, что уровень воды по правой границе остается неизменным. Положение уровня грунтовых вод в произвольный

момент времени после подъема в водохранилище рассчитывается по формуле

$$h = h_0 + (h_e - h_0)xL + S_{\pi}[1 - \bar{x} - F_{27}(\bar{x}, f_0)]; \quad (44)$$

где $\bar{x} = x/L$; $f_0 = kh_c t / nL^2$.

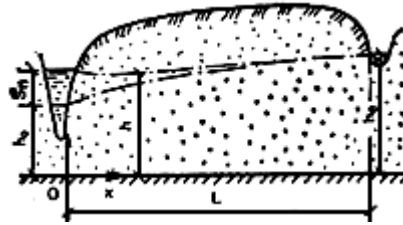


Рис.21. Подпор грунтовых вод в междуречном массиве

График функции $F_{27}(\bar{x}, f_0)$ приведен на рис.22.

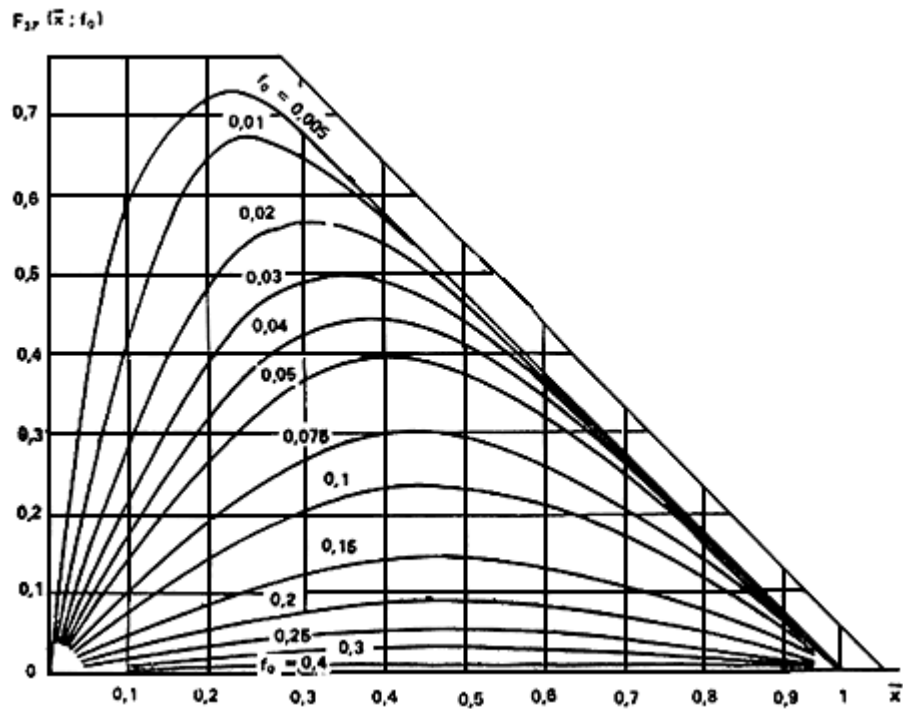


Рис.22. График функции $F_{27}(\bar{x}, f_0) = \frac{2}{\pi} \sum_{n=1}^{\infty} \frac{(-1)^n}{n} \sin n\pi\bar{x} \exp(-n^2\pi^2 f_0)$

Из приведенных формул при $t \rightarrow \infty$ получаются зависимости для установившегося подпора грунтовых вод.

Расчет подтопления территорий под влиянием подпора и техногенной инфильтрации производится по приведенным в данном разделе и ранее формулам с использованием метода суперпозиции.

ОПРЕДЕЛЕНИЕ ВЕЛИЧИНЫ ДОПОЛНИТЕЛЬНОГО ИНФИЛЬТРАЦИОННОГО ПИТАНИЯ

2.37. Основной величиной, определяющей достоверность и точность прогнозов, является интенсивность дополнительной инфильтрации ω . Достаточно надежно она может быть определена лишь на основе режимных наблюдений за уровнем грунтовых вод на застроенной территории путем решения обратных задач. При отсутствии режимных наблюдений используются методы балансовых расчетов и аналогий, при этом значения ω будут носить более ориентировочный характер.

Определение величины дополнительной инфильтрации по данным режимных наблюдений

2.38. По данным режимных наблюдений за изменением уровня грунтовых вод величина дополнительной инфильтрации может быть определена с использованием аналитических расчетов или моделирования на АВМ или ЭВМ. Ниже рассматривается аналитический метод как наиболее простой и доступный для широкого круга специалистов.

Для определения величины ω используются расчетные зависимости, приведенные в табл.2, 9, 11, однако при этом приходится сталкиваться со значительными трудностями, связанными, во-первых, с неопределенностью начала момента поступления дополнительного питания, во-вторых, с тем, что во многих случаях плановая форма очага питания неизвестна. Неизвестен также закон изменения дополнительной инфильтрации во времени. Поэтому получаемые значения ω будут характеризовать осредненную за время наблюдений ее величину.

Отмеченные трудности вынуждают прибегать при расчетах к методу последовательных приближений.

2.39. На застроенных территориях положение уровня грунтовых вод носит куполообразный характер, причем в плане эти купола в одних случаях имеют удлиненные, в других - округлые, в третьих - более сложные формы. Первые характерны для утечек воды из коммуникаций и полосообразных очагов инфильтрации, вторые - для округлых или прямоугольных очагов.

Характер поверхности грунтовых вод может быть установлен при наличии густой сети наблюдательных скважин. Но в этом случае величина дополнительной инфильтрации ω может быть определена в различных точках с использованием уравнений движения грунтовых вод в конечных разностях. Такой метод определения ω достаточно подробно описан в литературе [43, 50] и не нуждается в изложении.

К сожалению, на застроенных территориях густая сеть наблюдательных скважин, расположенных относительно равномерно, отсутствует. Поэтому для определения инфильтрации приходится использовать измерения уровня грунтовых вод по одиночным наблюдательным скважинам или небольшой группе их, расположенных произвольно.

2.40. При анализе результатов режимных наблюдений в первую очередь необходимо определить, хотя бы ориентировочно, плановый характер очага дополнительного питания. Во многих случаях плановые очертания очагов инфильтрации могут быть намечены достаточно четко (с учетом кривизны свободной поверхности, которая максимальна вдоль внешней границы очага). Небольшие погрешности в определении их контуров не оказывают ощутимого влияния на конечный результат. Поэтому следует исходить из того, что в результате режимных наблюдений контуры очагов дополнительной инфильтрации (площадных, полосообразных или линейно вытянутых) выявляются. Это обстоятельство и дает возможность решить обратные задачи, т.е. определить ω .

Определение интенсивности утечек воды из линейно вытянутых коммуникаций

2.41. Для определения интенсивности утечек из коммуникаций на единицу длины q (см. табл.9) по данным режимных наблюдений в случае однослойных пластов используется формула (26), которую удобнее записать в виде

$$h - h_e = \frac{qx}{k h_c} \sqrt{f_{0x}} \operatorname{erfc} \frac{1}{2\sqrt{f_{0x}}}; f_{0x} = \frac{at}{x^2}. \quad (45)$$

Для расчета q по этой формуле необходимо располагать не менее чем двумя одновременными измерениями уровня воды в двух точках или значениями уровня воды в одной точке не менее чем на два момента времени.

2.42. Пусть имеются две наблюдательные скважины, расположенные на расстояниях x и βx , положение уровней грунтовых вод в этих скважинах в момент измерения равно соответственно h_x и $h_{\beta x}$, первоначальная мощность грунтовых вод h_e . Тогда, применяя формулу (45), можно записать

$$\eta_{\beta} = \frac{h_x - h_e}{h_{\beta x} - h_e} \cdot \frac{\operatorname{ierfc} \xi}{\operatorname{ierfc} \beta \xi}; \xi = \frac{1}{2\sqrt{f_{0x}}}. \quad (46)$$

По этой формуле, зная η_{β} по фактическим замерам, подбором находим неизвестное безразмерное время f_{0x} , а затем по формуле (45) - интенсивность утечек q .

Определение f_{0x} по формуле (46) осуществляется следующим образом. По известной величине β , задаваясь различными f_{0x} , строится функция

$$\eta(f_{0x}) = \operatorname{ierfc} \xi / \operatorname{ierfc} \beta \xi.$$

Затем на оси ординат откладывается известная величина η_{β} и находится соответствующее ей значение f_{0x} . В качестве примера на рис.23 приведены графики $\eta_{\beta} = \eta(f_{0x})$ при значениях β , равных 1,5; 2; 3.

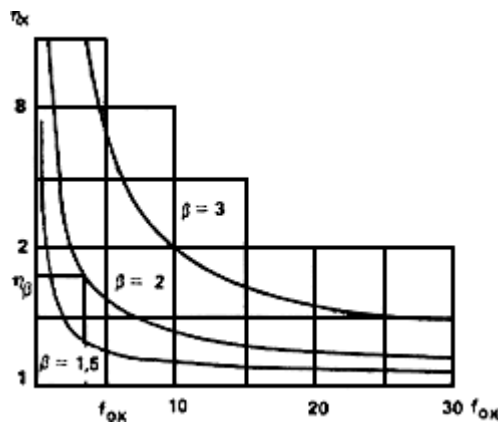


Рис.23. График зависимости η_{β} от f_{0x}

Для расчета q с помощью формулы (45) по найденной f_{0x} необходимо знать коэффициент фильтрации грунта, который только по данным режимных наблюдений не может быть найден.

Изложенная методика применима для любой пары наблюдательных скважин. Различия в значениях q ,

полученных по различным сочетаниям наблюдательных скважин, характеризуют косвенно фильтрационную неоднородность водоносного горизонта, а также в некоторых случаях - характер внешних границ пласта.

2.43. По наблюдательной скважине, расположенной на расстоянии x от коммуникации, произведены замеры уровня воды в моменты времени t и $(t + \Delta t)$, причем величина t в общем неизвестна, а известно только Δt .

Положения уровней в эти моменты времени равны соответственно h_t и $h_{t+\Delta t}$, тогда, вводя обозначения

$$f_{0x} = \frac{at}{x^2}; \Delta f_{0x} = \frac{a\Delta t}{x^2}; \xi = \frac{1}{2\sqrt{f_{0x}}}; \xi^* = \frac{1}{2\sqrt{f_{0x} + \Delta f_{0x}}},$$

по формуле (46) получаем

$$\eta_t = \frac{h_{t+\Delta t} - h_e}{h_t - h_e} = \sqrt{\frac{f_{0x} + \Delta f_{0x}}{f_{0x}}} \cdot \frac{\text{ierfc } \xi^*}{\text{ierfc } \xi}. \quad (47)$$

В этой формуле η_t и Δf_{0x} известны, затем по найденному f_{0x} и известной величине коэффициента фильтрации рассчитывается q .

* Соответствует оригиналу. - Примечание "КОДЕКС".

Определение f_{0x} по формуле (47) производится аналогично изложенному выше. По известной величине

Δf_{0x} , задаваясь различными f_{0x} , строится функция $\eta_1(f_{0x}) = \sqrt{\frac{f_{0x} + \Delta f_{0x}}{f_{0x}}} \cdot \frac{\text{ierfc } \xi^*}{\text{ierfc } \xi}$. Затем на оси

ординат этого графика откладывается известная величина η_t и определяется соответствующее значение f_{0x} .

* Соответствует оригиналу. - Примечание "КОДЕКС".

2.44. Изложенная методика расчета величины утечек q из линейных коммуникаций применима также в пластах иного строения, однако в этих случаях в качестве исходной используется соответствующая расчетная формула. Практически без изменений она используется при определении утечек из контурных систем коммуникаций и при расчете величины дополнительного инфильтрационного питания, поступающего из очагов различных в плане форм.

Определение интенсивности инфильтрационного питания при поступлении ее* из полосообразного источника

* Текст соответствует оригиналу. - Примечание "КОДЕКС".

2.45. Для расчета ω по данным режимных наблюдений в однослойных пластах используется формула (12), причем необходимы или единовременные измерения уровня воды в двух наблюдательных скважинах, или измерения уровней в одной скважине на два момента времени.

2.46. Пусть имеются две наблюдательные скважины, расположенные на расстояниях x и βx от оси полосы инфильтрации, причем $x > L$ и $\beta > 1$. Положение уровней воды в скважинах равно соответственно h_x и $h_{\beta x}$.

Тогда, применяя формулу (12) при $x > L$, получаем

$$\eta_b = \frac{h_x - h_e}{h_{\beta x} - h_e} = \frac{i^2 \operatorname{erfc} \frac{\bar{x} - 1}{2\sqrt{f_0}} - i^2 \operatorname{erfc} \frac{\bar{x} + 1}{2\sqrt{f_0}}}{i^2 \operatorname{erfc} \frac{\beta\bar{x} - 1}{2\sqrt{f_0}} - i^2 \operatorname{erfc} \frac{\beta\bar{x} + 1}{2\sqrt{f_0}}};$$

$$f_0 = \frac{at}{L^2}; \bar{x} = \frac{x}{L}. \quad (48)$$

По этой зависимости при известной величине η_b подбором находится неизвестное безразмерное время f_0 , а затем по формуле (12) - величина дополнительной полосообразной инфильтрации. Для облегчения процедуры подбора используется графоаналитический прием, изложенный выше, т.е. при известных β и \bar{x} с использованием формулы (48) строится график зависимости η от f_0 . Затем, откладывая на оси ординат известное значение η_b , находят соответствующее ему значение f_0 .

При расположении точек наблюдений в пределах полосы инфильтрации (т.е. при $x < L$ и $\beta x < L$), величина η_b рассчитывается по формуле

$$\eta_b = \frac{h_x - h_e}{h_{\beta x} - h_e} = \frac{0,5 - i^2 \operatorname{erfc} \frac{1 + \bar{x}}{2\sqrt{f_0}} - i^2 \operatorname{erfc} \frac{1 - \bar{x}}{2\sqrt{f_0}}}{0,5 - i^2 \operatorname{erfc} \frac{1 + \beta\bar{x}}{2\sqrt{f_0}} - i^2 \operatorname{erfc} \frac{1 - \beta\bar{x}}{2\sqrt{f_0}}};$$

а если $x < L$, а $\beta x > L$, то

$$\eta_b = \frac{h_x - h_e}{h_{\beta x} - h_e} = \frac{0,5 - i^2 \operatorname{erfc} \frac{1 + \bar{x}}{2\sqrt{f_0}} - i^2 \operatorname{erfc} \frac{1 - \bar{x}}{2\sqrt{f_0}}}{i^2 \operatorname{erfc} \frac{\beta\bar{x} - 1}{2\sqrt{f_0}} - i^2 \operatorname{erfc} \frac{\beta\bar{x} + 1}{2\sqrt{f_0}}}.$$

2.47. По наблюдательной скважине, расположенной на расстоянии x от оси полосы, проведены замеры уровня воды в моменты времени t и $(t + \Delta t)$, причем известна лишь величина Δt . Тогда, вводя обозначение

$$\Delta f_0 = a\Delta t / L^2$$

с использованием зависимости (12), получаем:

$$\text{при } \bar{x} > L$$

$$\eta_t = \frac{h_{t+\Delta t} - h_e}{h_t - h_e} = \frac{f_0 + \Delta f_0}{f_0} \cdot \frac{i^2 \operatorname{erfc} \frac{\bar{x}-1}{2\sqrt{f_0 + \Delta f_0}} - i^2 \operatorname{erfc} \frac{\bar{x}+1}{2\sqrt{f_0 + \Delta f_0}}}{i^2 \operatorname{erfc} \frac{\bar{x}-1}{2\sqrt{f_0}} - i^2 \operatorname{erfc} \frac{\bar{x}+1}{2\sqrt{f_0}}};$$

при $x < L$

$$\eta_t = \frac{f_0 + \Delta f_0}{f_0} \cdot \frac{0,5 - i^2 \operatorname{erfc} \frac{\bar{x}-1}{2\sqrt{f_0 + \Delta f_0}} - i^2 \operatorname{erfc} \frac{\bar{x}+1}{2\sqrt{f_0 + \Delta f_0}}}{0,5 - i^2 \operatorname{erfc} \frac{\bar{x}-1}{2\sqrt{f_0}} - i^2 \operatorname{erfc} \frac{\bar{x}+1}{2\sqrt{f_0}}}.$$

Нахождение f_0 по этим формулам производится методом подбора.

Аналогично изложенному выполняется расчет в пластах иного строения.

Определение интенсивности инфильтрационного питания при поступлении ее из круглого очага

2.48. Для расчета ω в этом случае используются формулы, приведенные в табл.11, методика расчета остается прежней. Например, в случае однослойного пласта при наличии двух точек наблюдений

$$\eta_\beta = \frac{h_r - h_e}{h_{\beta r} - h_e} = \frac{F_{18}(\bar{r}, f_0)}{F_{18}(\beta\bar{r}, f_0)}, \quad (49)$$

а при наблюдениях по одной точке

$$\eta_t = \frac{h_{t+\Delta t} - h_e}{h_t - h_e} = \frac{F_{18}(\bar{r}, f_0 + \Delta f_0)}{F_{18}(\bar{r}, f_0)}. \quad (50)$$

Нахождение f_0 по формулам (49) и (50) производится подбором с использованием изложенного выше приема.

2.49. На территориях, защищенных от подтопления дренажными устройствами различного типа, величина дополнительной инфильтрации весьма надежно может быть определена по данным наблюдений за положением сниженных уровней грунтовых вод при работе дренажа.

Для нахождения ω используются зависимости для фильтрационных расчетов дренажей соответствующего типа, приведенные в разд.5.

Определение величины инфильтрационного питания на основе водно-балансовых расчетов

2.50. Величина дополнительного инфильтрационного питания на застраиваемых и застроенных территориях или на их отдельных участках может быть определена по формуле [40]

$$\omega = (\alpha_1 - \alpha_2)\omega_g - \Delta u + \beta W / F, \quad (51)$$

где α_1 и α_2 - коэффициенты поверхностного стока до и после застройки (реконструкции); Δu - изменение величины испарения с поверхности грунтовых вод, м/сут; ω_g - интенсивность атмосферных осадков, м/сут; W - суточное водопотребление на рассматриваемой территории или промышленной площадке, м³/сут; F - площадь этой территории, м²; β - коэффициент потерь воды из водонесущих коммуникаций.

Интенсивность выпадающих на территории осадков определяют по данным гидрометеорологических наблюдений или климатическим справочникам для многолетнего периода наблюдений.

Среднюю величину коэффициента поверхностного стока на застроенной территории определяют по формуле [40]

$$\alpha = 0,6 \frac{\alpha_1 F_1 + \alpha_2 F_2 + \dots + \alpha_n F_n}{F_1 + F_2 + \dots + F_n},$$

где α_i - коэффициент поверхностного стока с поверхности площадью F_i (табл.17). Для грунтовых неспланированных поверхностей коэффициент α может быть принят равным нулю.

Таблица 17

Вид поверхности	Коэффициент поверхностного стока
Кровли и асфальтобетонные покрытия дорог	0,95
Брусчатые мостовые и черные щебеночные покрытия дорог	0,6
Булыжные мостовые	0,45
Щебеночные покрытия, не обработанные вяжущими материалами	0,4
Гравийные садово-парковые дорожки	0,3
Грунтовые поверхности (спланированные)	0,2
Газоны	0,1

При отсутствии детальных данных о площадях и характере покрытий на рассматриваемой территории значения коэффициентов поверхностного стока выбирают по табл.18 в зависимости от типа застройки.

Таблица 18

Территория	Зимне-весенний период	Летне-осенний период	Среднегодовое значение
Старая коммунальная застройка	0,28	0,25	0,26
Коммунальная многоэтажная застройка	0,28	0,24	0,25
Индивидуальная застройка	0,22	0,05	0,09
Зона бульваров	0,64	0	0,18

Весь город	0,34	0,1	0,16
------------	------	-----	------

Фактические наблюдения показывают, что потери воды из водонесущих коммуникаций составляют 5-10% общего водопотребления по территории. В соответствии с этим коэффициент потерь из водонесущих коммуникаций колеблется в пределах $\beta = 0,05 - 0,1$. По данным Минжилкомхоза УССР, в среднем на застроенной территории Украины $\beta = 0,063$.

Сведения о величине Δu в литературе противоречивы. Практически в большинстве случаев можно принять Δu , равной нулю.

Определение величины инфильтрационного питания методом аналогий

2.51. Метод аналогий основан на перенесении значений дополнительной инфильтрации, полученной для хорошо изученной в гидрогеологическом отношении территории (эталона), на участки или регионы, обладающие аналогичными гидрогеологическими условиями и техногенной нагрузкой. Логическим завершением этого метода являются расчетные таблицы для потерь воды из коммуникаций и величины инфильтрации, составленные на основе обобщения многочисленного фактического материала.

В литературе имеется достаточно большое число сведений о фактической величине дополнительного инфильтрационного питания на застроенных территориях. Обобщенные значения данной величины приведены в табл.19.

Таблица 19

Объекты	Среднегодовая интенсивность инфильтрации ω , м/сут
Тепловые электростанции	$(1-20) 10^{-4}$
Металлургические заводы	$(1,9-9,2) 10^{-4}$
Химические, нефтехимические и нефтеперерабатывающие заводы	$(1-4) 10^{-4}$
Горно-обогатительные комбинаты	$(0,4-0,8) 10^{-4}$
Очистные сооружения водоснабжения и канализации	$(4-6) 10^{-4}$
Городские территории	$(4-6) 10^{-4}$

Кроме того, установлено [34], что только за счет изменений условий влагообмена вследствие застройки и асфальтирования территорий величина дополнительного питания составляет $(0,5-1,3) 10^{-4}$ м/сут.

2.52. Однако следует отметить, что приведенные в табл.19 значения дополнительной инфильтрации ω относятся к территории завода или города в целом. На самом деле, как уже указывалось, зеркало грунтовых вод на застроенных территориях носит куполообразный характер. Поэтому в реальных условиях интенсивность инфильтрации будет выше, чем приведенная в табл.19, но площадь ее поступления будет более локализована.

В табл.20 приведены значения дополнительной инфильтрации на площадь ее поступления для наиболее обводненных производств [27, 34].

Таблица 20

Объекты	Среднегодовая интенсивность инфильтрации ω , м /сут
Машиностроительные предприятия	$(2,2-2,7) 10^{-3}$
Металлургические "	$(6-10) 10^{-3}$
Горнообогатительные комбинаты	$(0,3-1) 10^{-3}$
Химкомбинаты	$(3-5) 10^{-4}$
ТЭЦ	$(2-4) 10^{-3}$
АЭС	$(1-3) 10^{-2}$
Насосные станции водооборотного цикла	$(1,6-2,5) 10^{-3}$
Очистные сооружения водоснабжения и канализации	$(1,2-2,5) 10^{-3}$

На городских территориях величина дополнительной инфильтрации зависит от плотности водонесущих коммуникаций, удельных потерь воды из них, а также типа и диаметра труб.

В табл.21 представлены некоторые обобщенные данные по плотности водонесущих коммуникаций на селитебной территории с 5-12-этажной застройкой, а в табл.22 - удельные потери воды из коммуникаций. Эти данные позволяют оценить потери воды из водонесущих коммуникаций.

Таблица 21

Вид застройки	Сеть	Плотность сети, м/га
Жилой район	Водоснабжение и теплоснабжение	300-350
	Бытовая и дождевая канализация	200-250
Территория микрорайона	Водоснабжение и теплоснабжение	200-250
	Бытовая и дождевая канализация	200-250

Таблица 22

Наименование сетей	Утечки, м ³ /сут на 1 км сети
Водоснабжение и теплоснабжение	2,5-7
Канализация:	
районная и городская	До 80
микрорайонная	" 30

Многочисленные литературные данные показывают, что на городских территориях величина ω колеблется в широких пределах от 10^{-2} до 10^{-5} м/сут. Обобщение фактического материала позволило провести более детальную дифференциацию этих данных, которая приведена в табл.23. Эти значения ω могут быть использованы при расчетах прогноза подтопления территорий.

Застройка	Среднегодовая величина ω , м/сут, в зоне		
	недостаточного увлажнения	неустойчивого увлажнения	избыточного увлажнения
Малоэтажная	$1,1 \cdot 10^{-3}$	$1,8 \cdot 10^{-3}$	$2,4 \cdot 10^{-3}$
Многоэтажная	$1,7 \cdot 10^{-3}$	$2,3 \cdot 10^{-3}$	$3 \cdot 10^{-3}$
Индивидуальная	$2,1 \cdot 10^{-3}$	$2,7 \cdot 10^{-3}$	$3,4 \cdot 10^{-3}$
Парковая зона	$1,2 \cdot 10^{-3}$	$1,5 \cdot 10^{-3}$	$2 \cdot 10^{-3}$
Городская территория в целом	$1,7 \cdot 10^{-3}$	$2,3 \cdot 10^{-3}$	$2,9 \cdot 10^{-3}$

ОПРЕДЕЛЕНИЕ СРЕДНЕЙ МОЩНОСТИ ВОДОНОСНОГО ПЛАСТА

2.53. При расчетах прогноза подтопления территорий необходимо знать среднюю мощность пласта h_c , определение которой производится по формуле [37, 42]

$$h_c = h_g' + \alpha \xi_0 \omega / k. \quad (52)$$

Здесь α - коэффициент, зависящий от безразмерного времени $kt/(n\xi_0)$; ξ_0 - характерный линейный размер (в случае полосообразной инфильтрации $\xi_0 = L$, для круглой площадки инфильтрации $\xi_0 = r_0$); t - время, на которое выполняется прогноз.

Значения коэффициента α в зависимости от $kt/(n\xi_0)$ приведены на рис.24.

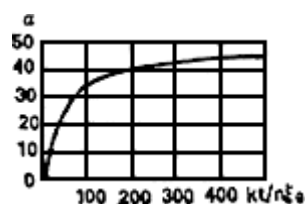


Рис.24. Зависимость α от $kt/(n\xi_0)$

При большой начальной мощности пласта h_g и малой интенсивности инфильтрации ($\omega < 10^{-4} - 10^{-5}$ м/сут) в качестве средней мощности может быть принята начальная мощность h_g .

Формула (52) может быть использована и для двухслойных пластов. При этом следует различать два случая - $\sigma < 1$ и $\sigma > 1$.

В первом случае ($\sigma < 1$) двухслойный пласт с начальной мощностью h_g приводится к однослойному с приведенной мощностью h_g^* :

$$h_g^* = h_g + (\sigma - 1)M. \quad (53)$$

В дальнейшем расчет ведется по зависимости для однослойного пласта.

Во втором случае ($\sigma > 1$) определение h_c производится по формуле

$$h_c = h_g + \omega(h_g - M)/k. \quad (54)$$

При исследовании процессов растекания куполов грунтовых вод за среднюю мощность следует принять мощность водоносного горизонта в невозмущенной зоне.

ПРИМЕРЫ РАСЧЕТОВ

Пример 1. Прогноз формирования техногенной верховодки

2.54. В зоне аэрации в толще однородных изотропных грунтов с коэффициентом фильтрации $k = 0,1$ м/сут и коэффициентом недостатка насыщения $n = 0,18$ вскрыта водоупорная линза прямоугольной формы размерами $2l = 50$ м и $2L = 20$ м. На территории поступает дополнительная инфильтрация интенсивностью $\omega = 10^{-3}$ м/сут. Необходимо оценить динамику формирования техногенной верховодки и максимальную величину ее мощности в центре линзы.

Так как отношение длины линзы $2l$ к ее ширине $2L$ меньше 5, приведем прямоугольную в плане линзу к круглой, приведенный радиус которой R находим по формуле (1)

$$R = \beta(1 + L)/2 = 1,16(25 + 10)/2 = 20,3 \text{ (м)}.$$

Расчетная схема приведена на рис.1, б.

Подъем уровня грунтовых вод в центре линзы ($r = 0$) на разные моменты времени рассчитываем по формуле (4), удерживая в ряду первые три члена,

$$h = \left\{ \frac{\omega}{2k} R^2 + \left(\frac{\omega R}{2k} \right)^2 - \frac{2\omega h_c R}{k} \left[\frac{Bi^2 \exp(-v_1^2 f_0)}{v_1^2 (v_1^2 + Bi^2) J_0(v_1)} + \frac{Bi^2 \exp(-v_2^2 f_0)}{v_2^2 (v_2^2 + Bi^2) J_0(v_2)} + \frac{Bi^2 \exp(-v_3^2 f_0)}{v_3^2 (v_3^2 + Bi^2) J_0(v_3)} \right] \right\}^{1/2}$$

Здесь

$$h_c = \frac{2R}{3} \sqrt{\frac{\omega}{2k}} = \frac{2 \cdot 20,3}{3} \sqrt{\frac{10^{-3}}{2 \cdot 0,1}} = 0,96 \text{ м};$$

$$Bi = 2R / h_c = 2 \cdot 20,3 / 3 = 42,4.$$

По прил.3 находим $\nu_1 = 2,348$; $\nu_2 = 5,389$; $\nu_3 = 8,447$.

Значения функций Бесселя первого рода нулевого порядка:

$$J_0(\nu_1) = J_0(2,348) = 0,029;$$

$$J_0(\nu_2) = J_0(5,389) = -0,045;$$

$$J_0(\nu_3) = J_0(8,447) = 0,056.$$

Произведем расчет на моменты времени 1, 3, 6, 9 и 12 мес.

При $t_1 = 1$ мес = 30 сут

$$f_0 = \frac{k h_c t_1}{n R^2} = \frac{0,1 \cdot 0,96 \cdot 30}{0,18 \cdot 20,3^2} = 0,039;$$

$$h_1 = \left\{ \frac{10^{-3}}{2 \cdot 0,1} 20,3^2 + \left(\frac{10^{-3} \cdot 20,3}{2 \cdot 0,1} \right)^2 - \frac{2 \cdot 10^{-3} \cdot 0,96 \cdot 20,3 \cdot 42,4^2}{0,1} \times \right. \\ \times \left[\frac{\exp(-2,348^2 \cdot 0,039)}{2,348^2 (2,348^2 + 42,4^2) 0,029} + \frac{\exp(-5,389^2 \cdot 0,039)}{5,389^2 (5,389^2 + 42,4^2) (-0,045)} + \right. \\ \left. \left. + \frac{\exp(-8,447^2 \cdot 0,039)}{8,447^2 (8,447^2 + 42,4^2) 0,056} \right] \right\}^{1/2} = 0,45 \text{ м.}$$

При $t_2 = 3$ мес = 90 сут

$$f_0 = \frac{0,1 \cdot 0,96 \cdot 90}{0,18 \cdot 20,3^2} = 0,118;$$

$$h_2 = \left\{ \frac{10^{-3}}{2 \cdot 0,1} \cdot 20,3^2 + \left(\frac{10^{-3} \cdot 20,3}{2 \cdot 0,1} \right)^2 - \frac{2 \cdot 10^{-3} \cdot 0,96 \cdot 20,3 \cdot 42,4^2}{0,1} \times \right. \\ \times \left[\frac{\exp(-2,348^2 \cdot 0,118)}{2,348^2 (2,348^2 + 42,4^2) 0,029} + \frac{\exp(-5,389^2 \cdot 0,118)}{5,389^2 (5,389^2 + 42,4^2) (-0,045)} + \right. \\ \left. \left. + \frac{\exp(-8,447^2 \cdot 0,118)}{8,447^2 (8,447^2 + 42,4^2) 0,056} \right] \right\}^{1/2} = 0,9 \text{ м.}$$

Соответственно получаем: при $t_3 = 6$ мес, $f_0 = 0,236$, $h_3 = 1,19$ м; при $t_4 = 9$ мес, $f_0 = 0,353$, $h_4 = 1,31$ м; при $t_5 = 12$ мес, $f_0 = 0,472$, $h_5 = 1,38$ м.

Максимальную величину подъема уровня верховодки в центре линзы находим по формуле (5)

$$h = \left[\frac{\omega}{2k} R^2 + \left(\frac{\omega R}{2k} \right)^2 \right]^{1/2} = \left[\frac{10^{-3}}{2 \cdot 0,1} 20,3^2 + \left(\frac{10^{-3} \cdot 20,3}{2 \cdot 0,1} \right)^2 \right]^{1/2} = 1,44 \text{ м.}$$

Таким образом, формирование верховодки заканчивается примерно через год.

Пример 2. Прогноз повышения уровней грунтовых вод при поступлении дополнительной полосообразной инфильтрации

2.55. На свободную поверхность неограниченного в плане и двухслойного в разрезе водоносного горизонта поступает дополнительное питание интенсивностью $\omega = 6 \cdot 10^{-3}$ м/сут из полосообразного в плане источника шириной $2L = 20$ м. Коэффициент фильтрации верхнего слоя $k_1 = 0,1$ м/сут, недостаток насыщения $n_1 = 0,15$. Нижний слой мощностью $M = 2$ м имеет коэффициент фильтрации $k_2 = 3$ м/сут. Начальная мощность грунтовых вод $h_e = 10$ м. Рассчитать величину подъема уровня грунтовых вод Δh через год ($t = 365$ сут) с момента начала поступления дополнительной инфильтрации на свободную поверхность грунтовых вод в точке $x = 30$ м.

Так как $\sigma = k_2 / k_1 = 3 / 0,1 = 30 > 25$, то для расчета используем формулу (16) при $x > L$

$$\Delta h = \frac{\omega (h_c - M)}{2k_1} \{ F_3(\lambda_1, \tau_b) - F_3(\lambda_3, \tau_b) + \tau_b [F_4(\lambda_3, \tau_b) - F_4(\lambda_1, \tau_b)] \}.$$

Рассчитаем среднюю мощность пласта по формуле (54)

$$h_c = h_e + \frac{\omega}{k_1} (h_e - M) = 10 + \frac{6 \cdot 10^{-3}}{0,1} (10 - 2) = 10,5 \text{ м.}$$

Вычислим вспомогательные параметры:

$$\lambda_i = \frac{\xi_i}{2\sqrt{f_{0b}}}; f_{0b} = \frac{k_2 M t}{n_1 L^2} = \frac{3 \cdot 2 \cdot 365}{0,15 \cdot 10^2} = 146;$$

$$\xi_1 = 1 + \bar{x} = 1 + 30/10 = 4; \xi_3 = \bar{x} - 1 = 30/10 - 1 = 2;$$

$$\lambda_1 = \frac{4}{2\sqrt{146}} = 0,17; \lambda_3 = \frac{2}{2\sqrt{146}} = 0,08;$$

$$\tau_b = \frac{k_1 t}{n_1 (h_c - M)} = \frac{0,1 \cdot 365}{0,15 (10,48 - 2)} = 28,7.$$

По графикам на рис.6 и 7 находим функции F_3 и F_4 :

$$F_3(0,17; 28,7) = 0,81; F_3(0,08; 28,7) = 0,91;$$

$$F_4(0,17; 28,7) = 0,81; F_4(0,08; 28,7) = 0,9.$$

Тогда величина подъема уровня будет равна:

$$\Delta h = \frac{6 \cdot 10^{-3}(10,48 - 2)}{2,01} \{0,81 - 0,91 + 28,7[0,90 - 0,81]\} = 0,63 \text{ м.}$$

Пример 3. Прогноз изменения уровней грунтовых вод при утечках воды из коммуникаций

2.56. Утечки из водовода радиусом $r_0 = 0,3$ м на единицу его длины составляют $q = 0,04$ м³/(сут·м) и поступают в однослойный изотропный пласт конечной мощности. Коэффициент фильтрации водоносных пород $k = 0,2$ м/сут, недостаток насыщения $n = 0,12$. Начальная мощность грунтовых вод $h_g = 6$ м, расстояние от оси водовода до уровня грунтовых вод $b = 2,5$ м. Определить повышение уровня грунтовых вод в точке $x = 3$ м через 100 и 200 сут с момента начала подъема грунтовых вод. Значение по формуле (26), считая в ней $\Delta h = b$ и $x = r_0$, определим время достижения уровнем грунтовых вод водовода ($t = T$):

$$b = \frac{q}{k h_c} \sqrt{at} i \operatorname{erfc} \frac{x}{2\sqrt{at}},$$

принимая

$$h_c = h_g = 6 \text{ м и } a = \frac{k h_c}{n} = \frac{0,2 \cdot 6}{0,12} = 10 \text{ м}^2/\text{сут},$$

получаем

$$2,5 = \frac{0,04}{0,2 \cdot 6} \sqrt{10T} i \operatorname{erfc} \frac{0,3}{2\sqrt{10T}},$$

отсюда $T = 1731$ сут.

Подъем уровня грунтовых вод по формуле (26) определим на моменты времени ($t < T$) $t_1 = 100$ сут и $t_2 = 200$ сут:

при $t_1 = 100$ сут

$$\Delta h = \frac{0,04}{0,2 \cdot 6} \sqrt{10 \cdot 100} i \operatorname{erfc} \frac{0,3}{2\sqrt{10 \cdot 100}} = 0,6 \text{ м};$$

при $t_2 = 200$ сут

$$\Delta h = \frac{0,04}{0,2 \cdot 6} \sqrt{10 \cdot 200} i \operatorname{erfc} \frac{0,3}{2\sqrt{10 \cdot 200}} = 0,85 \text{ м.}$$

Пример 4. Прогноз подъема уровней грунтовых вод при действии двух круглых площадок дополнительной инфильтрации

2.57. На свободную поверхность неограниченного в плане и двухслойного в разрезе водоносного горизонта поступает дополнительная инфильтрация из двух круглых площадок (см. рис.15): на первой площадке с радиусом $r_{01} = 12$ м, координатами центра $x_1 = 20$ м, $y_1 = 26$ м, $\omega_1 = 3 \cdot 10^{-3}$ м/сут и на второй с радиусом $r_{02} = 20$ м, координатами центра $x_2 = 75$ м, $y_2 = 16$ м, $\omega_2 = 8 \cdot 10^{-3}$ м/сут. Коэффициент фильтрации верхнего слоя $k_1 = 0,05$ м/сут, недостатка насыщения $n_1 = 0,13$. Нижний слой имеет мощность $M = 2,2$ м и коэффициент фильтрации $k_2 = 2,6$ м/сут. Начальная мощность грунтовых вод $h_g = 6$ м. Определить подъем уровня грунтовых вод Δh через 1 год ($t = 365$ сут) в точках $x_1 = 20$ м, $y_1 = 26$ м, $x_2 = 75$ м, $y_2 = 16$ м и $x_3 = 36$ м, $y_3 = 0$ м.

Так как $\sigma = k_2 / k_1 = 52 > 25$, то расчет ведем по формуле (36) с учетом одновременности действия площадок по методу суперпозиции

$$\Delta h = \frac{(h_c - M)}{k_1} [\omega_1 F_{20}(\bar{r}_1, \beta_1, f_{0b1}) + \omega_2 F_{20}(\bar{r}_2, \beta_2, f_{0b2})].$$

Среднюю мощность пласта вычислим по формуле (54), считая в ней ω равной средневзвешенной величине инфильтрации

$$\omega = \frac{\omega_1 r_{01}^2 + \omega_2 r_{02}^2}{r_{01}^2 + r_{02}^2} = \frac{3 \cdot 10^{-3} \cdot 12^2 + 8 \cdot 10^{-3} \cdot 20^2}{12^2 + 20^2} = 6,68 \cdot 10^{-3} \text{ м/сут.}$$

$$h_c = 6 + \frac{6,68 \cdot 10^{-3}}{0,05} (6 - 2,2) = 6,5 \text{ м.}$$

Найдем подъем уровня грунтовых вод в центре первой площадки ($x_1 = 20$ м, $y_1 = 26$ м). Для этой точки:

$$\begin{aligned} r_1 &= 0; \bar{h}_{c1} = h_c / r_{01} = 6,5 / 12 = 0,54; \bar{M}_1 = M / r_{01} = 2,2 / 12 = 0,18; \\ \beta_1 &= 52 \cdot 0,18(0,54 - 0,18) = 3,37; f_{0b1} = k_2 M t / (n_1 r_{01}^2) = 2,6 \cdot 2,2 \cdot 365 / (0,13 \cdot 12^2) = 111,5. \end{aligned}$$

По табл.14:

$$F_{20}(\bar{r}_1, \beta_1, f_{0b1}) = F_{20}(0; 3,37; 111,5) = 1,55.$$

$$\begin{aligned} \bar{r}_2 &= r_2 / r_{02}; r_2 = \sqrt{(x_1 - x_2)^2 + (y_1 - y_2)^2} = \sqrt{(20 - 75)^2 + (26 - 16)^2} = 55,9 \text{ м}; \bar{r}_2 = 55,9 / 20 = 2,8; \\ \beta_2 &= \sigma \bar{M}_2 (\bar{h}_{c2} - \bar{M}_2); \bar{h}_{c2} = h_c / r_{02} = 6,5 / 20 = 0,33; \bar{M}_2 = M / r_{02} = 2,2 / 20 = 0,11; \\ \beta_2 &= 52 \cdot 0,11(0,33 - 0,11) = 1,26; f_{0b2} = k_2 M t / (n_1 r_{02}^2) = 2,6 \cdot 2,2 \cdot 365 / (0,13 \cdot 20^2) = 40. \end{aligned}$$

По табл.14: $F_{20}(\bar{r}_2, \beta_2, f_{0b2}) = F_{20}(2,8; 1,26; 40) = 0,58$.

Подъем уровня грунтовых вод в точке $x_1 = 20$ м, $y_1 = 26$ м:

$$\Delta h = [6,5 - 2,2 / 0,05][3 \cdot 10^{-3} \cdot 1,55 + 8 \cdot 10^{-3} \cdot 0,58] = 0,8 \text{ м.}$$

Аналогично ищем подъем в центре второй площадки ($x_2 = 75$ м, $y_2 = 16$ м):

$$\bar{r}_1 = \frac{55,9}{12} = 4,7; \beta_1 = 3,37; f_{0\delta 1} = 111,5.$$

$$F_{20}(\bar{r}_1, \beta_1, f_{0\delta 1}) = F_{20}(4,7; 3,37; 111,5) = 0,19.$$

$$\bar{r}_2 = 0; \beta_2 = 1,26; f_{0\delta 2} = 40.$$

$$F_{20}(\bar{r}_2, \beta_2, f_{0\delta 2}) = F_{20}(0, 1,26; 40) = 2,22.$$

Подъем уровня грунтовых вод в точке $x_2 = 75$ м, $y_2 = 16$ м:

$$\Delta h = \left[\frac{6,5 - 2,2}{0,05} \right] [3 \cdot 10^{-3} \cdot 0,19 + 8 \cdot 10^{-3} \cdot 2,22] = 1,58 \text{ м.}$$

Определим подъем в точке $x_3 = 36$ м, $y_3 = 0$ м:

$$\bar{r}_1 = r_1 / r_{01}; r_1 = \sqrt{(x_3 - x_1)^2 + (y_3 - y_1)^2} = \sqrt{(36 - 20)^2 + (0 - 26)^2} = 30,5 \text{ м;}$$

$$\bar{r}_1 = 30,5 / 12 = 2,5; \beta_1 = 3,37; f_{0\delta 1} = 111,5.$$

$$F_{20}(\bar{r}_1, \beta_1, f_{0\delta 1}) = F_{20}(2,5; 3,37; 111,5) = 0,3.$$

$$\bar{r}_2 = \frac{r_2}{r_{02}}; r_2 = \sqrt{(x_3 - x_2)^2 + (y_3 - y_2)^2} = \sqrt{(36 - 75)^2 + (0 - 16)^2} = 42,2 \text{ м; } \bar{r}_2 = \frac{42,2}{20} = 2,1;$$

$$\beta_2 = 1,26; f_{0\delta 2} = 40.$$

* Соответствует оригиналу. - Примечание "КОДЕКС".

$$F_{20}(2,1; 1,26; 40) = 0,69.$$

Подъем уровня грунтовых вод в точке $x_3 = 36$ м, $y_3 = 0$ м:

$$\Delta h = \frac{6,5 - 2,2}{0,05} [3 \cdot 10^{-3} \cdot 0,30 + 8 \cdot 10^{-3} \cdot 0,69] = 0,55 \text{ м.}$$

Пример 5. Прогноз подъема уровней грунтовых вод при поступлении дополнительной инфильтрации в пределах кольцевой зоны.

2.58. Утечки из контурной системы водонесущих коммуникаций с приведенным радиусом $R_0 = 25$ м составляют $q = 0,01 \text{ м}^3 / (\text{сут} \cdot \text{м})$ и поступают в однослойный водоносный пласт мощностью $h_g = 7$ м с

коэффициентом фильтрации $k = 0,5$ м/сут и коэффициентом недостатка насыщения $n = 0,12$. Найти подъем уровня грунтовых вод Δh в точках $r_1 = 0$; $r_2 = 25$ м и $r_3 = 37,5$ м через 2 года ($t = 730$ сут) от начала подъема.

Подъем уровня грунтовых вод рассчитаем по формуле (37), которая с учетом того, что $Q = 2\pi R_0 q$, принимает вид

$$\Delta h = \frac{qR_0}{2kh_c} F_{22}(\bar{r}, f_0).$$

Для рассматриваемого момента времени

$$f_0 = kh_c t / (nR_0^2) = kh_c t / (nR_0^2) = 0,5 \cdot 7 \cdot 730 / (0,12 \cdot 25^2) = 34.$$

Для точки $r_1 = 0$ ($\bar{r}_1 = 0$) по табл.16

$$F_{22}(\bar{r}, f_0) = 4,34.$$

Подъем уровня грунтовых вод

$$\Delta h = 0,01 \cdot 25 \cdot 4,34 / 2 \cdot 0,5 \cdot 7 = 0,16 \text{ м.}$$

В точке $r_2 = 25$ м ($\bar{r}_2 = 1$) $F_{22}(\bar{r}, f_0) = 4,36$ и

$$\Delta h = 0,01 \cdot 25 \cdot 4,36 / 2 \cdot 0,5 \cdot 7 = 0,16 \text{ м.}$$

В точке $r = 37,5$ м ($\bar{r} = 1,5$) $F_{22}(\bar{r}, f_0) = 3,55$ и

$$\Delta h = 0,01 \cdot 25 \cdot 3,55 / 2 \cdot 0,5 \cdot 7 = 0,13 \text{ м.}$$

3. ПРЕДУПРЕДИТЕЛЬНЫЕ МЕРОПРИЯТИЯ ПО ПРЕДОТВРАЩЕНИЮ ПОДТОПЛЕНИЯ ТЕРРИТОРИЙ

ОБЩАЯ ХАРАКТЕРИСТИКА ПРЕДУПРЕДИТЕЛЬНЫХ МЕРОПРИЯТИЙ

3.1. В зависимости от результатов прогноза на осваиваемых и освоенных территориях должны проводиться те или иные мероприятия против возможного, развивающегося или уже развившегося подтопления. Мероприятия против подтопления территорий подразделяются на предупредительные и защитные [3, 37, 42].

Предупредительные мероприятия выполняются с целью предупреждения развития подтопления на осваиваемых территориях и направлены против факторов, действие которых может иметь место при строительстве и эксплуатации рассматриваемых объектов.

Предупредительные мероприятия должны проводиться на всех потенциально подтопляемых (в соответствии с прогнозом) территориях, предназначенных для строительного освоения, они входят в комплекс работ по инженерной подготовке территорий, а в отдельных случаях могут носить и самостоятельный характер. Они включают в себя следующие виды работ [3, 37, 42]:

надлежащую организацию и ускорение стока поверхностных вод;

искусственное повышение планировочных отметок территории;

устройство защитной гидроизоляции заглубленных сооружений, конструкций и подземных коммуникаций;

сооружение профилактических пристенных, пластовых и сопутствующих дренажей;

прокладку профилактических вентиляционных каналов в основаниях подземных сооружений;

тщательное выполнение работ по строительству водонесущих коммуникаций и правильную их эксплуатацию с целью предотвращения постоянных и аварийных утечек;

надлежащую организацию складирования отходов производства;

создание противодиффузионных экранов в основании накопителей и завес вокруг них;

сооружение перехватывающих подземный поток дренажей.

ОРГАНИЗАЦИЯ И УСКОРЕНИЕ ПОВЕРХНОСТНОГО СТОКА

3.2. Мероприятия по надлежащей организации и ускорению поверхностного стока, а также отводу атмосферных осадков за пределы осваиваемой территории включают в себя следующие работы:

перехват и отвод поверхностных вод, поступающих на защищаемую территорию с сопредельных с ней территорий;

ускорение и упорядочение стока поверхностных вод, формирующихся в пределах защищаемой территории;

недопущение скопления воды в котлованах, траншеях, выемках и т.п. при производстве земляных работ.

Перехват поверхностных вод, поступающих с сопредельных территорий, осуществляется нагорными канавами, которые проходят выше защищаемой территории. Откосы и дно канав должны быть защищены от размывания, это достигается выдерживанием определенного уклона лотка канавы, а также применением соответствующих покрытий или облицовок.

Сечение и уклон канавы должны обеспечивать быстрый сток вод в водоприемник или естественную гидрографическую сеть.

Как правило, трассы нагорных канав не должны находиться в пределах защищаемой территории.

Перехват и отвод поверхностных вод может осуществляться также путем применения ограждающих обвалований в сочетании с нагорными канавами.

3.3. Отвод дождевых, талых и прочих поверхностных вод, формирующихся в пределах защищаемой территории, осуществляется с помощью вертикальной планировки территории в сочетании с устройством проездов и сети ливнеотводов открытого или закрытого типа [13, 25].

При рытье котлованов, траншей, выемок необходимо предотвращать попадание в них поверхностных вод, а также безотлагательно удалять из этих выработок дождевые воды или воды от таяния снега. Это может быть осуществлено организацией водоотлива из приемков-водосборников, устраиваемых в наинизшей по отметкам дна части котлована. При этом дно котлована (или выработки) должно иметь уклон порядка 0,001 в сторону приемка, откуда вода удаляется насосами и отводится за пределы застраиваемой территории.

Промежуток времени между отрывкой котлована или траншей и укладкой фундаментов, коммуникаций и т.п. должен быть минимальным.

После устройства фундаментов или укладки коммуникаций котлованы и траншеи должны засыпаться грунтом с последующим его уплотнением. При этом необходимо обеспечить отвод поверхностных вод от тщательно заделанных пазух котлованов с тем, чтобы устранить застой этих вод в грунтах обратной засыпки и последующую их инфильтрацию в подстилающие породы.

ПОВЫШЕНИЕ ПЛАНИРОВОЧНЫХ ОТМЕТОК

3.4. Искусственное повышение планировочных отметок поверхности территории осуществляется путем подсыпки или намыва грунта преимущественно на пойменных и заболоченных участках и может быть выполнено на вновь осваиваемых (незастроенных) территориях [3, 29].

Выбор отметок поверхности территории, спланированной в результате подсыпки или намыва, определяется величиной нормы осушения (которая, в свою очередь, зависит от положения бытового зеркала грунтовых вод, глубины заложения фундаментов и коммуникаций), требованиями санитарного благоустройства и др.

При осуществлении искусственного повышения отметок территории необходимо соблюдать условия естественного дренирования подземных вод и не создавать их подпора. В частности, по тальвегам оврагов и водотоков, являющихся естественными дренами, необходимо прокладывать дренажные трубы и только после этого производить подсыпку или намыв грунта.

Грунты искусственной подсыпки являются хорошим аккумулятором влаги, вследствие чего необходимо в определенных случаях предусматривать устройство в них систем осушения. Необходимость осушения насыпных грунтов определяется фильтрационными свойствами насыпных (намывных), а также подстилающих грунтов естественного сложения.

При больших площадях подсыпки необходимо рассмотреть вопрос о применении в основании насыпного слоя систематического дренажа.

ПРЕДУПРЕЖДЕНИЕ УТЕЧЕК ИЗ ВОДОПРОВОДЯЩИХ СООРУЖЕНИЙ

3.5. Утечки воды из водонесущих коммуникаций и водосодержащих сооружений играют основную роль в подтоплении территорий, поэтому их предупреждению должно быть уделено особое внимание. Во всех случаях эти работы приобретают первостепенное значение и пренебрежение ими недопустимо. Если, несмотря на проведение предупредительных мероприятий, установлено появление утечек аварийного или постоянного характера, тогда должны быть приняты неотложные меры по их устранению.

Предупреждение утечек из водопроводящих сооружений (водопроводные и канализационные сети) обеспечивается осуществлением организационных, эксплуатационных и конструктивно-технологических мероприятий [15].

3.6. Организационные мероприятия должны обеспечить выполнение комплекса работ по монтажу и устройству водонесущих коммуникаций в точном соответствии с проектом. При этом особое внимание должно быть обращено на:

применение материалов трубопроводов, отвечающих требованиям коррозионной стойкости относительно пропускаемых по ним жидкостей;

соблюдение проектных уклонов; укладка безнапорных трубопроводов с обратными уклонами не допустима;

обеспечение надлежащего основания водонесущих трубопроводов;

обеспечение надежности водонесущих трубопроводов по условиям воздействия на них внешних нагрузок;

создание и оснащение службы эксплуатации, полностью укомплектованной необходимым персоналом и техническими средствами.

На самотечно-напорных водоводах следует предусматривать устройство разгрузочных камер или установку аппаратуры, предохраняющих водоводы от повышения давления выше предела, допустимого для принятого вида труб.

Следует предусматривать разделение водопроводной сети на ремонтные участки с обеспечением их соответствующей арматурой и оборудованием для отключения на время ремонта. Необходимо также предусматривать меры защиты от гидравлических ударов.

3.7. Эксплуатационные мероприятия должны предусматривать выполнение необходимого комплекса работ по обеспечению нормальной эксплуатации водопроводных и канализационных сетей и сооружений на них, в том числе:

соблюдение правил технической эксплуатации сооружений и сетей, определяемых положениями

соответствующих инструкций;

обеспечение систематического надзора за состоянием водонесущих систем и своевременное устранение замеченных неисправностей;

своевременное осуществление мероприятий по текущему и капитальному ремонту водонесущих систем; эти мероприятия определяются установленными сроками периодичности ремонтов, а также повреждениями водонесущих систем;

соблюдение правильного режима работы насосных станций;

правильная организация водовыпусков на водостоках, в частности, ливневой канализации (очистка от льда, мусора, наносов, содержание в порядке затворов на водостоках на случай их затопления паводками и др.).

3.8. В комплекс конструктивно-технологических мероприятий по предупреждению утечек входит проведение работ по обеспечению водонепроницаемости соединений водонесущих коммуникаций, повышению надежности работы этих коммуникаций, своевременному обнаружению утечек из водонесущих трубопроводов и др.

Одним из действенных мероприятий по предотвращению утечек является герметизация стыковых соединений водонесущих труб. При этом водонепроницаемость соединений обеспечивается применением резиновых уплотнительных колец, манжет и пенькового уплотняющего материала.

В качестве таких гибких уплотнителей могут быть рекомендованы резиновые манжеты Б-1 и Б-2, изготавливаемые по ТУ 38-105.895-75 Миннефтехимпрома СССР и ГОСТ 21053-75; резиновые кольца круглого сечения (ТУ 38-105.1092-77 Миннефтехимпрома), применяемые для железобетонных и асбестоцементных труб; резиновые уплотняющие кольца фигурного сечения (ГОСТ 5228-76*) для самоуплотняющихся асбестоцементных муфт типа САМ [47]. Кроме обеспечения герметичности стыковых соединений, применение указанных уплотнителей позволяет обеспечивать определенную "гибкость" соединений, что препятствует их раскрытию и снижает опасность утечек.

Закрепление смоляной или битумизированной пряди осуществляется с помощью полисульфидных (тиоколовых) мастик-герметиков, применяющихся для канализационных напорных коллекторов. При этом герметик 51-УТ-37А применяется для трубопроводов с максимальным рабочим давлением 0,5 МПа, а герметик КБ-1 (ГС-1) - для трубопроводов с максимальным рабочим давлением 0,1 МПа.

Применение этих герметиков может быть рекомендовано для предотвращения утечек через стыки сточных жидкостей, содержащих серную, фосфорную, соляную кислоты и гидроокись натрия при концентрации водных растворов этих веществ до 10%.

Особое внимание необходимо обращать на герметизацию вводов водонесущих коммуникаций в колодцы. Это может быть достигнуто установкой замоноличенного в стенке колодца отрезка трубы, в который вдвигается водонесущая труба с устройством эластичных герметизирующих резиновых кольцевых прокладок в межтрубном зазоре.

3.9. Одним из наиболее эффективных способов предотвращения поступления утечек из водонесущих коммуникаций в грунты является прокладка этих коммуникаций в футлярах, полупроходных и проходных каналах, снабженных сопутствующим дренажем или противофильтрационными, гидроизолирующими покрытиями.

Устройство таких тоннелей рекомендуется в условиях стесненной прокладки коммуникаций или наличия довольно плотной их сети, а также при прокладке коммуникаций в лессовых грунтах.

Утечки, поступающие из трубопроводов в тоннели и футляры, собираются в специальные водосборные колодцы, устраиваемые вдоль каналов. Эти колодцы должны иметь тщательно выполненную гидроизоляцию, а также устройство для отбора и отвода поступающих в колодец вод.

Для одиночных трубопроводов небольших диаметров эффективным средством перехвата утечек является устройство в основании трубопровода уплотненного глинистого экрана толщиной 0,15-0,2 м вдоль всей линии трубопровода. При этом защитное действие глинистого экрана может быть усилено применением полимерных пленок, битумизацией глинистой массы и др.

Вдоль линии такого экрана устраивают водосборные колодцы. При этом поверхность экрана имеет уклон в сторону колодцев в пределах 0,001-0,002.

ГИДРОИЗОЛЯЦИЯ ПОДЗЕМНЫХ ЧАСТЕЙ ЗДАНИЙ, СООРУЖЕНИЙ И КОММУНИКАЦИЙ

3.10. Для предотвращения подтопления грунтовыми водами подземных частей сооружений и предупреждения проникновения сырости в подвалы, тоннели и т.д. применяют защитные гидроизолирующие покрытия, сооружаемые в виде оболочек вокруг подземных частей сооружений чаще всего по их внешней поверхности.

В зависимости от вида используемого материала различают гидроизоляции асфальтовые, пластмассовые, минеральные и металлические, по способу выполнения - окрасочные, штукатурные, литые, оклеечные, монтируемые, пропиточные, инъекционные и засыпные [36].

3.11. Окрасочная гидроизоляция (рис.25, а) применяется, в основном, для предотвращения воздействия на сооружения капиллярной влаги и выполняется в виде нескольких слоев пленкообразующих жидких или пластичных гидроизоляционных материалов, наносимых на защищаемую поверхность пневматическим напылением, набрызгом под высоким давлением, окраской кистями и т.п. При этом используются битумно-полимерные и полимерные краски при толщине слоя от 0,05 до 1 мм. Общая толщина окрасочной гидроизоляции может достигать 4 мм.

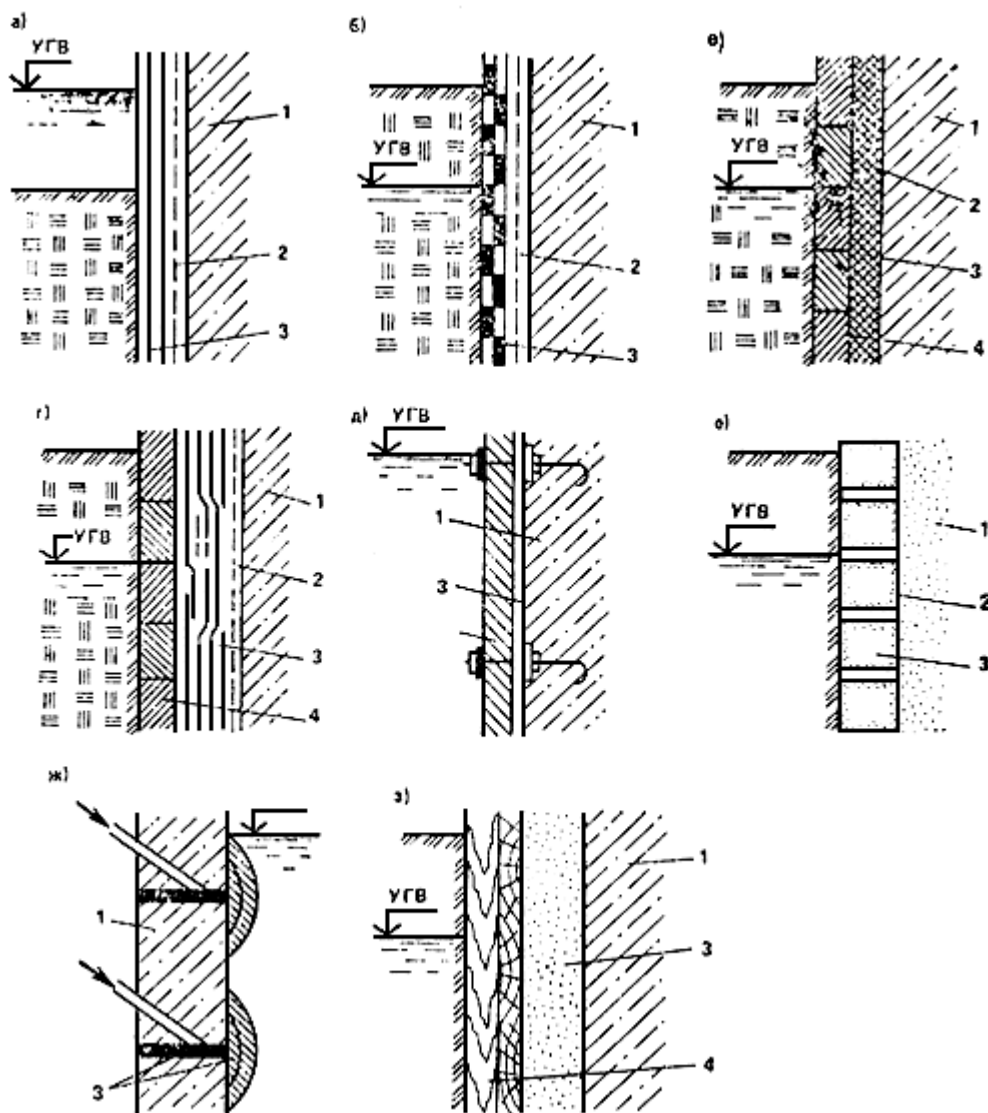


Рис.25. Типы поверхностной гидроизоляции

а - окрасочная; б - штукатурная; в - литая; г - оклеечная; д - монтируемая; е - пропиточная; жс - инъекционная; з - засыпная

1 - изолируемая конструкция; 2 - грунтовка основания; 3 - гидроизоляционное покрытие; 4 - защитное ограждение

3.12. Штукатурная гидроизоляция (рис.25, б) рекомендуется для защиты заглубленных частей сооружений от проникновения грунтовых вод. Она представляет собой водонепроницаемые покрытия толщиной 10-25 мм, наносимые на защищаемую поверхность штукатурным способом. В качестве материала покрытия применяются холодная асфальтовая штукатурка и штукатурка из коллоидно-цементных растворов.

Холодная асфальтовая штукатурка представляет собой мастику из смеси битумных эмульсионных паст с различными минеральными порошкообразными наполнителями; их следует применять как для поверхностной гидроизоляции (в том числе при температуре поверхности до 80 °С), так и для заполнения деформационных швов при защите подземных помещений и галерей от затопления грунтовыми водами при напорах до 15 м.

Мастика наносится в два слоя общей толщиной до 10-15 мм на предварительно подготовленную изолируемую поверхность (очищенную и грунтованную разжиженной битумной пастой). В отдельных случаях мастика наносится в три слоя общей толщиной до 20 мм. Нанесение мастики осуществляется путем набрызгивания специальными аппаратами или вручную - с помощью штукатурного инструмента (мастерок, шпатель и т.п.). Каждый последующий слой мастики наносится после высыхания и затвердения предыдущего.

Коллоидно-цементный раствор (КЦР) представляет собой высокодисперсную смесь песка и вибромолотого портландцемента. КЦР готовится по правилам обычного торкрета и применяется для защиты подземных помещений и галерей от проникновения грунтовых вод, обладающих большими напорными, а также при гидроизоляции внешних поверхностей от температурных воздействий до 200 °С. При этом рекомендуется нанесение раствора в два слоя: первый - КЦР повышенной прочности, а второй слой - через час - из КЦР нормальной прочности.

3.13. Литые гидроизоляции (рис.25, в) выполняются из твердеющих органоминеральных растворов, в основном асфальтовых, в виде смеси битумов с порошкообразными наполнителями. В качестве наполнителя применяются молотые известняки и доломиты, карбонатные лессы, каолины, серпентинит, андезитовый и диабазовый порошки, портландцемент, мел и др.

Литые органоминеральные покрытия устраиваются путем розлива горячего асфальтового раствора на горизонтальную поверхность слоем толщиной 10 см или заливки раствора в полость между опалубкой и вертикальной защищаемой поверхностью.

3.14. Оклеечная гидроизоляция (рис.25, г) применяется преимущественно для защиты подземных помещений от проникновения капиллярной влаги. В качестве оклеечных материалов используются гидроизол, стеклоизол, полиэтиленовая пленка и др.

Гидроизол представляет собой асбестоцеллюлозный картон, пропитанный битумом. Картон наклеивается на изолируемую поверхность горячими асфальтовыми или битумными мастиками марок МБК-Г-55, МБК-Г-75, МБК-Г-85 и МБК-Г-100 (цифра означает температуру размягчения мастики). После оклейки двумя-тремя слоями гидроизола его поверхность окрашивается.

Стеклоизол представляет собой стеклохолст ВВ-К, покрытый резинобитумной мастикой. Стеклоизол наклеивают на защищаемую поверхность в два-три слоя, применяя при этом битумно-резиновые и битумные мастики, а для горизонтальных поверхностей - битум.

Полиэтиленовая пленка толщиной 0,2 мм применяется для гидроизоляции горизонтальных и наклонных плоскостей. Вертикальные плоскости должны, кроме того, защищаться окрасочной гидроизоляцией из этиленовой краски ЭЖС-40. Возможно также сочетание гидроизоляции из пленки на горизонтальных плоскостях и штукатурных или литых гидроизоляций - на вертикальных. Для защиты полиэтиленовой пленки от механических повреждений под нее и сверху укладывают пергамин или битумизированную бумагу.

Рулонные материалы (стеклоизол, гидроизол) стыкуются внахлестку по ширине не менее 10 см в продольных стыках и не менее 20 см - в поперечных.

Полиэтиленовая пленка сваривается при помощи термоимпульсного полоза или электроутюга.

3.15. Монтируемая гидроизоляция (рис.25, д) представляет собой прикрепленные к защищаемой поверхности механическим способом листы из синтетических, полимерных или металлических материалов.

3.16. Пропиточная и инъекционная (рис.25, *в*, *жс*) гидроизоляции устраиваются в тех случаях, когда отсутствует или затруднена возможность доступа к защищаемой поверхности. Эти виды гидроизоляции осуществляются путем пропитки всего слоя грунта (или его части), прилегающего к защищаемой поверхности, гидроизолирующими растворами и композициями, например жидким стеклом и др.

3.17. Засыпная гидроизоляция (рис.25, *з*) выполняется в виде засыпки толщиной 10-50 см в пространство между опалубкой или штунтом и защищаемой поверхностью гидрофобных порошков. После устройства такой засыпки пазухи котлованов заполняются глинистым грунтом или глинобentonитовыми суспензиями.

ПРИСТЕННЫЕ, ПЛАСТОВЫЕ И СОПУТСТВУЮЩИЕ ДРЕНАЖИ

3.18. Устройство пристенных, сопутствующих и пластовых дренажей входит в состав предупредительных мероприятий, предохраняющих отдельные здания и сооружения от подтопления грунтовыми водами [37, 42]. Такие дренажи, как правило, сооружаются в период строительства и препятствуют подъему уровня грунтовых вод под защищаемыми сооружениями, а также снижают возможность дополнительного инфильтрационного питания грунтовых вод за счет перехвата и отвода утечек из защищаемых сооружений с мокрым технологическим циклом, отстойников, резервуаров, водонесущих коммуникаций и др. Эти дренажи служат также для отвода верховодки, формирующейся в пазухах фундаментов, грунтах обратной засыпки, траншей и др. Пристенные и пластовые дренажи устраивают одновременно с устройством самих защищаемых сооружений.

Пристенные дренажи применяются для предотвращения подтопления сооружений, расположенных на водоупоре, препятствуя боковому притоку грунтовых вод со стороны, а также дренируя инфильтрационные воды, накапливающиеся в грунтах обратной засыпки фундаментных пазух, траншей и котлованов.

3.19. Пристенные дренажи (рис.26, *а – з*) представляют собой вертикальные или наклонные фильтрующие призмы, сочлененные в нижней части с дренажной трубой, имеющей соответствующим образом подобранную фильтрующую обсыпку из рыхлого песчано-гравелистого материала или фильтрующую обертку из тканого или нетканого материала - стеклоткань, минеральный войлок и др. Фильтрующие призмы выполняют из песчаного материала или из пористобетонных плит, блоков и т.п. Пример выполнения пристенного дренажа с применением пористых плит приведен на рис.26, *в*.

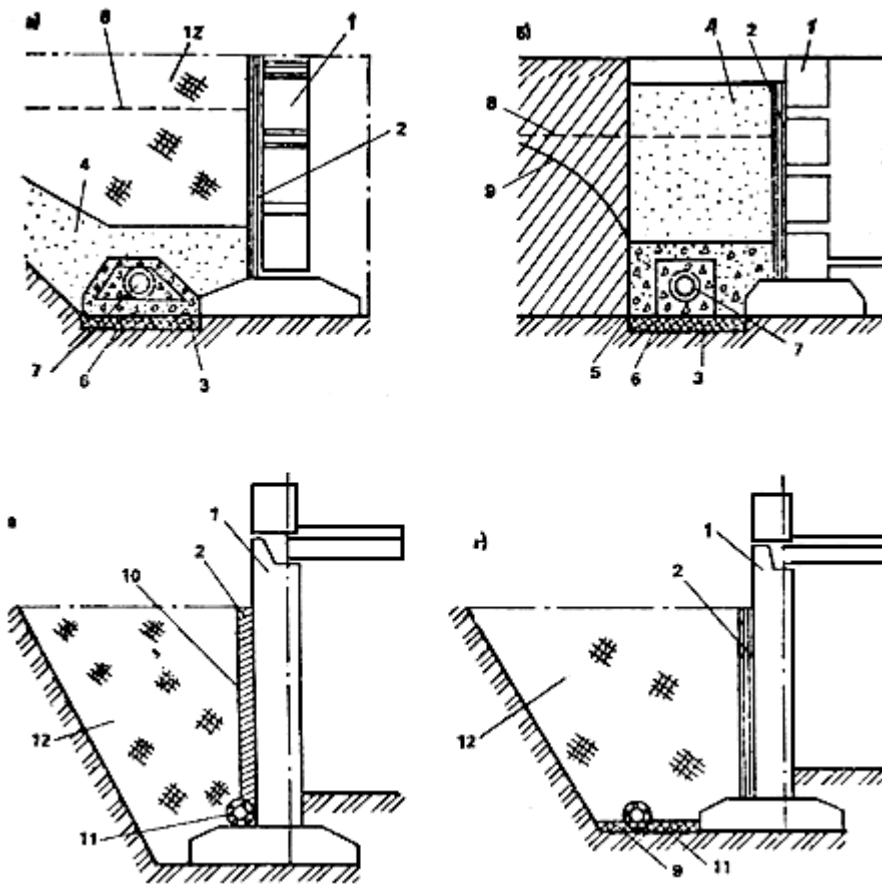


Рис.26. Конструктивные схемы пристенных дренажей

1 - защитное сооружение; 2 - гидроизоляция; 3 - щебень; 4 - песок; 5 - песчано-гравийный слой; 6 - глинисто-щебеночная подготовка; 7 - дренажная труба; 8 - непониженный уровень грунтовых вод; 9 - кривая депрессии; 10 - плита из пористого бетона; 11 - трубофильтр; 12 - грунт обратной засыпки

3.20. Пластовые дренажи (рис.27, а - в) применяются для защиты заглубленных частей сооружений при условии, чтобы дно котлованов и траншей не доходило до водоупора. Применение пластовых дренажей особенно целесообразно в слабопроницаемых грунтах.

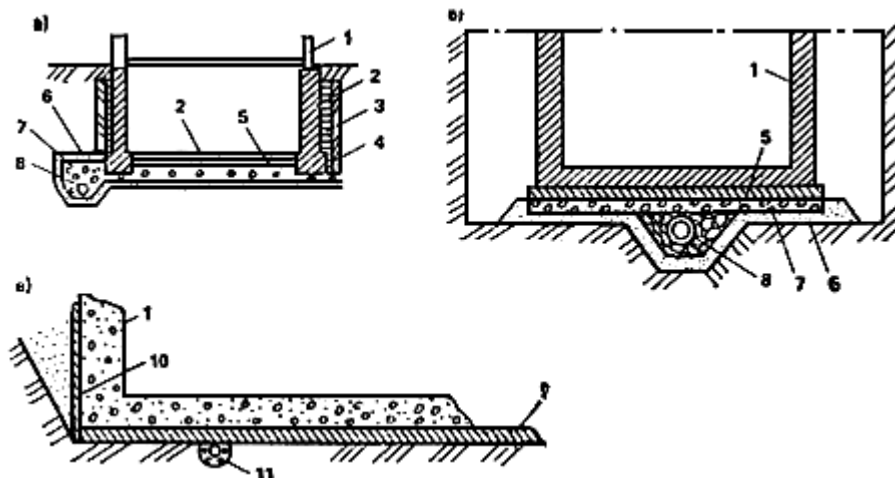


Рис.27. Конструктивные схемы пластовых дренажей

а, б - традиционных конструкций; *в* - с применением пористого бетона

1 - защищаемое сооружение; 2 - гидроизоляция; 3 - прижимная стенка; 4 - глиняный замок; 5 - песчано-гравийный слой; 6 - песок; 7 - щебень; 8 - дренажная труба; 9 - слой пористого бетона; 10 - плиты из пористого бетона; 11 - трубофильтр

Основными конструктивными элементами пластовых дренажей являются песчано-гравийные слои, уложенные в основании защищаемого сооружения и имеющие уклон в одну из сторон внешнего контура сооружения.

Вода, отбираемая из фильтрующих слоев, отводится дренажными трубами, снабженными обратным фильтром, с уклоном в сторону водоприемника.

3.21. Сопутствующие дренажи (рис.28, *а, б*) представляют разновидность пластовых дренажей ленточного типа и устраиваются для предотвращения подтопления коммуникаций, каналов, галерей, оснований проездов и др. Такие дренажи могут иметь значительную протяженность при небольшой ширине.

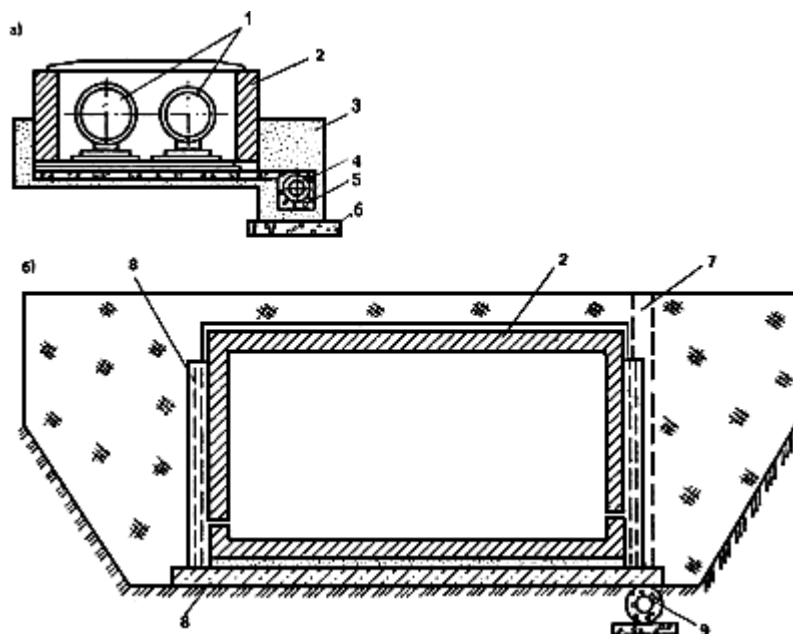


Рис.28. Конструктивные схемы пластовых сопутствующих дренажей

а - обычной конструкции; *б* - с применением элементов из пористого бетона

1 - водоводы; 2 - защищаемое сооружение; 3 - песчано-гравийная смесь; 4 - щебень; 5 - дренажная труба; 6 - глинобетонная подготовка; 7 - дренажный колодец; 8 - плита из пористого бетона; 9 - трубофильтр

Водоприемниками дренажных вод пристенных, пластовых и сопутствующих дренажей могут быть водосточная сеть, в отдельных случаях - канализационная сеть или специальные резервуары-водосборники, откуда дренажные воды перекачиваются в ливневые или канализационные коллекторы.

ВЕНТИЛЯЦИОННЫЕ ДРЕНАЖИ

3.22. Вентиляционный дренаж предназначен для защиты от подтопления и увлажнения грунтовыми водами заглубленных частей зданий и сооружений, расположенных на слабопроницаемых грунтах. Осушающее действие его основано на создании в грунте градиента влагосодержания, под действием которого влага движется к стенке дрены, где испаряется и в парообразном виде уносится продуваемым по дрене воздухом в окружающую среду.

Таким образом достигается осушение капиллярной каймы и снижение уровня грунтовых вод [12, 17].

В зависимости от плановой конструкции и взаимного расположения дренажа и защищаемого объекта различают линейный, кольцевой, пристенный и пластовый типы вентиляционных дренажей.

В состав вентиляционного дренажа входят водоприемная часть (дренажный элемент), каналы для подвода и отвода воздуха в дренажный элемент, смотровые колодцы и устройства для организации движения воздуха.

3.23. Основные конструктивные требования к вентиляционному дренажу заключаются в следующем:

обеспечить равномерное (без образования застойных зон) движение воздуха по дренам;

обеспечить устойчивость грунтов в зоне его контакта с дренажной засыпкой;

организовать движение воздуха так, чтобы он покидал дренажную систему в состоянии, близком к насыщенному;

обеспечить максимально возможную поверхность контакта воздуха и обдуваемого грунта (максимально развить поверхность дрены);

обеспечить минимально возможное сопротивление воздушного тракта движению воздуха.

Последовательное стремление удовлетворить перечисленным требованиям вызывает необходимость конструктивного оформления основного (водоприемного) элемента вентиляционного дренажа в виде заполненной крупнозернистым материалом (щебень фракций 20-40, 30-50) дренажной щели, снабженной двумя коллекторами для подачи и отвода воздуха (рис.29).

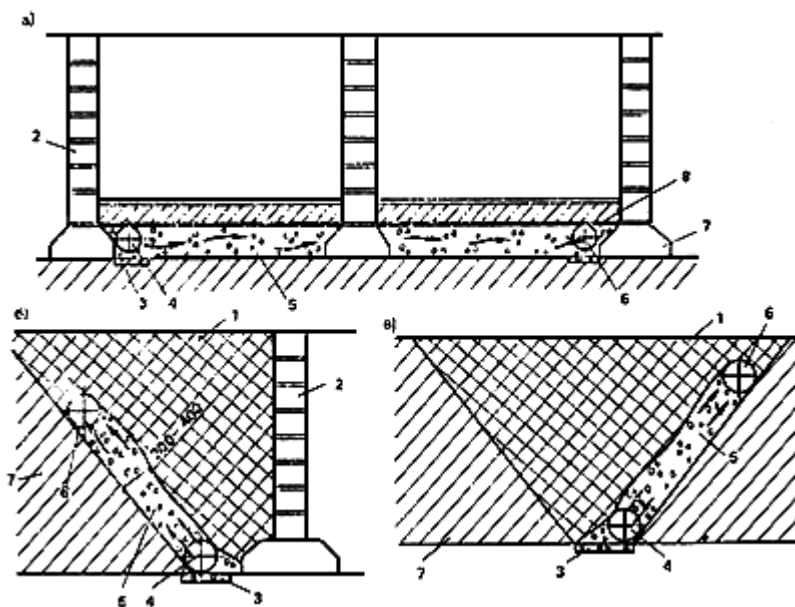


Рис.29. Типы вентиляционного дренажа

а - пластовый; *б* - пристенный; *в* - линейный

1 - обратная засыпка; 2 - стена сооружения; 3 - щебеночная подготовка; 4 - нагнетательный коллектор; 5 - щебеночный фильтрующий слой; 6 - выпускной коллектор; 7 - осушаемый грунт; 8 - двухслойное покрытие из пергамина

Ввиду того, что интенсивность осушения вентиляционным дренажем невелика, устройство трубчатых дренажей нецелесообразно.

3.24. В зависимости от типа дренажа водоприемный элемент представляет собой горизонтальную дренажную постель, уложенную в основании сооружения (пластовый дренаж), или устроенную в грунте вертикальную

дренажную щель, непосредственно прилегающую к стене защищаемого объекта (пристенный дренаж), либо удаленную от него на расстояние 3-10 м (линейный и кольцевой дренаж).

Дренажную постель пластового дренажа (рис.29, *а*) устраивают, укладывая слой щебня толщиной 0,2-0,4 м на предварительно спланированную с уклоном 0,003-0,005 в сторону нагнетательного коллектора поверхность грунта основания сооружения.

В отдельных случаях с целью снижения потребной производительности вентилятора дренажную постель рассекают уложенными в шахматном порядке лагами или земляными маяками (рис.30). При этом улучшаются условия циркуляции воздуха (уменьшается опасность возникновения застойных зон), снижается потребная производительность вентилятора, но увеличивается величина напора и возрастает необходимая мощность двигателя вентилятора. Дренажную постель перекрывают слоем рулонного гидроизоляционного материала (толь, пергамин) с целью предотвращения попадания материала покрытия в щебенчатую засыпку.

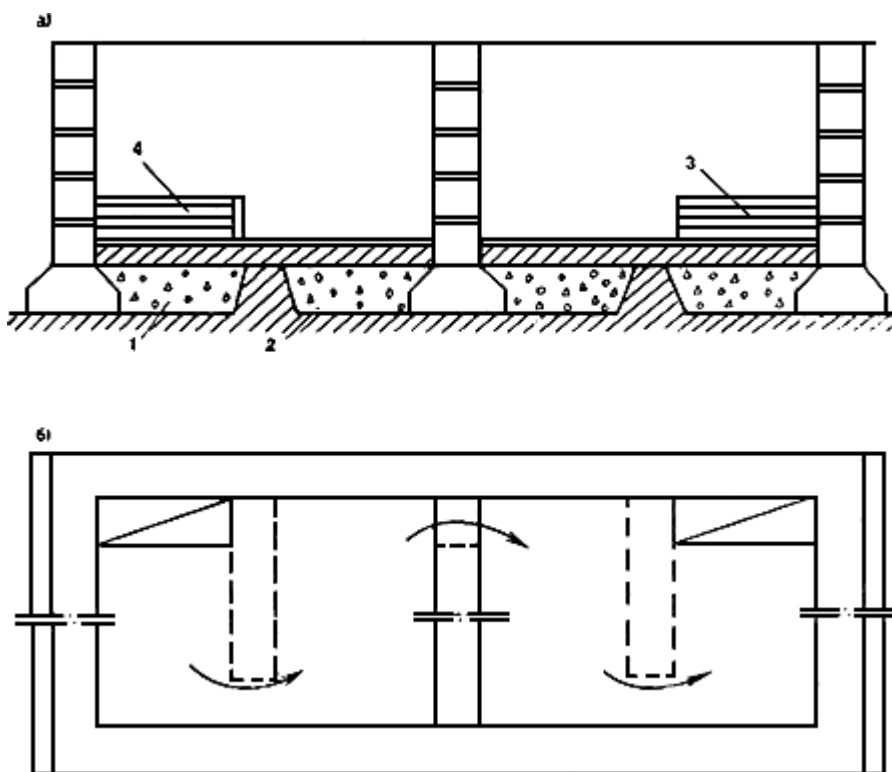


Рис.30. Пластовый вентиляционный дренаж

а - разрез; *б* - план

1 - естественный грунт; 2 - земляной маяк; 3 - выпуск воздуха; 4 - забор воздуха

Далее в соответствии с проектом конструкции пола сооружения укладывают слой насыпного грунта (земляные полы) или делают бетонную подготовку (бетонные полы).

Дренажную щель линейных и кольцевых дренажей (см. рис.29, *б*, *в*) выполняют специальными механизмами [42, 45], как правило, без крепления, с одновременной укладкой нагнетательного коллектора и засыпкой щебнем.

Дренажную прослойку при устройстве пристенного дренажа выполняют перед засыпкой пазух котлована. При этом необходимо применять временное сборно-щитовое крепление.

3.25. Нагнетательный и выпускной коллекторы представляют собой трубы или короба из сборных элементов с перфорированными стенками. Целесообразно использовать в качестве коллекторов гибкие витые полихлорвиниловые трубы [37]. Диаметр и число отверстий в трубах выбирают из условия, чтобы скорость воздуха не превышала 25-30 м/с.

Каналы для подвода, отвода воздуха (воздуховоды) изготавливаются из асбестоцементных, керамических или железобетонных труб обычного сортамента с заделкой стыков. При этом диаметр труб определяется гидравлическим расчетом так, чтобы скорость воздуха в канале не превышала 8-10 м/с. Каналы прокладываются с уклоном 0,01-0,005 по ходу движения воздуха, в конечной точке устраиваются отстойники для сбора влаги.

Смотровые колодцы устраиваются в местах поворота воздуховодов или, при длине прямолинейного участка свыше 100 м, через каждые 50 м.

3.26. Конструкция воздуховодов, смотровых колодцев и их сопряжений должна исключать присосы и утечки воздуха. Для этого смотровые колодцы (рис.31, а) необходимо снабдить диафрагмами с герметично закрывающимися люками. Люки должны обеспечивать свободный доступ обслуживающего персонала.

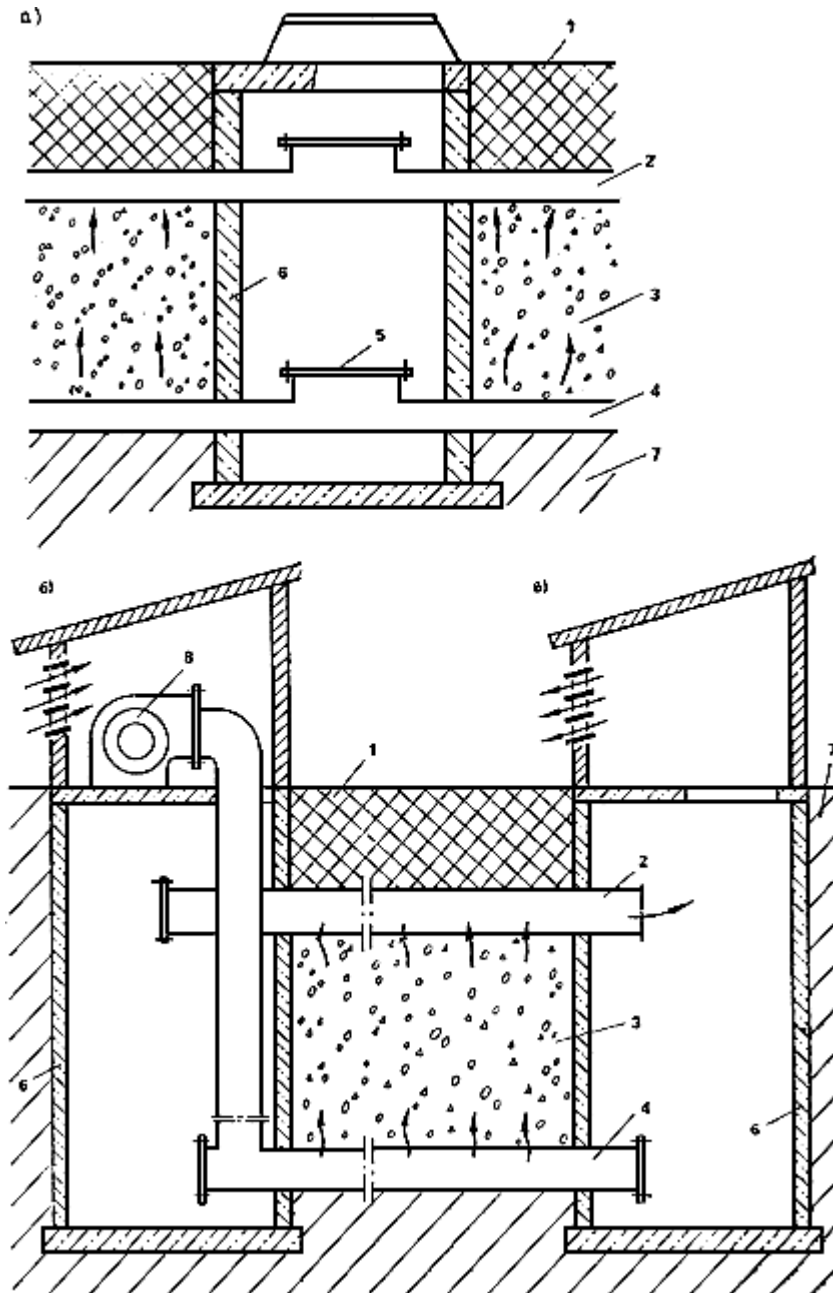


Рис.31. Конструктивные схемы колодцев вентиляционного дренажа

а - смотровой колодец; *б*, *в* - воздухозаборный и выпускной колодцы

1 - грунт обратной засыпки; 2 - выпускной воздухопровод; 3 - щебень; 4 - нагнетательный трубопровод; 5 - люк; 6 - колодец; 7 - осушаемый грунт; 8 - вентилятор

Воздухозаборные и выпускные колодцы-шахты (рис.31, *б*, *в*) должны выполняться в соответствии с рекомендациями [8], также дополнив их отстойниками для сбора конденсата и гравитационной влаги.

ОРГАНИЗАЦИЯ СКЛАДИРОВАНИЯ ОТХОДОВ ПРОИЗВОДСТВА

3.27. Упорядочение и организация отвального хозяйства промышленных предприятий и план складирования отвалов, твердых и жидких стоков должны разрабатываться одновременно и в увязке с проектом планировки и благоустройства территории.

Размещение строительных и производственных отвалов на территории предприятия не допускается. Места складирования твердых промышленных отвалов должны выбираться таким образом, чтобы они не препятствовали естественному стоку поверхностных вод, т.е. преимущественно на отметках, более низких по отношению к территории, защищаемой от возможного подтопления.

Места складирования жидких отвалов или отвалов, уложенных гидравлическим способом, должны быть оборудованы дренажем для отвода инфильтрационных и отработанных вод в случаях, когда инфильтрация атмосферных и технологических вод из отвалов вызывает опасность подпитывания или загрязнения грунтовых вод.

Поверхность твердых отвалов должна быть спланирована, а в необходимых случаях на них устраивается сеть водоотводящих лотков или канав.

ПРОТИВОФИЛЬТРАЦИОННЫЕ ЭКРАНЫ И ЗАВЕСЫ

3.28. Противофильтрационные устройства (экраны и завесы) применяются для преграждения движения грунтовых вод к защищаемым от подтопления сооружениям и площадкам (противофильтрационные завесы), а также для перехвата инфильтрационных вод, поступающих из водовмещающих наземных и подземных емкостей и сооружений - резервуаров, отстойников, шламохранилищ, накопителей стоков (противофильтрационные экраны).

Противофильтрационные завесы (рис.32) применяются для [37, 42, 45, 46]:

преграждения потока со стороны рек, каналов и других водоемов;

предотвращения фильтрации из каналов и различных бассейнов.

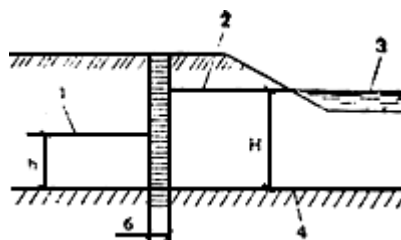


Рис.32. Схема противофильтрационной завесы

1 - горизонт воды в нижнем бьефе; 2 - горизонт воды в верхнем бьефе; 3 - уровень воды в отстойнике; 4 - водоупор

3.29. Противофильтрационная завеса представляет собой вертикальную непроницаемую штору в грунте,

расположенную с одной или нескольких сторон от источника фильтрации. Наиболее эффективны противофильтрационные завесы, доведенные до водоупора или до слабопроницаемых грунтов с коэффициентом фильтрации не более $2 \cdot 10^{-2}$ м/сут.

Устройство противофильтрационных завес осуществляется инъекционным методом и методом траншейных стенок.

Для инъекционных противофильтрационных завес рекомендуется применять:

в сильнотрещиноватых и закарстованных породах - густые цементно-глинистые растворы состава 1:2-1:3;

в полускальных породах - силикатизацию с последующей цементацией;

в крупнозернистых песках - глиноцементные и глинистые растворы, а также смолы;

в средне- и мелкозернистых песках - карбамидные смолы;

в мелкозернистых песках с коэффициентом фильтрации до 5 м/сут кроме смол применяется также раствор силиката натрия с отвердителем из фосфорной кислоты или алюмитана натрия.

В илах и глинах инъекционный метод создания завес не применяется.

Инъекционные завесы сооружаются методом поэтапного разбуривания скважин с последующим нагнетанием в них твердеющих растворов. На первом этапе расстояние между скважинами составляет 8-10 м; на каждом последующем этапе скважины бурят в промежутках между скважинами, пройденными на предыдущем этапе, - до достижения необходимой сплошности сооружаемой завесы.

3.30. Инъекционные завесы (рис.33) выполняются путем нагнетания твердеющих или нетвердеющих растворов в грунт. При этом рекомендуется применять цементные, глиноцементные, глинистые растворы, а также силикатный гель и смолы.

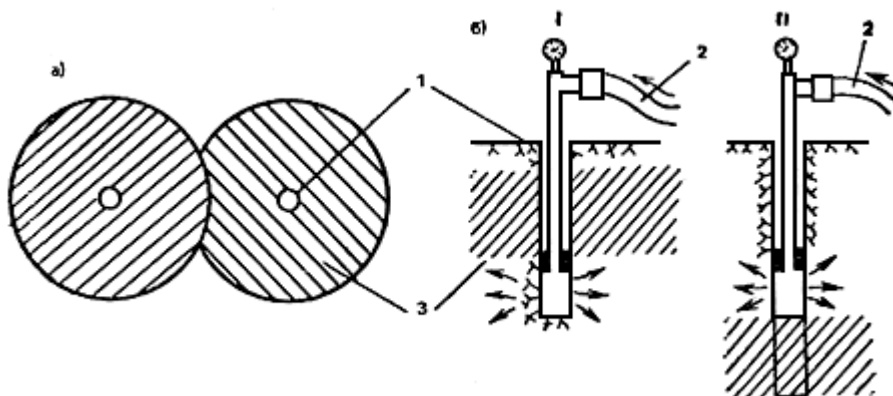


Рис.33. Схема устройства инъекционной завесы

а) - расположение инъекционных скважин; б) - варианты нагнетания раствора в скважину

I - нисходящими зонами; II - восходящими зонами

1 - скважина; 2 - подача раствора; 3 - закрепленная зона

Цементационные завесы применяются в скальных водоустойчивых породах с раскрытием трещин более 0,1 мм при скорости движения грунтовых вод не более 600 м/сут, а также в галечниковых и гравелистых отложениях с коэффициентами фильтрации 80-500 м/сут. При наличии водорастворимых минералов скорость потока грунтовых вод не должна превышать 300 м/сут.

В грунтовых водах, агрессивных по отношению к цементам, применение цементационных завес нецелесообразно.

Цементационные растворы должны приготавливаться на портландцементе марки не ниже 300. Кроме того, могут применяться сульфатостойкий цемент и шлакопортландцемент. Для ускорения схватывания цементных растворов применяются жидкое стекло и хлористый кальций, а для повышения стабильности - бентонит.

При цементации грунтов раствор нагнетается в скважины под избыточным давлением от 0,1 до 0,2 МПа и более (от 1 до 2 ати).

Применяются тампонажные цементные растворы двух видов: быстрорасплаивающиеся с большим водоотделением (цементные суспензии) и стабильные растворы с небольшим водоотделением (глиноцементные, цементно-бentonитовые и т.п.).

Быстрорасплаивающиеся растворы наиболее эффективны в сухих и водонасыщенных грунтах, за исключением пористых скальных и полускальных пород (слабосцементированные песчаники, алевролиты и др.).

Стабильные растворы обычно применяются в сухих грунтах с тонкой трещиноватостью. Возможно также применение этих растворов с добавкой песка для тампонажа грунтов с крупной или средней трещиноватостью. Эффективно применение стабильных растворов в комбинации с расслаивающимися. При этом нагнетание производится поочередно с учетом неоднородности грунтов.

Закачку раствора в грунт осуществляют зонально участками не более 5 м по вертикали. При этом возможно инъецирование восходящими (в песчаных и галечниковых грунтах) или нисходящими (в трещиноватых скальных породах) зонами.

При наличии в скальном грунте крупных трещин и каверн в цементные растворы добавляются глина, песок, суглинок. При закреплении крупнообломочных пород в цементный раствор добавляются глина, бентонит, а также некоторые реагенты, улучшающие свойства глин.

В тех же условиях, что и цементация, могут применяться глинизация и битумизация грунтов. Однако эти способы применяются значительно реже по сравнению с цементацией, в тех случаях, когда имеются агрессивные к цементам подземные воды. Битумизация путем закачки в грунт расплавленного битума применяется в грунтах (за исключением гравелистых) с коэффициентом фильтрации не более 500 м/сут, например, при наличии в скале крупных трещин.

3.31. Силикатизация заключается в цементировании частиц грунта гелем кремневой кислоты, образуемой силикатными растворами при их смешении с коагулянт. Коагулянт может быть в виде раствора или газа. В зависимости от степени проницаемости песчаных грунтов рекомендуется одно- или двухрастворный способ силикатизации.

При коэффициенте фильтрации грунта от 0,5 до 5 м/сут применяется однорастворный способ силикатизации, при котором используется один гелеобразующий раствор из смеси силиката натрия с коагулянт. В зависимости от количества коагулянта гель образуется через определенный заданный период времени.

При устройстве противofильтрационных завес в грунтах с коэффициентом фильтрации от 2 до 80 м/сут применяется двухрастворный способ силикатизации, при котором в грунт закачиваются поочередно раствор силиката натрия и коагулянт (хлористый натрий).

Газовая силикатизация применяется в песчаных грунтах с коэффициентами фильтрации от 0,5 до 20 м/сут при любом содержании в грунте карбонатов или гипса. В качестве коагулянта используется углекислый газ, нагнетаемый из баллонов в грунт после закачки силикатного раствора.

Силикатизация не рекомендуется в грунтах, содержащих нефтяные продукты или смолы, при действительной скорости фильтрации подземных вод более 5 м/сут, при высокой их щелочности: для однорастворного способа рН должно быть не более 7,2, а для двухрастворного - не более 9.

3.32. Смолизация заключается в нагнетании в песчаный грунт растворов высокомолекулярных органических соединений типа карбамида с добавкой кислотных коагулянтов (соляная или щавелевая кислота). При содержании в грунте карбонатов от 0,1 до 3% грунт необходимо обработать 3-5%-ным раствором кислоты. Смолизация возможна в песках с коэффициентом фильтрации от 0,5 до 50 м/сут.

3.33. Инъекционные завесы обычно устраиваются из 1-2 рядов цементационных скважин с расстоянием между рядами 1-3 м и между скважинами в ряду 1,5-5 м.

При силикатизации и смолизации песков закрепление следует производить заходками сверху вниз. При увеличении коэффициента фильтрации с глубиной закрепление производится снизу вверх. При слоистом строении песчаной толщи, где коэффициенты фильтрации слоев отличаются по значению более чем на 30%, нагнетать химические растворы следует отдельно по слоям, начиная с наиболее проницаемого слоя.

Закрепление грунта осуществляется по глубине заходками, высота которых равна длине перфорированной части инъектора с добавлением радиуса закрепления.

Инъекционное оборудование следует подбирать с учетом удельных расходов, требуемых давлений и агрессивности нагнетаемых химических растворов. Для инъекторов используются стальные трубы с внутренним диаметром 25-50 мм.

Инъекторы могут устанавливаться в заранее пробуренные скважины, погружаться в грунт забивкой с помощью воздуха, задавливаясь. Бурение скважин под инъекторы для силикатизации и смолизации осуществляется станками и оборудованием для проходки скважин диаметром 60-127 мм на глубину 15-30 м.

Для нагнетания растворов в грунт применяются плунжерные насосы ПС-4Б, НС-3, НД, шестеренчатые насосы типа БГ, пневматические установки, в состав которых входит емкость объемом 0,5-1 м³, выдерживающая давление до 0,8 МПа (8 ати). Перекачка растворов предусматривается по резиноканевым шлангам с внутренним диаметром 12-25 мм, выдерживающим давление до 3 МПа (30 ати).

Величина давления при нагнетании силикатных и смоляных растворов должна предусматриваться проектом. При нагнетании до глубины 15 м предельная величина давления не должна превышать: при однорастворной силикатизации и смолизации - 1 МПа (10 ати), при двухрастворной - 1,5 МПа (15 ати).

3.34. Противофильтрационные завесы, выполняемые методом траншейных стенок, представляют собой вертикальную стенку в грунте, устроенную в узкой траншее, заполненной твердеющим или нетвердеющим непроницаемым материалом. Ширина таких завес составляет обычно 0,4-0,8 м.

Наиболее эффективно применение данного типа завес в нескольких* грунтах. Однако возможно устройство этих ПФЗ и в скальных грунтах небольшой прочности (песчаники, алевролиты, аргиллиты и т.п.).

* Вероятно, ошибка оригинала, следует читать "нескальных". - Примечание "КОДЕКС".

В качестве твердеющих материалов применяют бетоны и грунтобетоны на цементном, полимерном, битумном и других вяжущих. В качестве наполнителей могут быть использованы суглинки с добавками глинистых суспензий (бентонит и др.). При этом глинистые частицы коагулируют поры грунта, образуя практически непроницаемую глинистую корку.

При приготовлении раствора из бентонитовых глин его удельный вес должен находиться в пределах 1,05-1,15 гс/см³, а при применении глин других типов - 1,1-1,3 гс/см³.

Для улучшения показателей глинистого раствора используются добавки в виде кальцинированной или каустической соды, карбоксиметилцеллюлозы, фосфатов, извести и т.д.

3.35. Для сооружения траншейных противофильтрационных завес применяются различные машины и оборудование, которые могут быть специализированные и неспециализированные, т.е. в основном предназначенные для выполнения других видов работ.

К специализированным относятся траншеекопатель ГТК конструкции ВНИИГСа, барражные машины БМ-10/0,5 и БМ-50/0,5 конструкции ВИОГЕМа, агрегаты СВД-500 и СВД-500Р конструкции Гидропроекта (Киевское отделение), рейферы конструкции Фундаментпроекта, НИИОСПа, НИИСПа и др.

Кроме того, для проходки завес траншейного типа применяются серийные землеройные машины со специальным навесным оборудованием: экскаватор-драглайн Э-652, экскаватор Э-1001, экскаватор обратная лопата.

Более подробно вопросы проектирования и устройства противофильтрационных завес освещаются в специальной литературе [45, 46, 49].

3.36. Противофильтрационные экраны рекомендуется применять при устройстве шламохранилищ, наземных и подземных резервуаров и т.п. Такие экраны представляют собой площадные устройства, выполненные из одного или нескольких слоев непроницаемых материалов, которые могут сочетаться с дренирующими устройствами типа фильтрующих постелей и др. [30].

Находят применение следующие конструкции противофильтрационных экранов:

однослойная глинистая;

двухслойная глинистая;

то же, с полиэтиленовым пленочным покрытием;

то же, с применением асфальтобетона.

Однослойный глинистый экран представляет собой слой уплотненной глины толщиной 0,5-1 м с коэффициентом фильтрации не более 10^{-3} м/сут. При применении такого экрана не удается полностью устранить потери жидкости из защищаемого хранилища.

Для повышения защитного эффекта устраивается двухслойный глинистый экран (рис.34, *а*), состоящий из двух прослоев уплотненной глины с пластовым дренажем между ними.

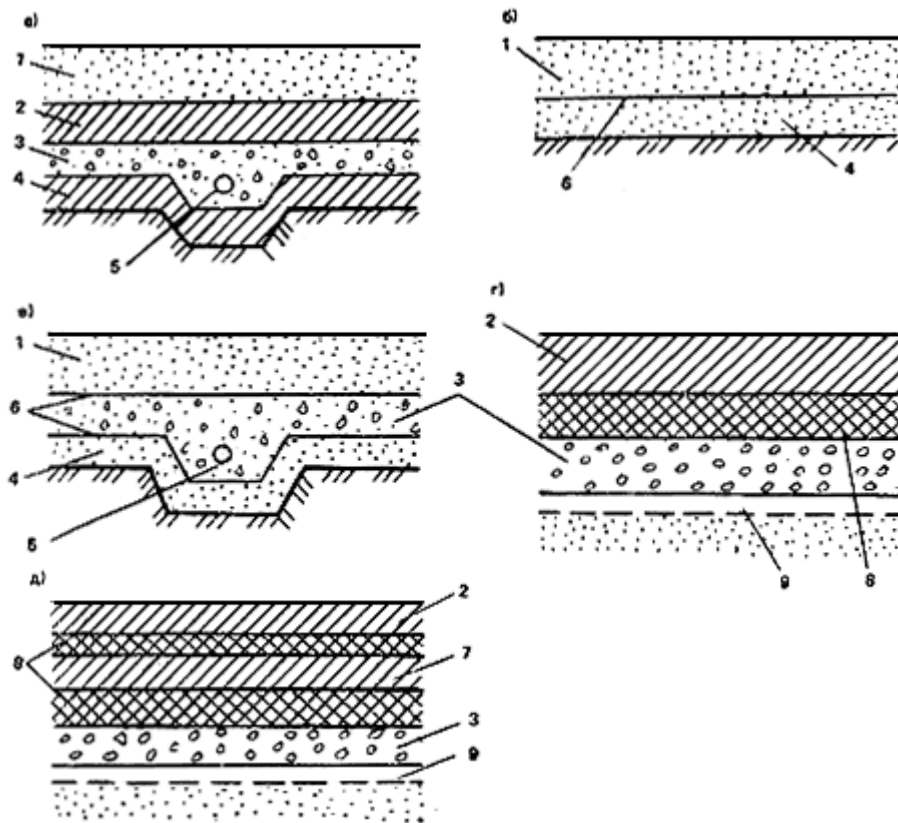


Рис.34. Схемы противофильтрационных экранов

а - двухслойный глинистый экран; *б* - однослойный пленочный экран; *в* - двухслойный пленочный экран; *г* - асфальтобетонный экран; *д* - усиленный асфальтобетонный экран

1 - защитный слой; 2 - глиняный слой; 3 - дренирующий слой; 4 - выравнивающий слой; 5 - дренажная труба; 6 - пленка; 7 - пористый фильтрующий асфальтобетон; 8 - асфальтобетон; 9 - протравленное основание

Экран с полиэтиленовым покрытием (рис.34, *б*) выполняется из полиэтиленовой пленки толщиной 0,2; 0,4 или 0,6 мм, которая укладывается на выравнивающий слой песчаной подготовки либо на выровненную и укатанную поверхность экранлируемого грунта.

Соединение пленки в сплошное водонепроницаемое покрытие осуществляется путем склеивания или сварки отдельных лент специальными аппаратами. Поверх пленки укладывается защитный слой грунта для предохранения пленки от механических повреждений. Толщина выравнивающего и защитного слоев обычно

принимается равной 0,15-0,2 м.

Для повышения надежности однослойного пленочного экрана возможна укладка поверх пленки уплотненного слоя глинистого грунта, играющего одновременно и роль защитного покрытия.

Пленочный экран может иметь и двухслойное строение в случаях, когда нужно обеспечить максимально надежное экранирование защищаемого сооружения для предотвращения утечек в грунты.

Двухслойный пленочный экран состоит из двух слоев полиэтиленовой пленки (рис.34, *в*), разделенных между собой слоем песчаного грунта, играющего роль пластового дренажа. Отвод воды из песчаного слоя осуществляется трубчатыми дренами.

Асфальтобетонные экраны рекомендуется применять для резервуаров и емкостей, содержащих жидкие продукты, не обладающие сильнощелочной реакцией.

Асфальтобетонные экраны (рис.34, *з*) устраиваются из асфальтовых материалов и представляют собой сплошные покрытия толщиной 0,3-0,4 м, укладываемые на специальное основание, протравленное ядохимикатами. Поверхность асфальтобетонного покрытия следует покрывать слоем литого асфальтового раствора или мастики толщиной 10-20 мм. Поверх асфальтобетонного покрытия укладывается защитный глинистый слой.

На хранилищах вредных стоков асфальтобетонные экраны выполняются двухслойными (рис.34, *д*) с устройством между слоями асфальтобетона дренажной прослойки из пористого асфальтобетона толщиной 8-12 см.

ПЕРЕХВАТЫВАЮЩИЕ ДРЕНАЖИ

3.37. Перехватывающие дренажи применяются для полного или частичного перехвата грунтовых вод, поступающих на защищаемую территорию со стороны водоразделов, водохранилищ, массивов орошения и т.п. При этом выделяют головной, отсечной, береговой дренажи. Дренажи такого типа могут быть горизонтальными, вертикальными или комбинированными. Одним из преимуществ перехватывающих дренажей является то, что они обычно устраиваются вне защищаемой территории, что особенно важно при предотвращении подтопления уже застроенных территорий [3, 42].

3.38. Головной однолинейный дренаж служит для перехвата грунтовых вод, поступающих со стороны водораздела. Такой дренаж располагают выше по потоку грунтовых вод от защищаемого участка. Устройство головного горизонтального дренажа наиболее эффективно при относительно неглубоком залегании водоупора. При глубоком залегании водоупора целесообразно устройство линейного ряда вертикальных дренажных скважин, а также комбинированного дренажа.

При наличии в гидрогеологическом разрезе хорошо проницаемых пород однолинейный дренаж может быть выполнен в виде вертикального ряда поглощающих скважин.

Схема головного дренажа приведена на рис.35.

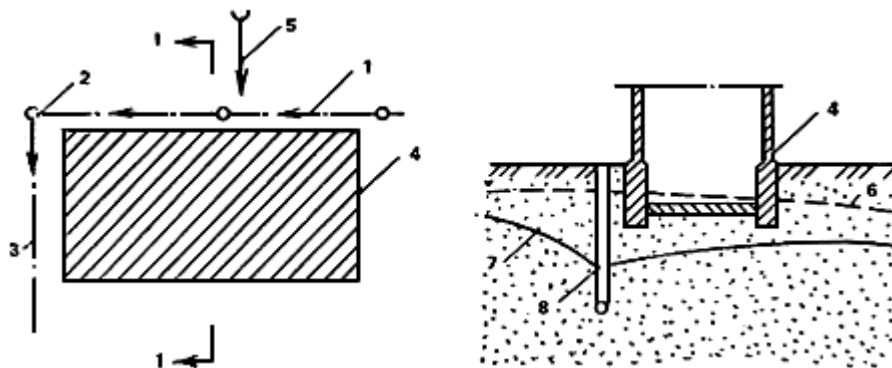


Рис.35. Схема головного дренажа

1 - линия дренажа; 2 - смотровой колодец; 3 - отводящий коллектор; 4 - контур защищаемого сооружения; 5 - направление потока грунтовых вод; 6 - естественный уровень грунтовых вод; 7 - пониженный уровень грунтовых вод; 8 - дрена; 9 - дрена

3.39. Береговой дренаж служит для перехвата подземных вод, формирующихся в зоне влияния реки или водохранилища. Разновидностью берегового дренажа является придамбовый дренаж.

В зависимости от конкретных гидрогеологических условий защищаемой территории береговой дренаж выполняется в виде горизонтальной дрены, ряда вертикальных скважин или комбинированного дренажа.

Схемы берегового дренажа показаны на рис.36.

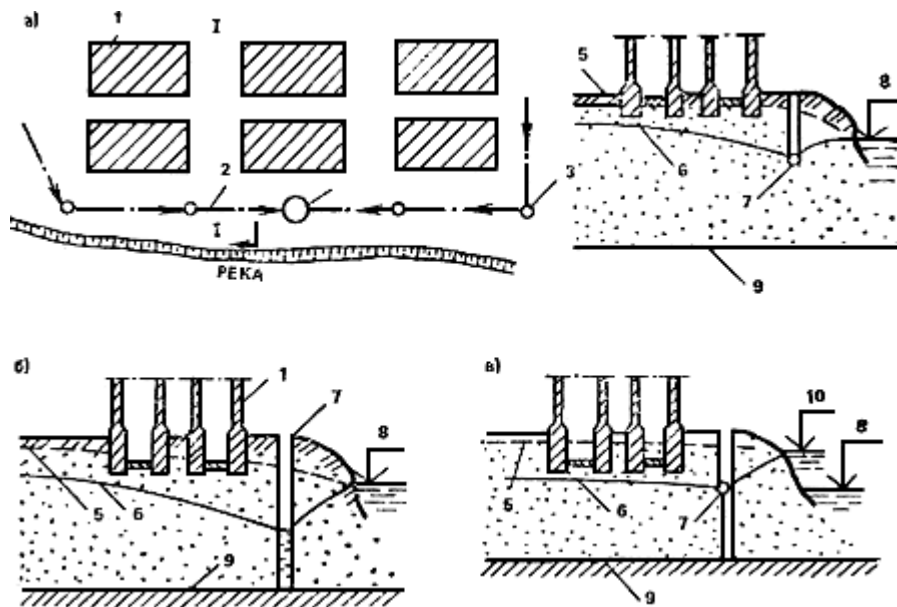


Рис.36. Схема берегового дренажа

а - горизонтального; б - вертикального; в - комбинированного

1 - защищаемое сооружение; 2- линия дренажа; 3 - смотровой колодец; 4 - насосная станция; 5 - естественный уровень грунтовых вод; 6 - пониженный уровень грунтовых вод; 7 - дрена; 8 - уровень воды в реке; 9 - водоупор; 10 - подпертый уровень воды в реке (водохранилище)

3.40. Отсечной дренаж применяется для перехвата потока грунтовых вод, поступающего с соседних обводненных территорий (массивов орошения, подтопленных территорий промышленных предприятий, например ТЭЦ и др.).

Более подробно конструкции перехватывающих дренажей изложены в разд.4.

4. СООРУЖЕНИЯ ПО ЗАЩИТЕ ТЕРРИТОРИЙ ОТ ПОДТОПЛЕНИЯ И ИХ КОНСТРУКЦИИ

На застроенных и подтопленных городских территориях или площадках промышленных предприятий основным способом защиты оснований отдельных зданий, коммуникаций или территории в целом от подземных вод является сооружение дренажа, которое должно осуществляться в сочетании с мероприятиями по организации поверхностного стока, устранению потерь воды из водонесущих коммуникаций и водосодержащих емкостей и др. [1, 3, 16].

ОБЩАЯ ХАРАКТЕРИСТИКА ДРЕНАЖНЫХ СИСТЕМ

4.1. Дренажная система должна обеспечить на защищаемой территории понижение уровней грунтовых вод до требуемых величин, быть простой, долговечной и экономичной в эксплуатации. При защите от подтопления подвальных частей зданий и сооружений, а также подземных коммуникаций величина требуемого понижения определяется их заглублением, при защите территорий она принимается в соответствии с нормой осушения*. Значения нормы осушения, м, на соответствующей территории приведены ниже.

* Под нормой осушения понимается вертикальное расстояние от поверхности планировки до уровня грунтовых вод.

Территория крупных промышленных зон и комплексов	до 15
Городские промышленные зоны, коммунально-складские зоны, центры крупнейших и крупных городов	5
Селитебные зоны городов	3
Территории оздоровительно-рекреационного характера	2

Под зданиями и сооружениями уровень грунтовых вод должен располагаться ниже отметки заложения подошвы фундаментов не менее чем на 0,5 м. При этом защита фундаментов и подвалов от капиллярной влаги осуществляется путем устройства соответствующей гидроизоляции.

4.2. В зависимости от степени подтопления территории, последствий подтопления и материального ущерба от него, природных условий, возможностей строительства защитных сооружений и устройств защитные мероприятия осуществляются на всей рассматриваемой территории или только ее части.

Выбор системы защитных мероприятий осуществляется на основе водобалансовых, фильтрационных и гидравлических расчетов, а также технико-экономического сравнения вариантов. При этом они не должны приводить к следующим неблагоприятным последствиям:

нарушению физико-механических свойств грунтов в основании существующих зданий и сооружений при понижении уровней грунтовых вод;

снижению производительности подземных водоносных горизонтов, используемых для водоснабжения;

увеличению фильтрационных потерь из искусственных технических водоемов;

загрязнению подземных водоносных горизонтов при организации сброса в них дренажных вод.

4.3. Мероприятия по общей защите застроенных территорий от подтопления осуществляются в тех случаях, когда в их пределах располагается большое количество зданий и сооружений и все они, а также сама территория нуждаются в защите от подтопления. Для этих целей используются однолинейные, двухлинейные и площадные системы дренажей горизонтального, вертикального или комбинированного типа. При очаговом характере подтопления нуждаются в защите, как правило, отдельные здания и сооружения. Это достигается применением локальных дренажей - контурных (кольцевых), линейных, лучевых, пластовых, пристенных и т.д. Локальные дренажи применяются также в тех случаях, когда мероприятия по общей защите территории не обеспечивают требуемых понижений в основании отдельных зданий [1, 2-4, 42].

4.4. По принципу отбора воды и влаги из грунта применяются дренажи гравитационного действия и специальные - вакуумные, вентиляционные и пневмонагнетательные. Гравитационные дренажи наиболее эффективно работают при осушении хорошо проницаемых грунтов (с коэффициентом фильтрации более 0,5-1 м/сут), специальные дренажи целесообразно применять при осушении слабопроницаемых грунтов (супеси, суглинки и др.). На практике в настоящее время в основном применяются гравитационные дренажи, специальные дренажи не вышли из стадии экспериментального изучения.

КОНСТРУКЦИИ ДРЕНАЖЕЙ

4.5. Всякое дренажное сооружение конструктивно состоит из двух основных элементов - водоприемного и водоотводящего. Первый из них обеспечивает прием воды из водоносного пласта, второй - отвод поступившей воды за пределы осушаемой территории. Отвод воды может быть самотечным или принудительным в зависимости от конкретной обстановки.

По характеру пространственного расположения водоприемного и водоотводящего конструктивных элементов дренажей последние подразделяются на горизонтальные, вертикальные и комбинированные.

Горизонтальные дренажи

4.6. Горизонтальный гравитационный дренаж является наиболее распространенным видом дренажа, применяется для защиты от подтопления грунтовыми водами значительных территорий, небольших участков или отдельных сооружений и, как самостоятельный элемент инженерной защиты, обычно укладывается на глубинах до 6-8 м. В ряде случаев, например при устройстве сопутствующих дренажей различных коммуникаций и тоннелей или дренажей, укладываемых внутри контура заглубленной части сооружения, а также при устройстве лучевых дренажей горизонтальные дрены могут укладываться и на глубину, значительно превышающую указанную.

В современных условиях промышленной и городской застройки обычно устраивается закрытый дренаж трубчатого типа, хотя при определенных обстоятельствах не исключается применение и открытого горизонтального дренажа в виде траншеи или канала.

Разновидностью горизонтального дренажа является пластовый дренаж.

4.7. В современной практике строительства горизонтальных трубчатых дренажей на промышленных и городских территориях применяются три основных конструктивных типа:

традиционной конструкции с трубчатой основой из керамических, асбестоцементных, бетонных, чугунных, реже пластмассовых труб (табл.24) с двумя-тремя слоями фильтрующей обсыпки из рыхлого сортированного материала - песка, гравия, щебня (рис.37);

с трубчатой основой и фильтрующими обертками из различного типа тканых и нетканых минеральных или полимерных материалов (рис.38); эти обертки могут применяться как самостоятельно, так и в сочетании с обсыпками из рыхлых материалов;

с применением трубофильтров (рис.39) в сочетании с одним слоем песчаной обсыпки, или с фильтрующей оберткой, или без таковых.

Таблица 24

Материал труб	Внутренний диаметр труб, мм	Допустимая глубина укладки труб, м
1. Керамические дренажные (ГОСТ 8411-74*)	150	3,5
	200	-
	250	-
2. Керамические канализационные (ГОСТ 286-82)	150	7,5
	200	6
	250	5,5
	300	5
3. Асбестоцементные безнапорные (ГОСТ 1839-80*, ГОСТ 539-80*)	150	-
	200	3-6
	250	-
	300	-

4. Бетонные и железобетонные: ГОСТ 6482-88	200	-
	250	3,5
	300	До 8 м (см. Инструкцию по проектированию и монтажу сетей водоснабжения и канализации из пластмассовых труб. СН 478-80)
ГОСТ 6482-88	110	
	140	
	160	
	200	
	200	
5. Полиэтиленовые гладкостенные ПВП и ПНП (ГОСТ 18599-83*)	110	
	140	
	160	
	200	
	200	
	200	
	200	
6. Гибкие витые из ПВХ по ТУ-33 УССР 38-74 или гофрированные из ПВП по ТУ-6-05-1078-72	100	До 4-7 м (в зависимости от вида труб)
	125	
	150	-
	200	-
	250	
	250	
	250	
7. Трубофильтры керамзитобетонные дренажные (ТУ 400-1-415-77 - "Главмоспромстройматериалы")	150	По расчету
	150	
8. Трубофильтры из пористого полимербетона (ВТУ по технологии изготовления и применения пористых полимербетонных трубофильтров. - Госстрой Туркменской ССР)	150	-
	200	До 5
	250	-
	300	-
	300	
9. Трубы дренажные из крупнопористого фильтрационного бетона на плотных заполнителях (ВСН-13-77 Минэнерго СССР)	150	-
	200	8-10
	250	-
	300	-
	350	-
	400	8
	400	
	500	8

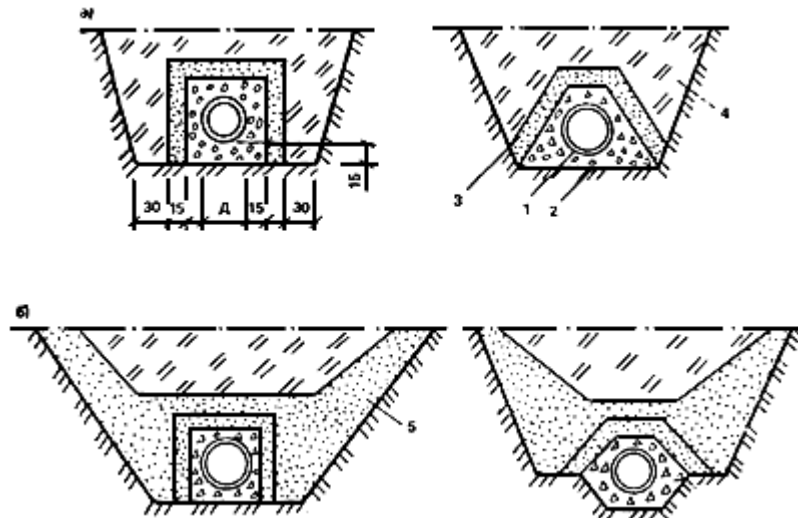


Рис.37. Конструктивные схемы горизонтальных трубчатых дренажей, укладываемых в траншею

а - с двухслойной обсыпкой; *б* - с трехслойной обсыпкой

1 - дренажная труба; 2 - щебень или гравий; 3 - крупнозернистый песок; 4 - обратная засыпка траншеи местным грунтом; 5 - разнозернистый песок

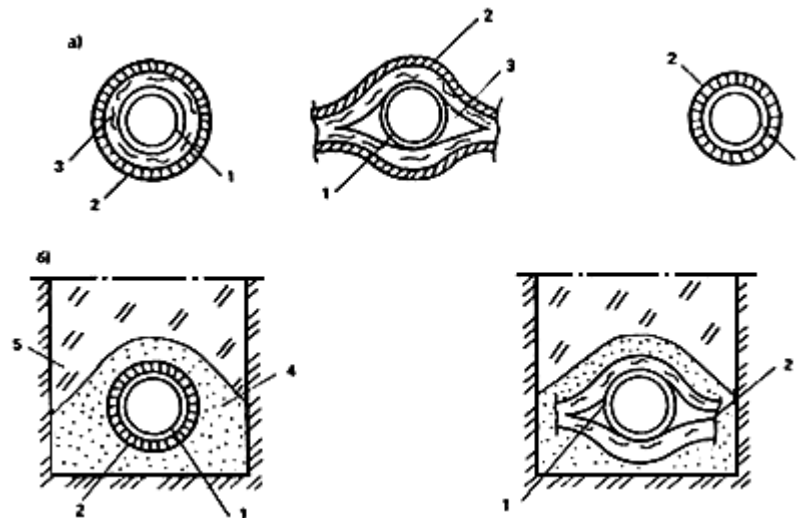


Рис.38. Конструкции трубчатого горизонтального дренажа с фильтрующими обертками из волокнистых материалов

а - варианты сочетания волокнистых материалов с дренажной трубой; *б* - конструктивные схемы дренажей

1 - дренажная труба; 2 - стеклохолст или стеклосетка; 3 - стекловолокно; 4 - песчаная обсыпка; 5 - обратная засыпка

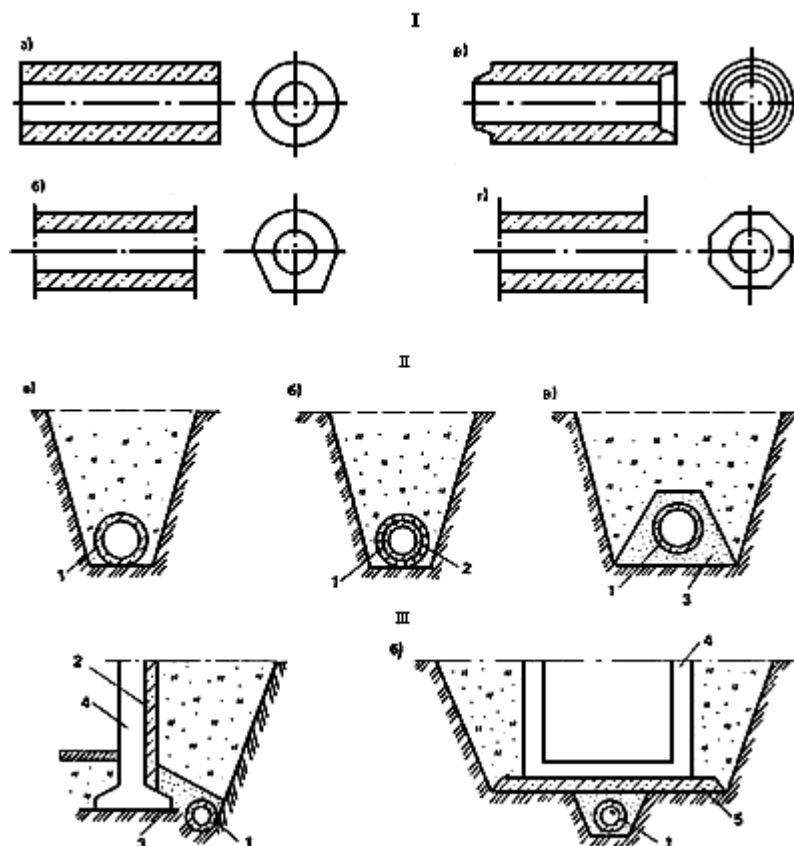


Рис.39. Конструкции дренажей с применением трубофильтров

I. Формы сечения трубофильтров и характер торцов

а - цилиндрическая круглая с плоским торцом; *б* - с фальцевым торцом; *з* - с плоским основанием; *г* - многогранная

II. Схемы укладки трубофильтров в дренажах

а - без обсыпки; *б* - с применением фильтрующих оберток; *в* - с обсыпкой песком

III. Конструктивные схемы дренажей с трубофильтрами

а - пристенный дренаж; *б* - сопутствующий дренаж тоннеля

1 - трубофильтр; 2 - фильтрующая обертка; 3 - обсыпка; 4 - контур защищаемого сооружения; 5 - щебень

Крупность материала и количество слоев рыхлых обсыпок в дренажах традиционной конструкции подбираются по соответствующим методикам в зависимости от условий дренирования, вида дренируемого грунта и выбранных форм и размеров водоприемных отверстий.

4.8. Прием воды из пласта производится либо через стыковые зазоры между дренажными трубами, либо через круглые отверстия или щелевые пропилы в стенке трубы. Пробивать отверстия в стенке труб запрещается. В последнее время для соединения дренажных труб применяют также эластичные пластмассовые (полиэтилен, капрон) муфты с отверстиями, выполняющими роль водоприемных.

Конструкция соединительной полиэтиленовой муфты и дрены с применением таких муфт представлены на рис.40, 41, а параметры таких муфт даны в табл.25.

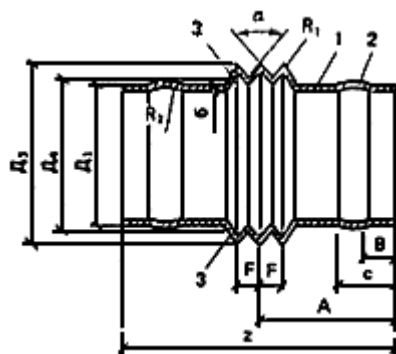


Рис.40. Конструкция гибкой соединительной муфты

1 - корпус муфты; 2 - уплотняющий выступ; 3 - гофры с микрощелевой перфорацией

Примечание. Буквами обозначены характерные размеры муфты

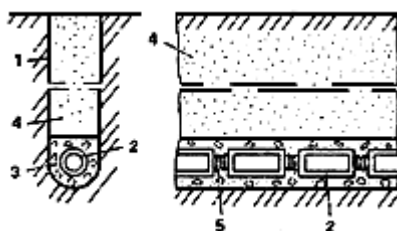


Рис.41. Конструкция дрена с применением гибких соединительных муфт

1 - дренажная траншея; 2 - дренажная труба; 3 - фильтрующая обсыпка; 4 - грунт обратной засыпки; 5 - соединительная муфта

Таблица 25

D_1	D_2	D_3	D_4	δ	L	A	B	C	F	R_1	R_2	α°
50	48	65	52	2	90	45	10	20	9	1	20	45
75	70	86	77	2	100	50	10	20	12	1	20	45
100	95	116	102	2,5	120	60	15	30	12	1	20	45
125	120	140	127	2,5	130	65	15	30	12	1	25	45
150	144	170	152	3	150	73	15	35	14	1,5	30	45

Варианты выполнения трубчатых горизонтальных дренажей традиционной конструкции показаны на рис.37 [1, 3, 42].

В конструкциях с применением фильтрующих оберток из минеральных материалов (стекловолокнистые холсты и сетки, маты из штапельного базальтового волокна или стекловаты и др.) тканые материалы обычно применяются в сочетании с войлоком, матами и т.п. или в сочетании с однослойной песчаной обсыпкой (см. рис.38). Технические требования к устройству дренажных фильтров из искусственных минеральных волокнистых материалов определяются положениями ОСТ 33-10-73.

Характеристики материалов, допускаемых к использованию в качестве фильтрующих оберток трубчатых горизонтальных дренажей, приведены в табл.26 [32, 33].

Таблица 26

Материалы	Основание	Длина, м	Ширина, см	Толщина, мм	Единица измерения	Масса единицы, кг	Диаметр волокна, мк
Маты, прошитые из штампованного базальтового волокна	ТУ 33 УССР 1-92	-	70±3	75	м ³	60 кг	15-25
			85±4	75	"	70 "	
Войлок из штапельного базальтового волокна	ТУ 611-215-71	-	100±5	50	"	40-50 кг	15
Стекловолоконный холст	ВВ-Г МРТУ 6-11-3-64	100-200	40±1	0,4±1	м ²	50±15 г	≤ 15
То же	ВВК, ТУ 21-23-3-68	170	96±2	0,6±0,2	"	100±30 "	≤ 18
"	ВВ-Т МРТУ 6-11-13-64	50-100	150±2	0,5	"	100±37 "	≤ 18
"				0,8±0,3	"		
Стеклосетка	СЭ (ССТЭ-6) ГОСТ 8481-75*	50-100	60, 70, 80, 90, 100	0,2	м ²	200 г	14
"	СС-1	50-100	60, 70, 80, 90	0,1-0,2	"	-	14
"	СТУ 27-120-64						

4.9. Конструкции горизонтального трубчатого дренажа с применением трубофильтров из пористого бетона на цементном связующем или из полимербетона позволяют вести строительство дренажей на современной индустриальной основе. Применение таких конструкций снижает затраты на строительство дренажей, сокращает применение ручного труда и уменьшает сроки строительства, а также позволяет обеспечивать более тщательный контроль за выполнением технических требований по устройству дренажа [41].

Трубофильтр представляет собой трубу с пористыми стенками, сочетающую функции водоотводящей трубы и фильтрующей обсыпки. В песчаных грунтах трубофильтры укладываются без обсыпки, в связных грунтах - с одним слоем обсыпки песчаным грунтом или с оберткой их по спирали стеклохолстами марок ВВ-Г, ВВ-К, ВВ-Т в четыре-пять слоев при толщине стеклохолста 0,5 мм и в два слоя при толщине стеклохолста 1 мм.

Примеры конструкций горизонтальных трубчатых дренажей с применением трубофильтров приведены на рис.39.

Лучевые дренажи

4.10. Лучевой дренаж представляет собой горизонтальные трубчатые дрены, выполненные методом горизонтального бурения из заглубленных сооружений или специальных шахтных колодцев диаметром до 4,5-5 м, шурфов и т.п., когда проходка открытых траншей для укладки горизонтальных дрен по каким-либо обстоятельствам затруднена или невозможна (например, при большой плотности коммуникаций, под сооружениями и др.), а также при необходимости укладки дрен на глубину, превышающую среднюю глубину проходки открытых траншей, обеспечиваемую строительными землеройными механизмами [26, 42].

Водоприемным элементом лучевой дрены является перфорированная труба с обертками из волокнистых материалов или трубофильтры, которые вдвигаются в буровую трубу и оставляются в полости горизонтальной скважины после извлечения обсадных труб (рис.42, 43).

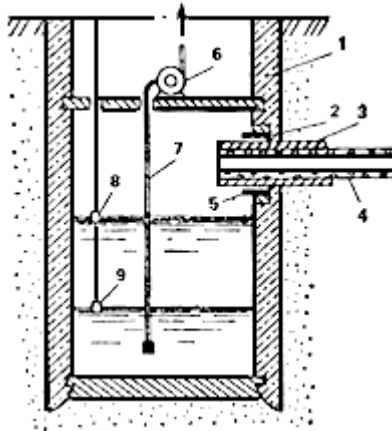


Рис.42. Схема устройства приустьевой части лучевой дрены

1 - бетонное крепление стенок колодца; 2 - сальниковая набивка; 3 - обсадная труба; 4 - трубофильтр; 5 - направляющий патрубок; 6 - насос; 7 - всасывающий патрубок; 8, 9 - датчики верхнего и нижнего уровней дренажных вод в водоприемнике

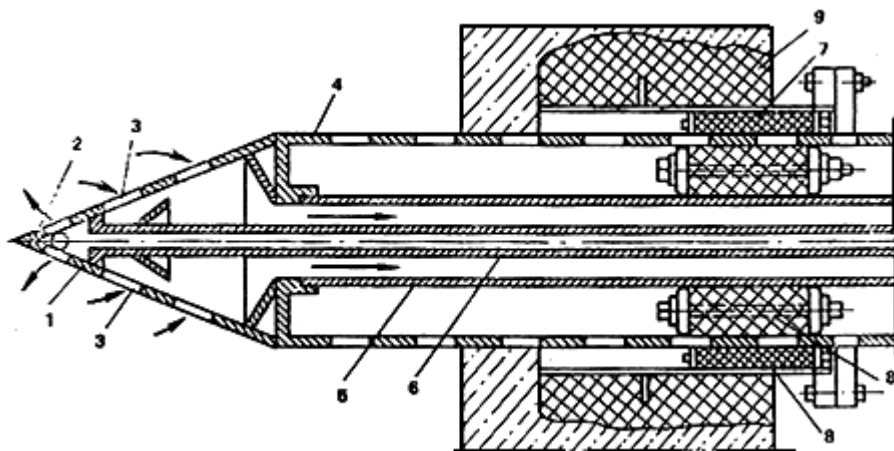


Рис.43. Схематический разрез конуса для гидробурения лучевых дрен и детали прохода трубы в стенке колодца

1 - буровой конус; 2 - отверстия для выхода размывающей струи; 3 - щели для приема шлама; 4-6 - фильтровая, шламовая и промывная трубы; 7 - кожух в стенке колодца; 8 - сальниковые уплотнения; 9 - бетонная заделка штрабы

Из одного шахтного колодца последовательно могут буриться в разные стороны 4-6 лучей длиной 30 м и более.

Особенно целесообразно устройство лучевых дренажей при наличии в толще обводненных слабопроницаемых пород маломощного пласта с высокой водопроницаемостью, отбор воды из которого по своему действию будет идентичен осушительному действию пластового дренажа.

4.11. Основными элементами устройства для сооружения лучевого дренажа являются вертикальный ствол с бетонированными стенками и днищем, глубина которого обычно принимается на 2,5-3 м ниже лотка дрены; в стволе устанавливается поворотная монтажная площадка, оснащенная гидродомкратами, маслонасосами, насосами для подачи воды для гидроразмыва грунта и грязевым насосом для откачки бурового шлама и др. Общая схема такого устройства для сооружения лучевого дренажа показана на рис.44.

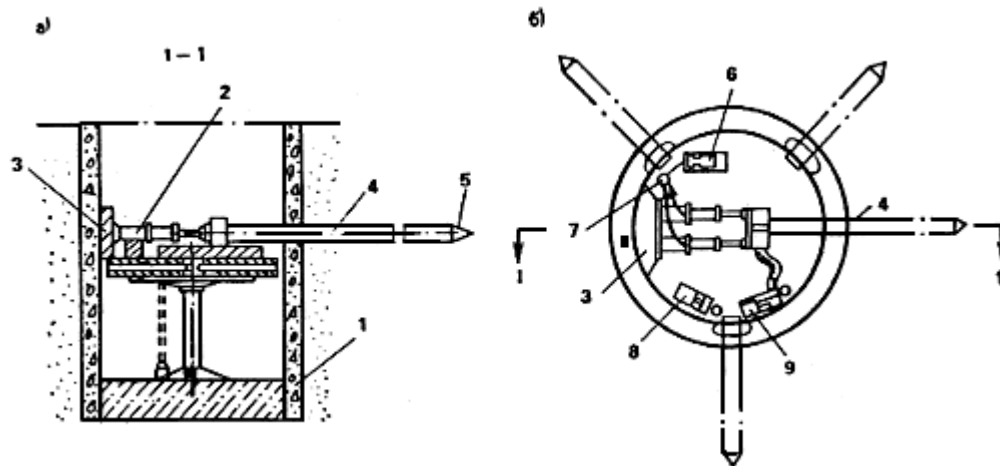


Рис.44. Схема проходки лучевого дренажа

а - разрез по I-I; б - план

1 - шахтный колодец; 2 - гидродомкраты; 3 - упорный блок; 4 - дрена; 5 - буровой конус; 6 - маслонасосы; 7 - маслоотстойник; 8 - насос для откачки шлама из колодца; 9 - насос подачи воды для гидробурения

Действие лучевого дренажа может быть усилено путем вакуумирования полости водосборного колодца. С этой целью устье колодца герметизируется, а колодец оборудуется вакуум-насосом.

Галерейные дренажи

4.12. В некоторых случаях, например, при высокой плотности застройки территории, насыщенности ее подземными коммуникациями в условиях значительной мощности слабопроницаемых обводненных пород, залегающих на водоупоре, целесообразно устройство горизонтального дренажа в виде проходной водосборной галереи, устраиваемой методом подземной проходки на глубинах 10 м и более. Высота проходных галерей принимается в пределах 1,6-1,8 м.

В связи со сложностью устройства фильтрующих обсыпок при проходке дренажных галерей целесообразно вместо таких обсыпок включать в несущую оболочку галереи вставки из искусственных пористых фильтрующих материалов, например пористого бетона, пористого полимербетона и др.

Примеры конструктивного выполнения дренажных галерей представлены на рис.45.

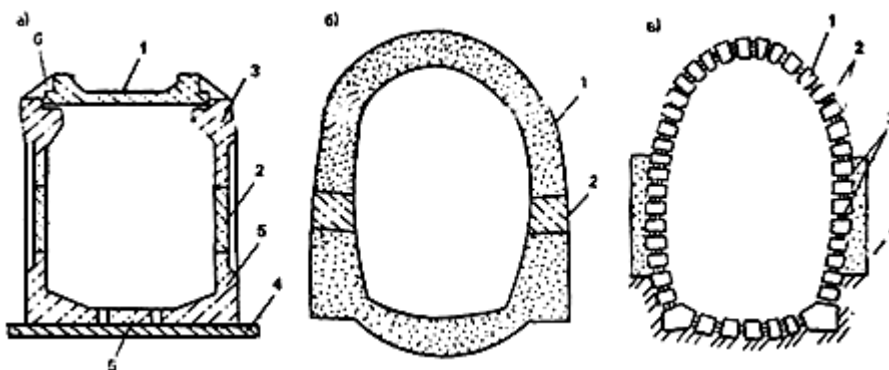


Рис.45. Конструкция проходных дренажных галерей

а - из железобетонных плит

1, 3, 5 - плиты; 2 - вставка из пористого фильтрующего материала; 4 - бетонная подготовка; 6 - заделка бетонным раствором

б - из монолитного бетона

1 - оболочка галереи; 2 - вставка из пористого фильтрующего материала

в - из бетонных камней блоков

1 - бетонный блок; 2 - заделка швов; 3 - незаделанные (водоприемные) швы; 4 - песчано-гравийная обсыпка

Вертикальные дренажи

4.13. Вертикальный дренаж представляет собой ряд или группу вертикальных скважин, предназначенных для отбора подземных вод и снижения их уровня, и применяется в тех случаях, когда устройство горизонтального дренажа является экономически нецелесообразным, или представляется затруднительным либо даже невозможным вследствие высокой плотности застройки подтапливаемой территории и насыщенности ее инженерными коммуникациями [1, 3, 42].

В отдельных случаях необходимое снижение уровней грунтовых вод может быть обеспечено устройством одиночной скважины.

По геолого-гидрогеологическим условиям вертикальный дренаж целесообразно применять:

в обводненных грунтах достаточно высокой проницаемости (с коэффициентом фильтрации более 5 м/сут), мощности обводненных пород, превышающей несколько метров, и глубине залегания водоупора свыше 8-10 м;

при двухслойном строении обводненной толщи пород, когда верхний слой сложен слабопроницаемыми глинистыми породами мощностью несколько метров, а нижний - хорошо проницаемыми породами;

при многослойном строении обводненной толщи пород значительной (более 10 м) мощности.

Применение вертикального дренажа может оказаться целесообразным и при необходимости снижения уровня грунтовых вод в пределах отдельных их куполов, сформировавшихся в толще слабопроницаемых пород (с коэффициентом фильтрации порядка 1 м/сут) большой мощности (в несколько десятков метров).

4.14. Основными конструктивными элементами водопонизительной скважины вертикального дренажа являются:

ствол, обычно закрепленный обсадными трубами;

фильтр с надфильтровой трубой;

водоподъемное оборудование.

Обсадные трубы выполняют функции крепления стенок скважины, обеспечивая их устойчивость как в период проходки скважины, так и в период ее эксплуатации. В большинстве случаев после устройства дренажной скважины и оборудования ее фильтровой колонной и фильтром обсадные трубы извлекаются полностью или частично.

Схемы конструктивных вариантов устройства ствола дренажной скважины показаны на рис.46, а, б.

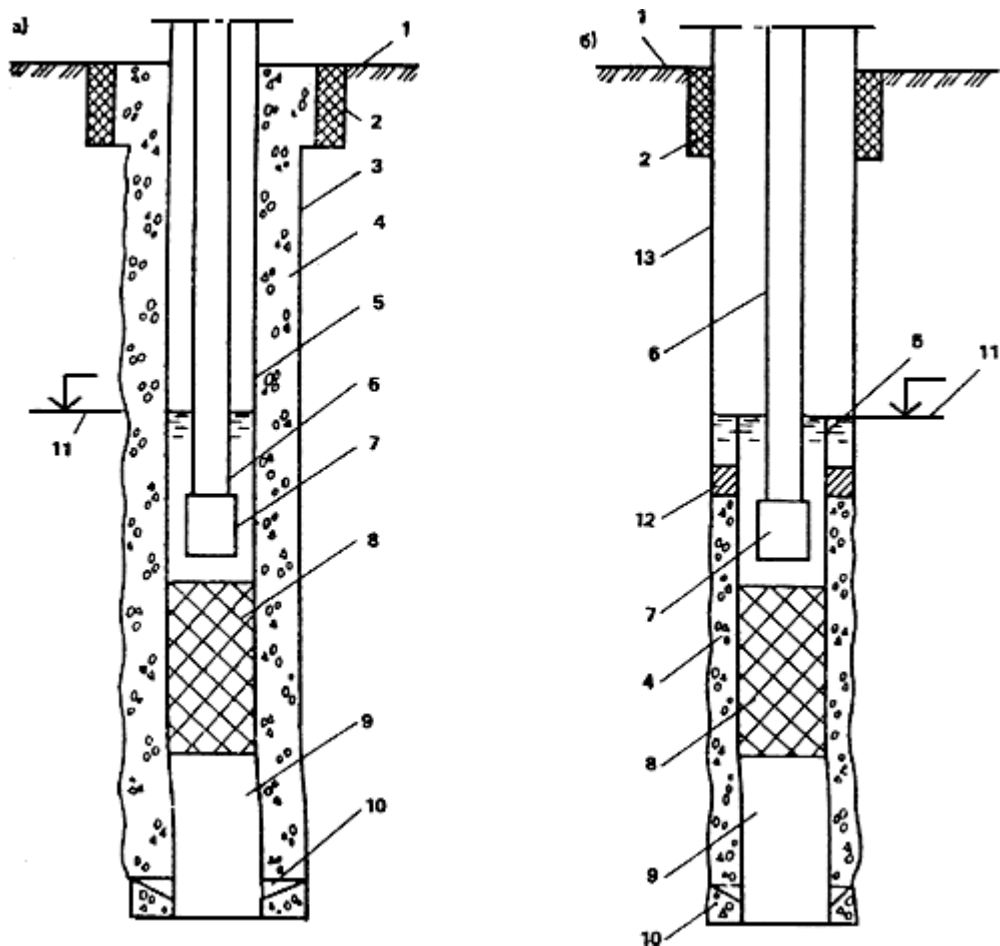


Рис.46. Схемы конструкций скважин вертикального дренажа

а - без крепления обсадными трубами; *б* - с частичным креплением обсадными трубами

1 - цементный замок; 2 - кондуктор; 3 - ствол скважины; 4 - песчано-гравийная засыпка; 5 - фильтровая колонна; 6 - водоподъемная колонна; 7 - насос; 8 - фильтр; 9 - отстойник; 10 - направляющий (центрирующий) фонарь; 11 - динамический уровень воды в скважине; 12 - сальниковое уплотнение; 13 - обсадная труба

Конструкцию с устройством песчано-гравийной засыпки в пространстве между стенкой скважины и фильтровой колонной (рис.46, *а*) на всю длину целесообразно применять в дренажных скважинах сравнительно небольшой глубины, а также в условиях дренирования слоистой толщи пород.

4.15. Вертикальные поглощающие дренажные скважины устраиваются в тех случаях, когда нет опасности загрязнения подземных вод нижележащего (поглощающего) водоносного горизонта.

В конструктивном отношении поглощающие скважины представляют собой буровые полости со сплошным заполнением их песчано-гравийной смесью или оборудуются фильтровой колонной с фильтрами, расположенными в пределах дренируемого и водопоглощающего слоев. Вокруг фильтровой колонны выполняется обсыпка песчано-гравийным материалом (рис.47).

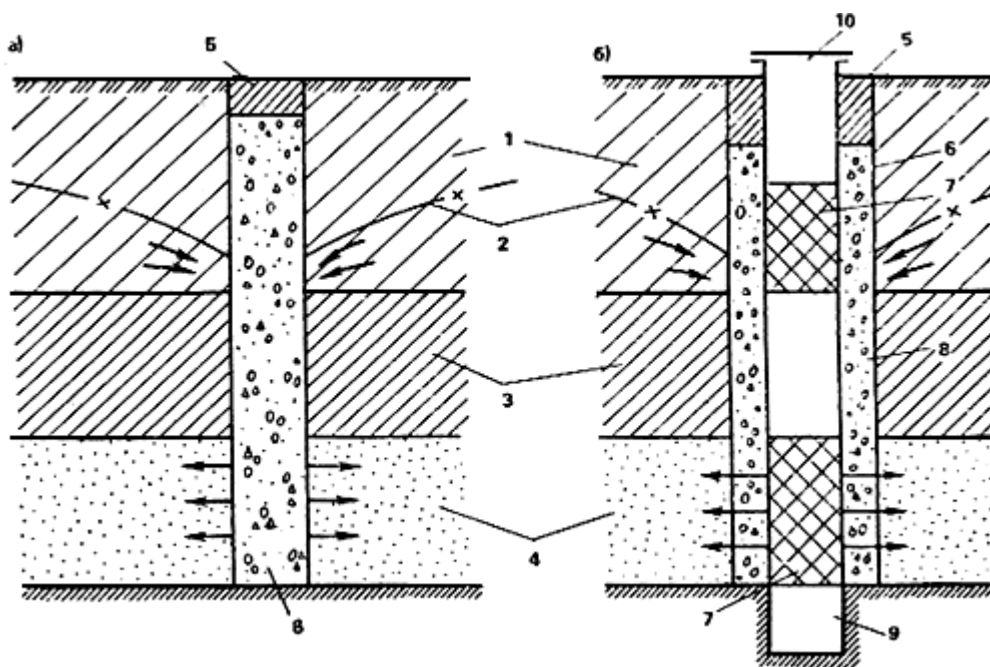


Рис.47. Схемы конструкций вертикальных поглощающих дренажных скважин

а - со сплошным заполнением ствола скважины фильтрующим материалом; *б* - с фильтровой колонной
 1 - осушаемый слой; 2 - уровень грунтовых вод; 3 - слабопроницаемый слой; 4 - поглощающий слой; 5 - глиняный замок; 6 - песчано-гравийная засыпка; 7 - фильтр; 8 - фильтровая колонна; 9 - отстойник; 10 - крышка

4.16. Скважины вертикального дренажа оборудуются фильтрами, конструкции которых могут быть различными. Основными элементами фильтра являются каркас и водоприемная поверхность. Применяются каркасы стержневые, трубчатые, с круглой или щелевой перфорацией, а также каркасы из штампованного листа. Водоприемная поверхность выполняется в виде проволочной обмотки, штампованного листа, металлических и неметаллических сеток, трубофильтров из различных искусственных пористых материалов, а также песчано-гравийной засыпки.

Наиболее распространенным и эффективным типом фильтров являются песчано-гравийные фильтры, которые подразделяются на засыпные, кожуховые и блочные фильтры [38].

Основные конструктивные типы фильтров представлены из рис.48.

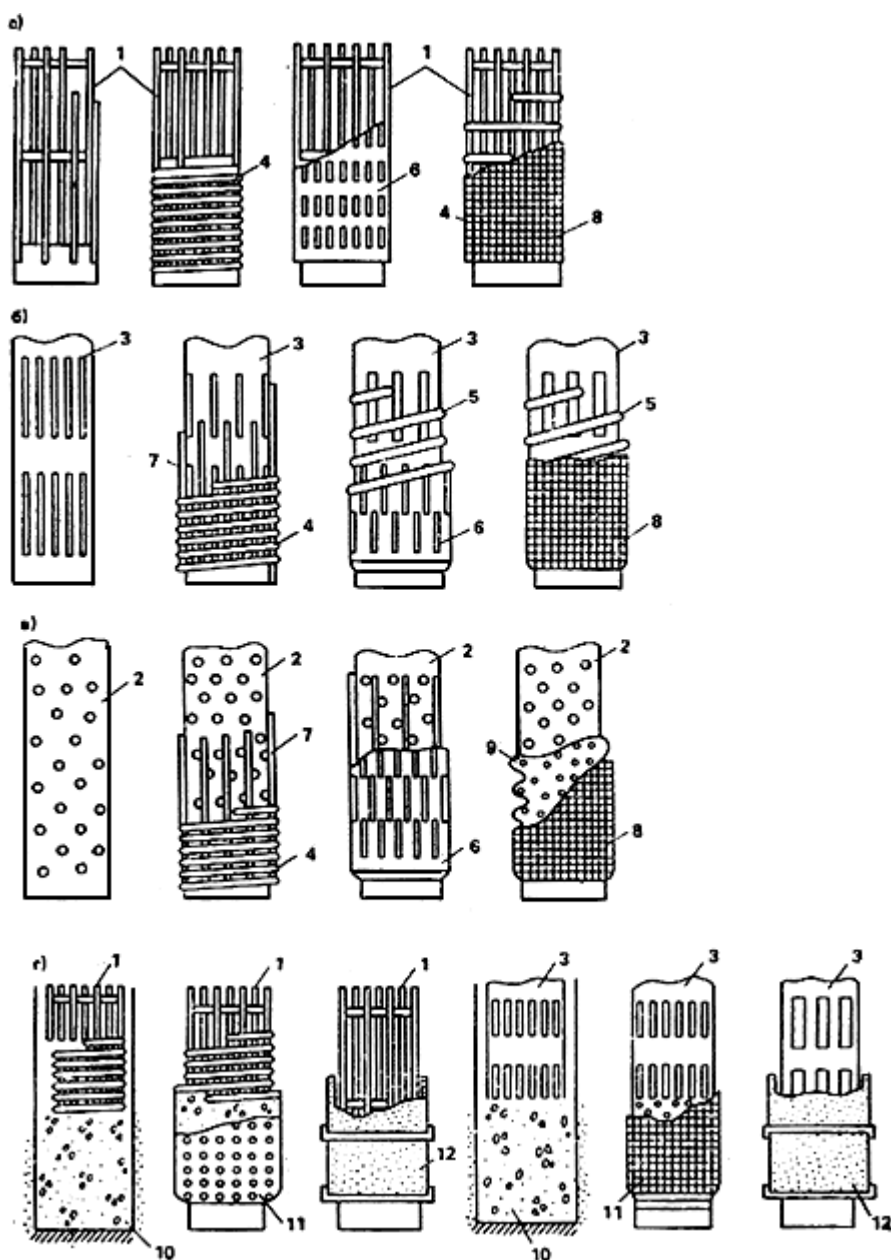


Рис.48. Конструктивные типы фильтров скважин вертикальных дренажей

а - на основе стержневых каркасов; *б* - на основе трубчатых каркасов со щелевой перфорацией; *в* - на основе трубчатых каркасов с круглой перфорацией; *г* - гравийные фильтры

1 - стержневой каркас на опорных кольцах; 2 - трубчатый каркас с круглой перфорацией; 3 - щелевой трубчатый каркас; 4 - проволочная обмотка из нержавеющей стали; 5 - опорная проволочная спираль; 6 - штампованный лист из нержавеющей стали; 7 - опорные проволочные стержни под проволочную обмотку и штампованный лист; 8 - сетка из нержавеющей стали или латуни; 9 - сетка подкладная, синтетическая; 10 - рыхлая обсыпка; 11 - гравийная обсыпка в кожухе; 12 - гравийный блок

В качестве конструкционных материалов для изготовления трубчатых каркасов фильтров применяются трубы горячекатаные, электросварные (ГОСТ 10706-76*), трубы полиэтиленовые (ГОСТ 18599-83**) или поливинилхлоридные (ТУ МХП 6-05-1573-72), трубы асбестоцементные (ГОСТ 539-80*).

** На территории Российской Федерации действует ГОСТ 18599-2001. - Примечание "КОДЕКС".

Для изготовления стержневых каркасов применяется сталь прутковая марок Ст3, Ст5, Ст7 диаметрами 12, 14,

16 мм, а также соединительные патрубки и опорные кольца из горячекатаных труб.

Проволочные обмотки каркасов выполняются из стальной нержавеющей проволоки (ГОСТ 5632-72*) диаметром 2-4 мм. Штампованные элементы водоприемных поверхностей изготавливаются из листовой нержавеющей стали (ГОСТ 5282-82) толщиной 0,8-1 мм.

Сетчатые элементы водоприемных поверхностей выполняются из сеток синтетических гладкого (ГОСТ 6613-86) или квадратного плетения (ГОСТ 3187-76*), сеток из нержавеющей стали или латуни гладкого (ГОСТ 3185-75*) или квадратного плетения (ГОСТ 6613-86*), сеток галунного плетения и др.

4.17. Отбор воды из скважин вертикального дренажа осуществляется различными типами водоподъемных устройств в зависимости от глубины динамического уровня воды в скважине, ее диаметра, водообильности дренируемого водоносного пласта и др. При этом применяются насосы с погружными электродвигателями типа ЭЦВ, насосы с трансмиссионным приводом типа УЦТВ, АТН и А, горизонтальные центробежные насосы, а также вакуумные или эрлифтные водоподъемные устройства.

Насосами обычно оборудуются одиночные дренажные скважины. При наличии ряда сравнительно близко расположенных дренажных скважин целесообразно устройство эрлифтных или вакуумных систем, которые позволяют отказаться от установки насосов в каждой отдельной скважине [37].

Схема оборудования дренажных скважин насосами приведена на рис.49.

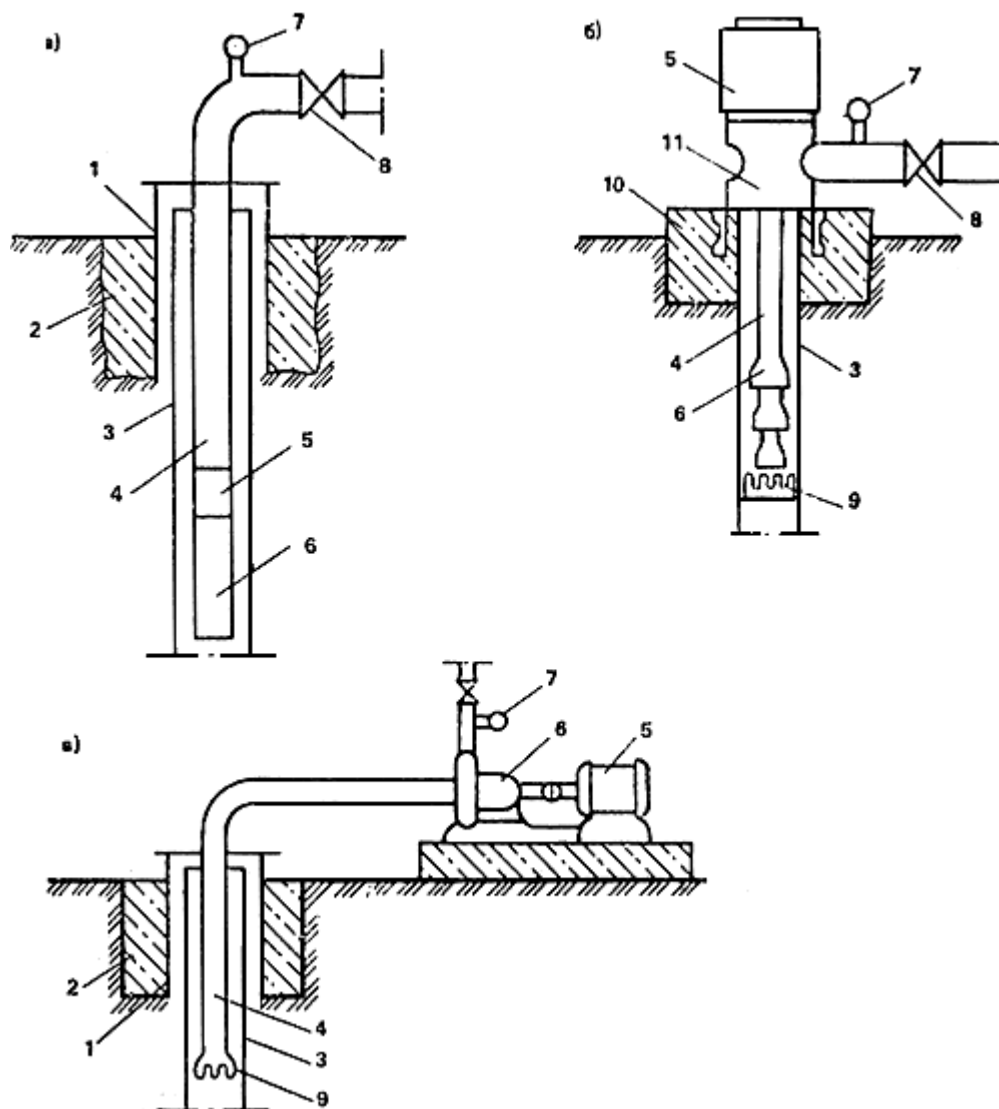


Рис.49. Схемы оборудования дренажных скважин насосами

а - насосная установка с погружным электродвигателем; б - насосная установка с трансмиссионным валом; в - оборудование скважины горизонтальным центробежным насосом
1 - кондуктор; 2 - цементная заливка; 3 - фильтровая колонна; 4 - водоподъемная колонна труб; 5 - электродвигатель; 6 - насос; 7 - манометр; 8 - задвижка; 9 - приемный клапан; 10 - бетонный фундамент; 11 - опорный блок

4.18. В отдельных случаях необходимое снижение уровня подземных вод на подтапливаемой территории может быть осуществлено самоизливающимися дренажными скважинами. Отвод воды из группы или ряда таких скважин целесообразно осуществлять посредством устройства глухого коллектора, в который поступает вода из каждой самоизливающейся скважины, а затем отводится в сборный водоприемник, откуда откачивается насосами.

При этом над устьем каждой скважины устраивается смотровой колодец.

Схема конструкции самотечного глухого коллектора показана на рис.50.

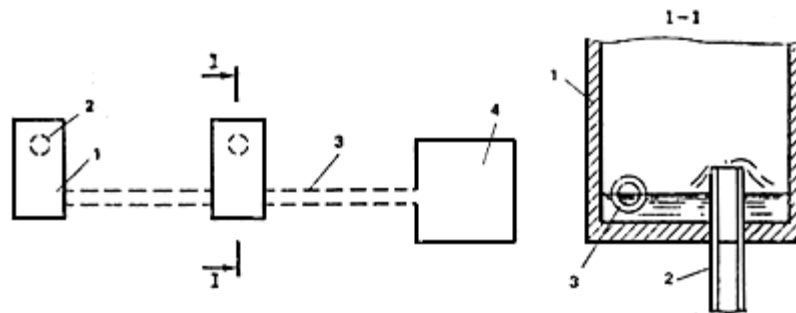


Рис.50. Схема отвода воды из самоизливающихся скважин глухим коллектором

1 - смотровой колодец; 2 - самоизливающаяся скважина; 3 - глухой коллектор; 4 - водосборник

В эрлифтных системах отбора и отвода дренажных вод эрлифтное оборудование устанавливается в каждой скважине, а сами скважины подсоединяются к общей воздухоподающей линии и линии водоотвода. Подача воздуха в магистральный воздушный трубопровод осуществляется от центральной компрессорной станции. Каждая дренажная скважина оборудуется специальным регулятором подачи воздуха, позволяющим поддерживать заданный отбор воды. Конструктивная схема обустройства дренажной скважины с эрлифтным водоотбором показана на рис.51.

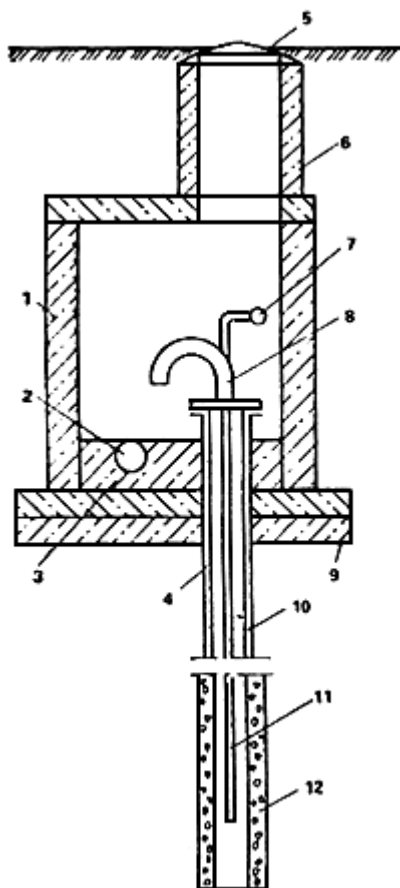


Рис.51. Конструктивная схема дренажной скважины с эрлифтным отбором воды

1 - смотровой колодец; 2 - водоотводящий коллектор; 3 - поток; 4 - обсадная труба; 5 - крышка; 6 - горловина смотрового колодца; 7 - магистральный воздухопровод; 8 - выпускной патрубков; 9 - бетонная подготовка; 10 - надфильтровая (водоподъемная) труба; 11 - воздушная труба; 12 - гравийная обсыпка

Вакуумные системы отвода дренажных вод целесообразно устраивать при залегании грунтовых вод, не превышающем 5-6 м от динамического уровня воды до оси водоотводящего коллектора.

Вакуумный отбор дренажных вод выполняют в виде всасывающего трубопровода, непосредственно присоединенного к насосу или в виде сифонного водоотвода. Конструктивные схемы вакуумных дренажных систем показаны на рис.52.

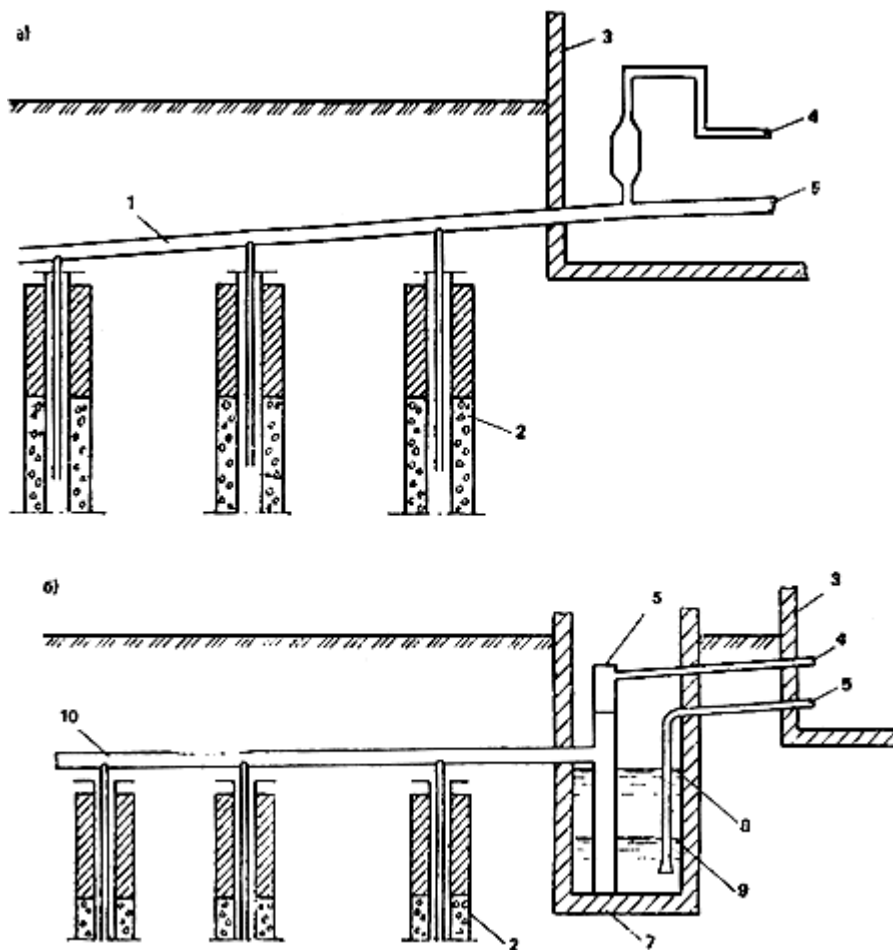


Рис.52. Схема вертикального дренажа с вакуумным водоподъемом

a - с всасывающим трубопроводом; *б* - с сифоном

- 1 - всасывающий трубопровод; 2 - дренажная скважина; 3 - контур насосной станции; 4 - к вакуум-насосу; 5 - к водяному насосу; 6 - вакуум-котел; 7 - водосборник; 8, 9 - максимальный и минимальный уровни воды в водосборнике; 10 - сифонный трубопровод

КОМБИНИРОВАННЫЕ ДРЕНАЖИ

4.19. В отдельных случаях, а именно при наличии в основании верхней слабопроницаемой толщи пород хорошо проницаемого слоя, могут устраиваться комбинированные дренажи, представляющие собой сочетание горизонтальной дрены с рядом вертикальных самоизливающихся скважин. При этом горизонтальная дрена укладывается на глубине, обычно не превышающей 6-8 м. Конструктивная схема комбинированного дренажа приведена на рис.53.

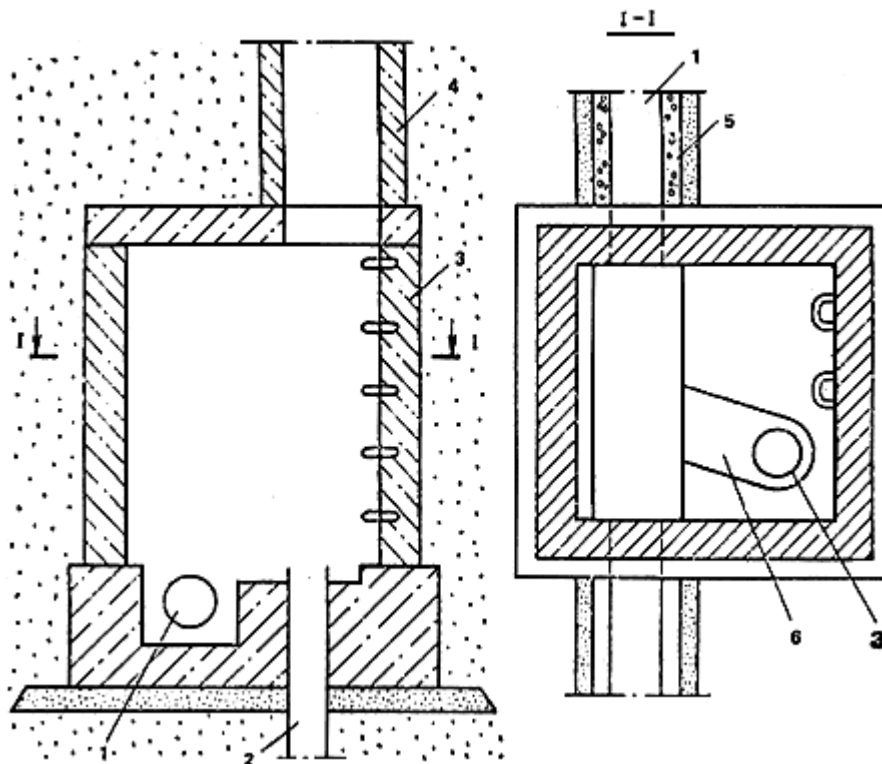


Рис.53. Конструктивная схема комбинированного дренажа

1 - горизонтальная дрена; 2 - вертикальная самоизливающаяся скважина; 3 - смотровой колодец; 4 - горловина колодца; 5 - фильтрующая обсыпка; 6 - цементный лоток

В условиях, затрудняющих или исключающих открытую проходку траншеи для укладки горизонтальной дрены, могут устраиваться проходные галерейные дрена, совмещенные с вертикальными дренажными скважинами. Скважины комбинированного дренажа могут располагаться и вне смотрового колодца, объединяющего горизонтальную и вертикальную дрена. В этом случае устье скважины соединяется с горизонтальной дрена патрубком, а над скважиной устраивается отдельный смотровой колодец.

ОСУШЕНИЕ СЛАБОПРОНИЦАЕМЫХ ПОРОД

4.20. Дренажи, работающие по гравитационному принципу отбора влаги, в условиях осушения слабопроницаемых грунтов, а также при эпизодическом подтоплении отдельных объектов, вызванном колебаниями уровней грунтовых вод, зачастую оказываются недостаточно эффективными. В таких условиях может оказаться целесообразным применять вакуумные дренажи или пневмонагнетательные системы осушения, которые могут выполнять функции как самостоятельных защитных устройств, так и усиливать осушительное действие гравитационных дренажей [42].

Вакуумные дренажи

4.21. Вакуумные дренажи представляют собой осушительные устройства, которые осуществляют отбор воды из водоносного пласта под действием вакуума. Наиболее эффективны вакуумные дренажи в грунтах с низкими фильтрационными свойствами, применение их позволяет отводить наряду со свободной и капиллярную воду. По принципу устройства вакуумный дренаж представляет собой обычный дренаж, водоприемная часть которого герметизируется и в ней создается вакуум с помощью вакуум-насоса (или другого устройства, например иглофильтров), а насосное оборудование рассчитывается на отвод как поступающих грунтовых вод, так и воздуха [42].

Вакуум-дренаж может быть вертикального или горизонтального типа.

4.22. Вертикальный вакуум-дренаж может быть осуществлен с помощью легких иглофильтровых установок вакуумного водопонижения, систем, состоящих из скважин, оборудованных погружными насосами и устройствами, для откачки воздуха из надводной полости скважин и систем, состоящих из скважин, объединенных сифоном и связанной с ним насосной станции, обеспечивающей отдельную откачку из системы воды и воздуха. Использование для вертикального вакуум-дренажа эжекторных иглофильтровых установок нецелесообразно ввиду их громоздкости и низкого КПД.

4.23. Системы горизонтального вакуум-дренажа по составу входящих в них сооружений и устройств не отличаются от обычных дренажных систем. Однако для возможности создания и поддержания вакуума все сооружения выполняются герметическими. Отвод воды и удаление воздуха являются всегда принудительными, поэтому целесообразно прокладывать дренажные трубы с подъемом в сторону насосной станции, что создает лучшие условия для транспортирования по дренам отдельных потоков воды и воздуха. Специфической особенностью должны обладать также смотровые колодцы и насосные станции - они должны быть герметичными: первые из-за необходимости поддержания во всей системе дренирования вакуума, вторые, кроме того, из-за одновременной откачки воды и воздуха. Конструкции, обеспечивающие удовлетворение указанных требований и рекомендации по расчету систем с их применением разработаны в институте ВНИИ ВОДГЕО.

Пневмонагнетательные системы осушения

4.24. Пневмонагнетательные системы осушения предназначены для защиты от подтопления грунтовыми водами застроенных территорий, сложенных слабопроницаемыми грунтами, а также для защиты от подтопления и увлажнения заглубленных частей, расположенных на этих территориях зданий и сооружений.

Действие пневмонагнетательных систем осушения заключается в принудительной фильтрации (продувке) воздуха под давлением через осушаемый грунтовый слой, что обеспечивает вытеснение гравитационной воды и вынос влаги из грунта. При этом предельное значение давления нагнетаемого воздуха лимитируется условиями прочности грунтов [17].

Самостоятельное применение пневмонагнетательной осушительной системы целесообразно и экономически оправдано в тех случаях, когда необходимо сезонное или периодическое снижение влажности слабопроницаемых грунтов. Конструктивные схемы пневмонагнетательного дренажа представлены на рис.54, 55.

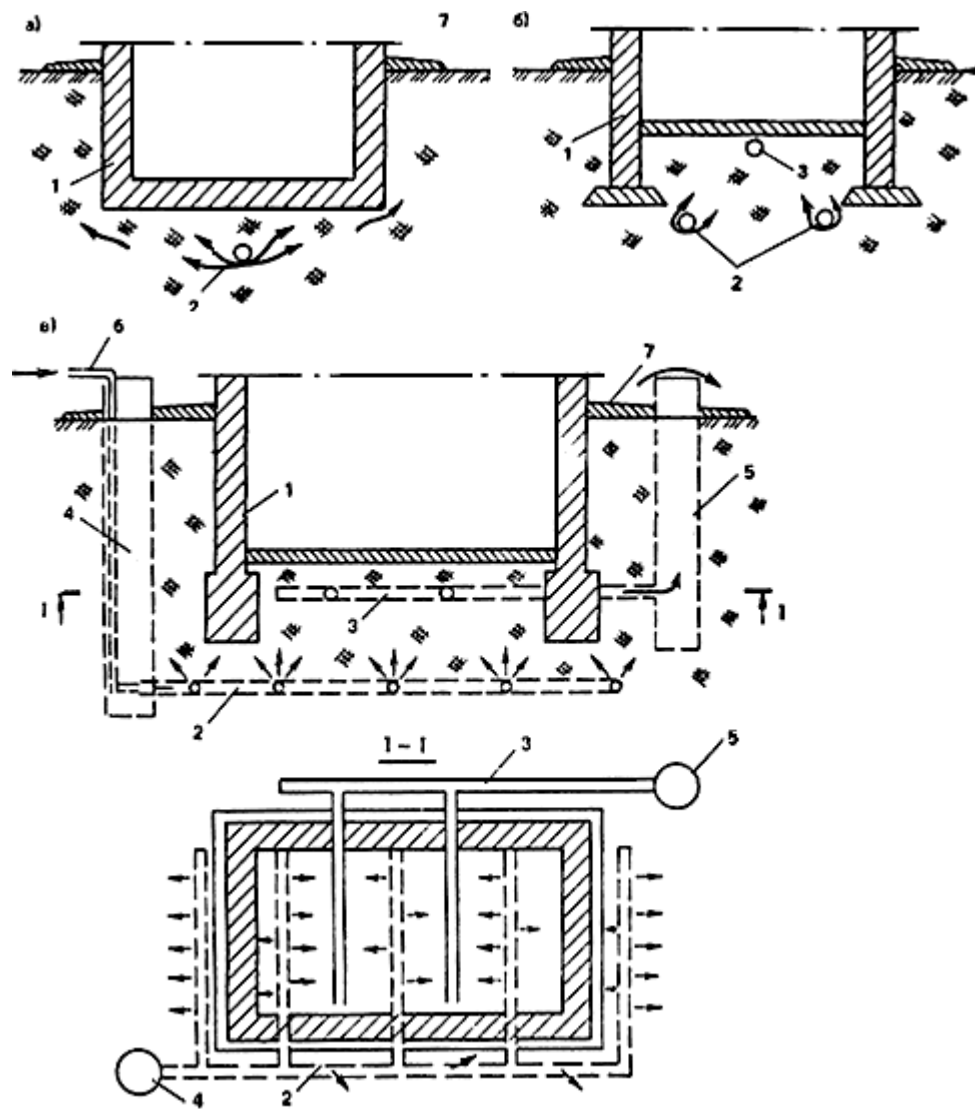


Рис.54. Конструктивные схемы пневмонагнетательных горизонтальных дренажей

а - однолинейного; *б* - двухлинейного с приемной дрена; *в* - площадного
 1 - контур защищаемого сооружения; 2 - нагнетательная труба; 3 - приемная труба (дрена); 4 - нагнетательный колодец; 5 - приемный колодец; 6 - напорный воздухопровод; 7 - отсodka

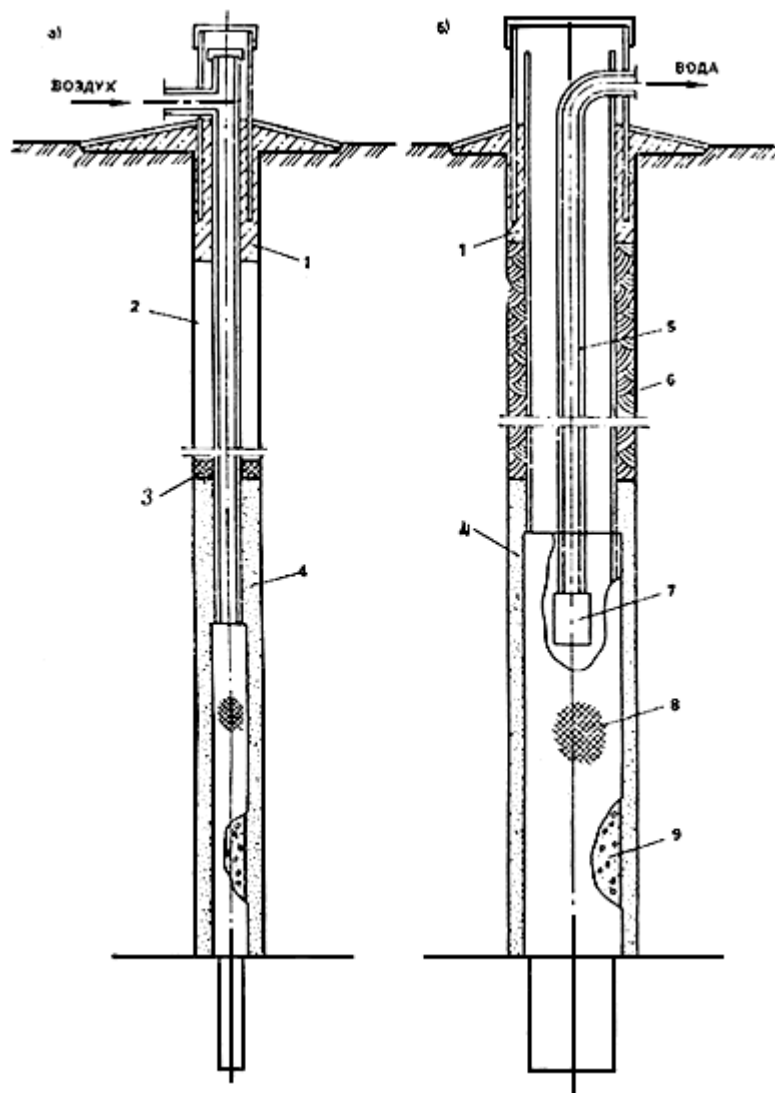


Рис.55. Скважины пневмонагнетательного дренажа

а - нагнетательная; *б* - водоприемная

1 - бетон марки М300; 2 - тампонажный цементный раствор; 3 - уплотненная пакля; 4 - песчаный обсыпной фильтр; 5 - водоподъемная труба; 6 - глиняный замок; 7 - погружной насос; 8 - фильтровая сетка; 9 - фильтровый каркас

4.25. Основными конструктивными элементами пневмонагнетательной осушительной системы является питающий (нагнетательный) канал в виде трубчатой горизонтальной дрены или скважины, который может быть дополнен приемной трубчатой или пластовой дреной и приемным колодцем. Эти элементы могут сочетаться в виде определенной системы.

Фильтрация воздуха из трубчатого элемента в грунт осуществляется через отверстия в нижней части стенки трубы через стыковые зазоры между трубами или через пористые стенки трубофильтров. Устройство обсыпки в нижней трети периметра трубы выполняет лишь функции выравнивания давления воздуха вдоль наружного контура трубы. Подбор такой обсыпки сводится, по существу, лишь к предотвращению механического просыпания частиц грунта в поровое пространство обсыпки и в полость трубы.

4.26. Для отвода насыщенного влагой воздуха, а также сбора и отвода конденсата и влаги, выжимаемой из пор грунта в начальный период осушения, устраиваются приемные дрены из труб, укладываемых параллельно пневмонагнетательным дренам и имеющим воздухо- и водоприемные отверстия и фильтрующую обсыпку (или обертку) в верхней половине сечения. Приемные дрены оборудуются смотровыми колодцами с отстойниками, из которых вода по мере накопления удаляется самотеком или откачкой.

В вертикальных пневмонагнетательных осушительных системах роль питающего колодца выполняют скважины с герметизированным устьем (см. рис.55). Удаление воздуха и влаги производится через приемные скважины, пробуренные вокруг питающей скважины или параллельно ряду питающих скважин (рис.56). Вода из отстойников приемных скважин удаляется либо периодической откачкой, либо с помощью специальных влагопоглощающих емкостей, заполненных водопоглощающим (водоудерживающим) материалом (например, хлористым кальцием, пористой бумагой и другими поглотителями), который после извлечения из отстойников высушивается и вновь применяется для указанных целей.

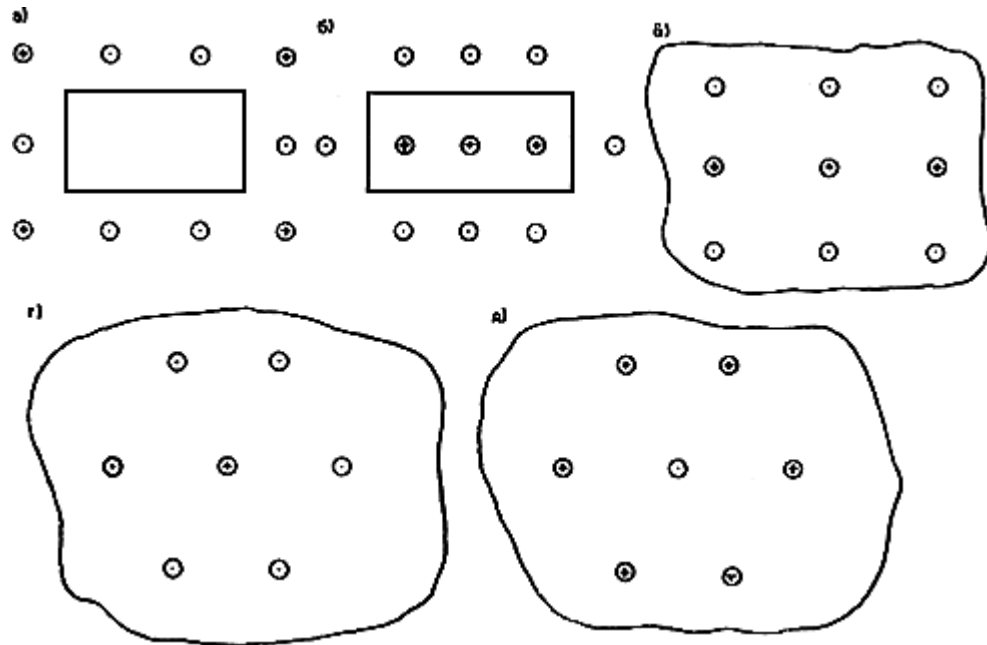


Рис.56. Схемы планового расположения скважин пневмонагнетательных дренажей

а - с расположением скважин вне контура защищаемого сооружения; *б* - с расположением нагнетательных скважин внутри контура защищаемого сооружения; *в*, *г* - с расположением нагнетательных скважин внутри контура водоприемных скважин; *д* - с расположением водоприемной скважины внутри контура нагнетательных скважин

СИСТЕМЫ ЗАЩИТНЫХ ДРЕНАЖЕЙ

4.27. Отдельные локальные дрены объединяются в системы защитных дренажей, обеспечивающие требуемое снижение уровней грунтовых вод на всей подтапливаемой территории или на отдельном локальном участке. Основными разновидностями дренажных систем являются однолинейные, двухлинейные, площадные (систематические) и кольцевые (контурные). Во многих случаях дренажные системы имеют более сложные плановые очертания, представляя из себя комбинации линейных и контурных систем, а также состоят из отдельных коротких ветвей, объединенных единым водосборным коллектором [1, 3].

4.28. Однолинейные дренажные системы применяются для перехвата и отвода бокового притока грунтовых вод, а также в тех случаях, когда действия однолинейной дрены достаточно для создания устойчивого понижения в пределах защищаемой территории. Наиболее часто однолинейными являются головные (перехватывающие) и береговые дренажи.

4.29. Двухлинейные дренажные системы применяются в тех случаях, когда действия однолинейного дренажа недостаточно для обеспечения требуемого понижения на защищаемой территории, а также в случаях, когда необходимо защитить территорию от бокового притока к ней с двух сторон. Такой дренаж наиболее часто состоит из береговой дрены, уложенной вдоль водоема, и головной дрены, проходящей вдоль верхней (со стороны

потока грунтовых вод) границы защищаемой территории. Схема двухлинейного дренажа представлена на рис.57.

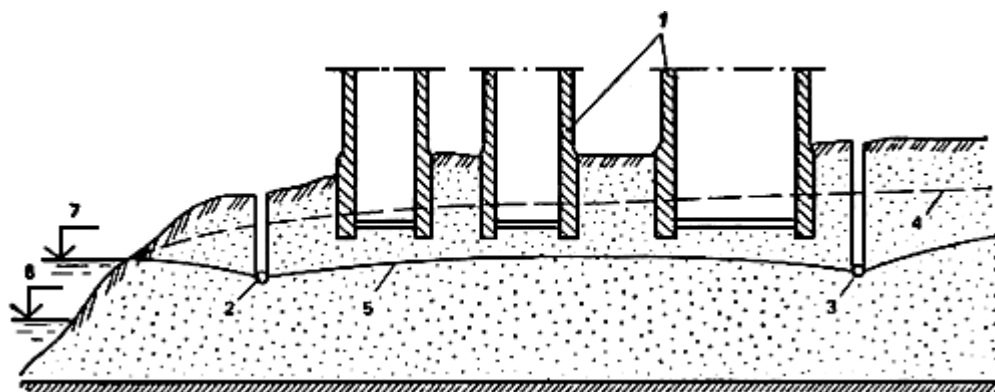


Рис.57. Схема двухлинейного дренажа

1 - контуры защищаемых сооружений; 2 - береговая дрена; 3 - головная дрена; 4 - уровень грунтовых вод до устройства дренажа; 5 - пониженный уровень грунтовых вод; 6 - уровень воды в реке до строительства водохранилища; 7 - нормальный подпертый горизонт воды после устройства водохранилища

4.30. Площадная дренажная система предназначена для защиты от подтопления значительных площадей и представляет собой систему горизонтальных или вертикальных дрен, расположенных более или менее равномерно по всей дренируемой территории. Обычно дрены (в горизонтальных площадных системах) или ряды дрен (в площадных системах, объединяющих вертикальные дрены) рекомендуется располагать параллельно друг другу.

Горизонтальный площадный дренаж следует применять при питании подземных вод за счет инфильтрации атмосферных осадков непосредственно в пределах защищаемой территории, а также при наличии инфильтрационного питания техногенного характера (утечек из водонесущих коммуникаций и сооружений, конденсационного влагонакопления под асфальтированными и бетонированными поверхностями и др.).

Вертикальный площадный дренаж целесообразно применять при наличии питания верхнего слабопроницаемого слоя за счет перетока подземных вод из нижнего напорного горизонта.

Схемы площадных систем дренажей приведены на рис.58.

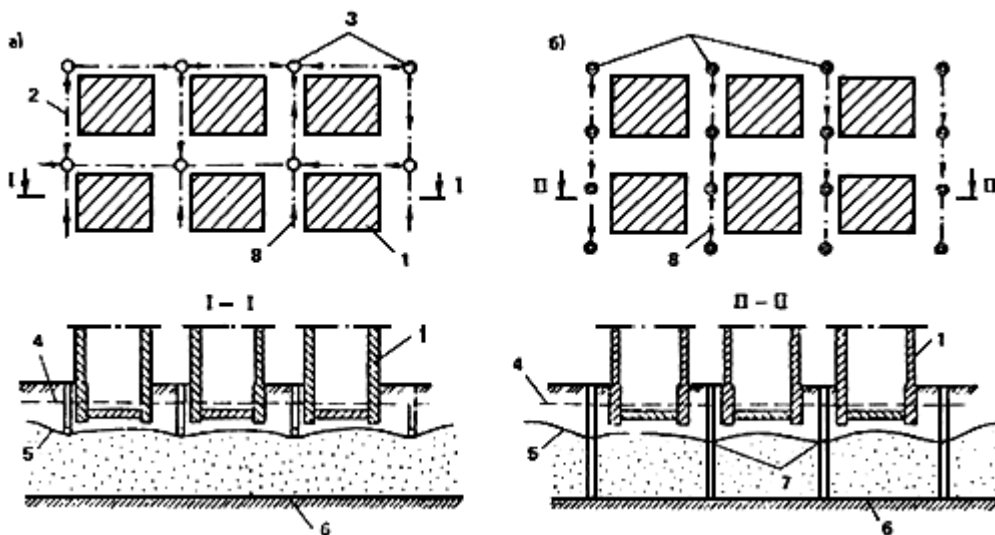


Рис.58. Схема кольцевого дренажа

а - горизонтального; *б* - вертикального

1 - контур защищаемого сооружения; 2 - линия дренажа; 3 - смотровой колодец; 4 - непониженный уровень грунтовых вод; 5 - пониженный уровень грунтовых вод; 6 - горизонтальная дрена; 7 - вертикальная дрена; 8 - водоотвод

4.31. Кольцевые (контурные) системы дренажей применяют для защиты от подтопления отдельных сооружений или небольших участков территории. Эти системы представляют собой различной конфигурации замкнутые контуры дренажных линий, выполненных в виде горизонтальных, вертикальных или комбинированных дрен (рис.59).

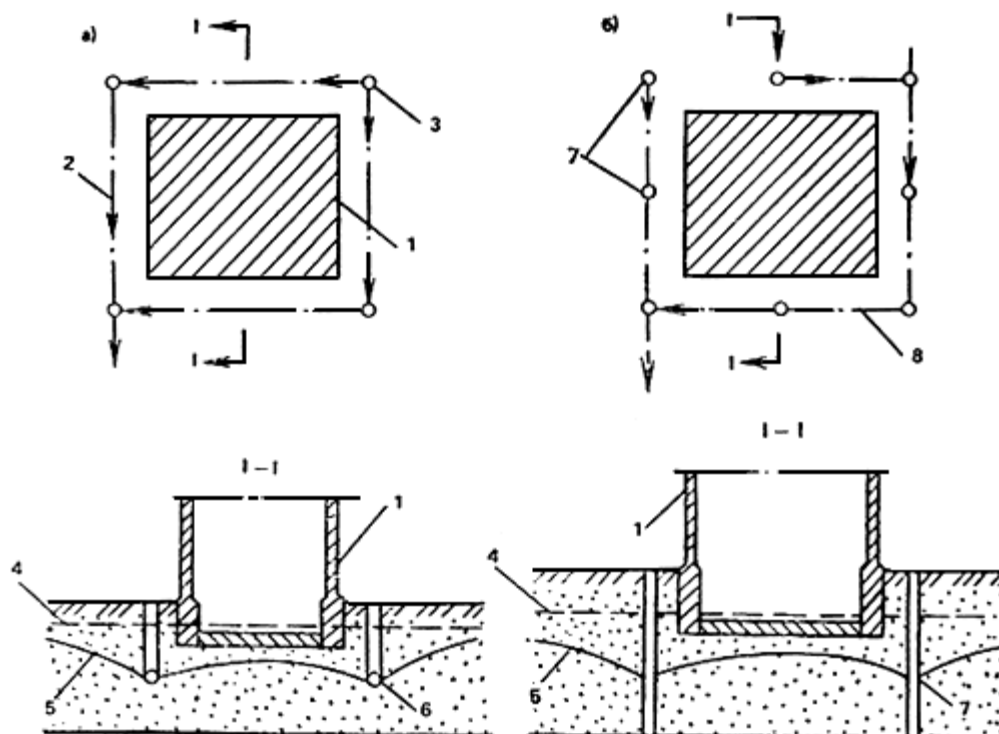


Рис.59. Схема площадного дренажа

а - горизонтального; *б* - вертикального

1 - контур защищаемого сооружения; 2 - ось горизонтального дренажа; 3 - смотровые колодцы; 4 - непониженный уровень грунтовых вод; 5 - пониженный уровень грунтовых вод; 6 - водоупор; 7- вертикальные дрены; 8 - направление отвода дренажных вод

СООРУЖЕНИЯ НА ДРЕНАЖАХ

4.32. Для контроля за работой дренажной сети и прочисток дренажа на линиях горизонтальных дренажей устраиваются смотровые колодцы, которые располагаются в местах сочленения дренажных линий на поворотах линии дренажа, в точках изменения уклонов отдельных участков дренажа, диаметров дренажных труб, а также в точках перепадов.

Смотровые колодцы на дренажной сети выполняются так же, как на канализационных коллекторах в соответствии со СНиП 2.04.03-85 "Канализация. Наружные сети и сооружения". Расстояние между смотровыми колодцами на прямолинейных участках принимается в зависимости от диаметра дренажных труб, не более: 150-250 мм - 50 м; 300-400 мм - 60 м; 500 мм - 75 м.

Смотровые колодцы могут иметь круглое или прямоугольное сечение.

Смотровые колодцы круглого сечения обычно принимаются диаметрами 1000, 1500 или 2000 мм.

Длина прямоугольных колодцев принимается равной 1000 мм, ширина их - на 400 мм больше диаметра наибольшей трубы, но не менее 700 мм.

Высота рабочей части колодца должна составлять не менее 1,8 м, а при глубине заложения дренажа менее 2 м высота рабочей части колодца принимается равной 1,2-1,5 м.

Смотровые колодцы на дренажах с глубиной укладки более 7 м выполняются из сборных железобетонных элементов диаметром 2000 мм по индивидуальным проектам.

Глубина отстойников смотровых колодцев обычно принимается в пределах 0,3-1 м.

При наличии агрессивных по отношению к бетону грунтов и грунтовых вод смотровые колодцы выполняются из кирпича.

Конструктивные схемы смотровых колодцев показаны на рис.60.

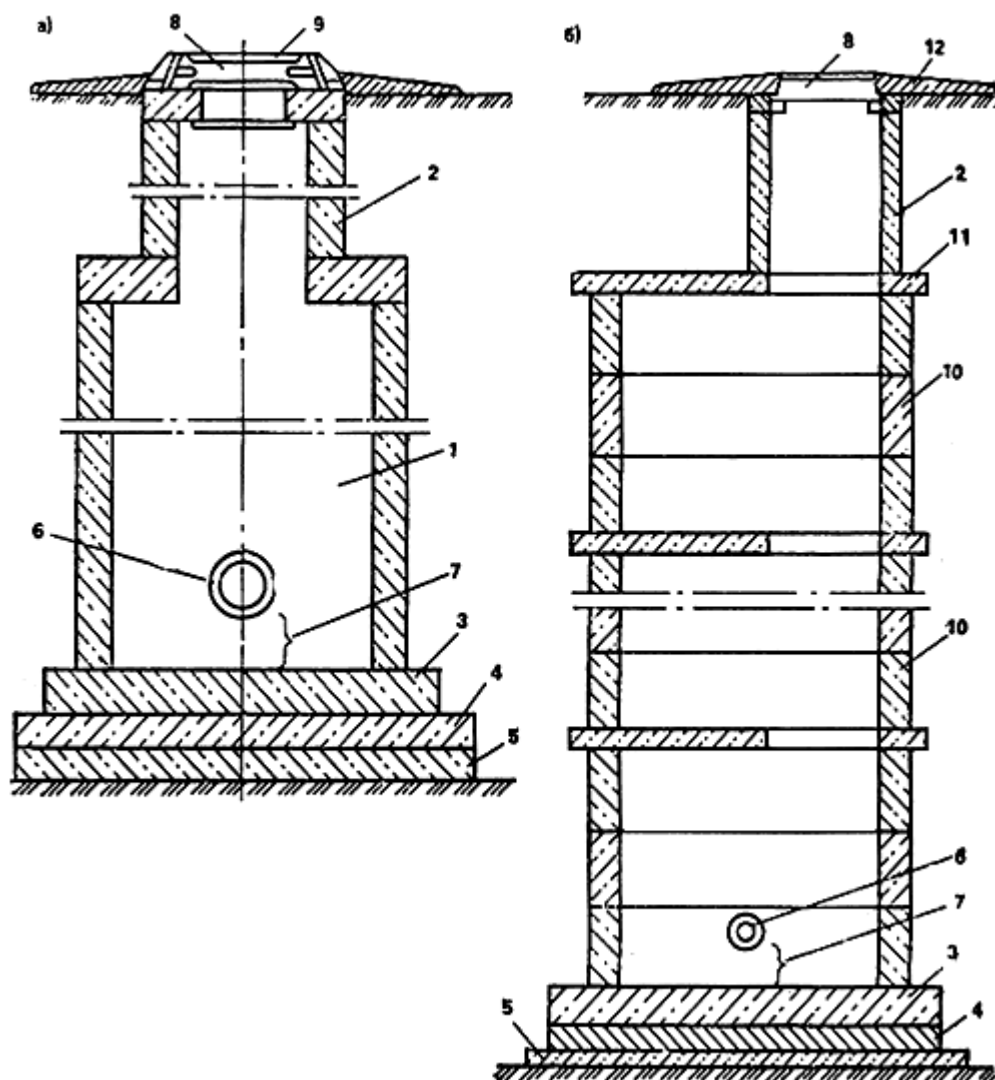


Рис.60. Схема конструкции смотрового дренажного колодца

а - при глубине укладки дрены до 7 м; *б* - при глубине укладки дрены более 7 м

1 - рабочая часть колодца; 2 - горловина; 3 - набетонка; 4 - плита днища; 5 - цементно-песчаная подготовка; 6 - дренажная труба; 7 - отстойник; 8 - люк; 9 - крышка; 10 - железобетонное кольцо; 11 - плита перекрытия; 12 - отмостка

4.33. Перепадные колодцы при перепадах до 1 м выполняются из сборного или монолитного железобетона в соответствии с типовыми проектами.

При перепадах более 1 м колодцы выполняются со специальным устройством по схемам, приведенным на рис.61.

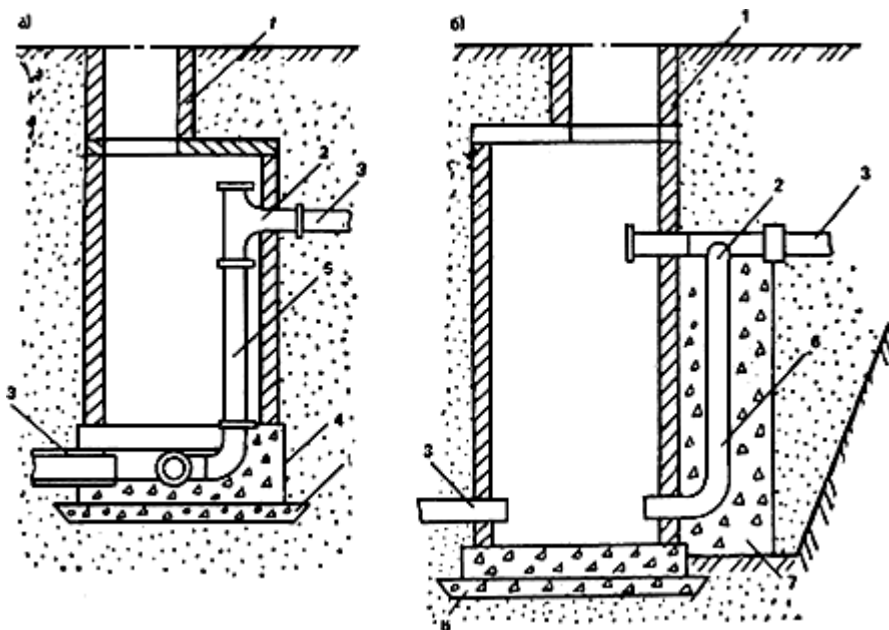


Рис.61. Конструктивные схемы перепадных колодцев

а - с перепускным коленом внутри колодца; *б* - с перепускным коленом вне колодца

1 - горловина; 2 - стальной тройник; 3 - асбестоцементная труба; 4 - подбетонка; 5 - щебень, втрамбованный в грунт; 6 - перепускная стальная труба; 7 - бетонная заделка

4.34. Отвод дренажных вод осуществляется в открытые водотоки, водоемы, поглощающие колодцы и скважины или в водоприемники насосных станций по глухим трубопроводам в соответствии со СНиП 2.04-02-84. При этом выпуск дренажных вод в открытые водоемы, водотоки, а также горизонты подземных вод должен проектироваться с учетом Правил охраны поверхностных водоемов от загрязнений сточными водами, а также Положения о порядке использования и охраны подземных вод на территории СССР, утвержденного Мингео СССР и Главгоссанинспекцией СССР в 1960 г.

Выпуск дренажных вод не разрешается осуществлять в хозяйственно-бытовую канализацию, в замкнутые низины, в размываемые овраги, если проектом не предусматриваются специальные мероприятия по укреплению их русла и берегов.

Устьевые сооружения для выпусков дренажных вод в открытые естественные водоприемники (реки, озера и др.) выполняются в виде бетонных оголовков и укрепляются бетонными плитами или каменным мощением (рис.62).

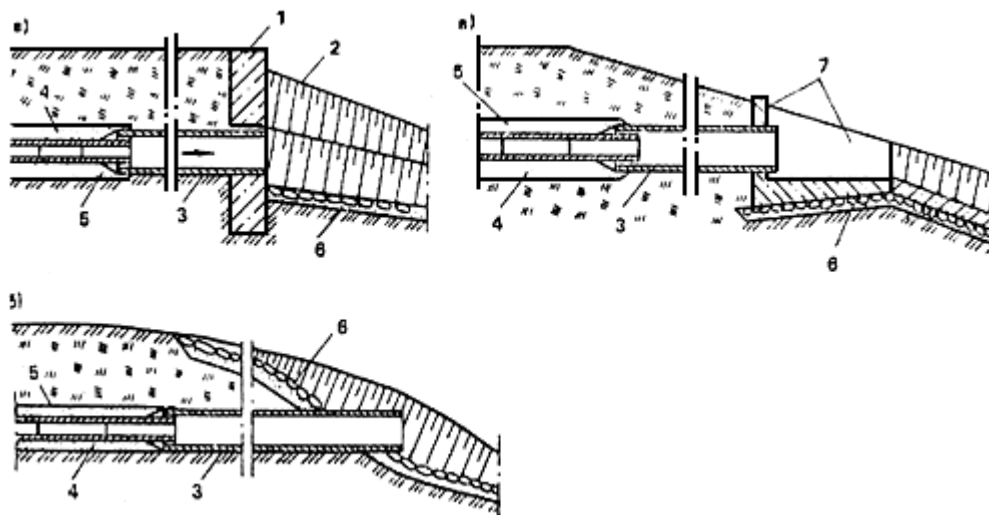


Рис.62. Конструктивные схемы устьевых выпусков дренажных вод

а - с бетонным оголовком; б - с каменным мощением; в - из железобетонных элементов

1 - бетонный оголовок; 2 - грунтовый откос; 3 - асбестоцементная труба; 4 - дренажная труба; 5 - дренажная обсыпка; 6 - каменное мощение по песчаной подготовке; 7 - железобетонные элементы

При невозможности организовать сброс дренажных вод самотеком, а также при необходимости подачи дренажных вод на очистные сооружения для очистки вод от вредных примесей и т.п. устраиваются промежуточные водоприемники - станции перекачки дренажных вод.

Объем приемного резервуара дренажной насосной станции должен назначаться из условия работы рабочего насоса в течение не менее 10-15 мин. Станции перекачки дренажных вод должны быть автоматизированы.

РЕКОМЕНДАЦИИ ПО ПРОИЗВОДСТВУ РАБОТЫ ПРИ СТРОИТЕЛЬСТВЕ ДРЕНАЖЕЙ

4.35. Производство работ по строительству дренажей должно выполняться в соответствии с проектом организации работ или специально разработанными техническими условиями, в которых учитываются инженерно-геологические, гидрогеологические и архитектурно-планировочные особенности защищаемой от подтопления территории, отдельных ее участков и объектов, конструкции дренажей, характеристики применяемых материалов, способы производства работ.

До начала работ по устройству дренажей направление дренажных линий и их местоположение согласовываются с энергетическими и другими службами по эксплуатации всех видов инженерных коммуникаций.

Головной, береговой, систематический или кольцевой дренажи в самостоятельных траншеях должны выполняться, как правило, до начала строительства подземных сооружений.

Пристенные дренажи, укладываемые в пазухи строящихся сооружений, должны выполняться после закладки фундаментов защищаемого сооружения.

Работы по отрывке траншей для укладки горизонтального дренажа следует осуществлять в направлении вверх по уклону дренажной линии.

При отрывке траншей механизмами следует недобирать выемку грунта на 10-12 см по отношению к проектным отметкам. Непосредственно перед обсыпкой фильтра и укладкой дренажных труб грунт основания дренажа выбирается и защищается вручную.

Не допускается укладка фильтра на разжиженный грунт или в воду.

При отрывке дренажных траншей и укладке дренажа должно быть обеспечено временное осушение грунтов вплоть до завершения его строительства.

Открытые траншеи следует защищать от стока в них дождевой и талой воды, а строительные котлованы - от затопления поверхностными водами. Необходимо также организовывать своевременное удаление поверхностных вод, поступающих в траншеи.

Укладку дренажных труб следует производить на подготовленное основание, начиная от нижней точки профиля.

При наличии по проекту двухслойного фильтра укладка второго слоя должна выполняться лишь после укладки и приемки первого слоя фильтра.

Проезд по уложенному фильтру, а также сброс на него грунта с большой высоты не допускается.

Уложенный фильтр должен быть защищен от загрязнения и разрушения слоем местного грунта толщиной не менее 0,5 м, способы отсыпки которого должны обеспечить сохранность фильтра.

Укладку раструбных труб следует производить раструбами вверх по уклону трассы дренажа.

Прямолинейность участков трубчатого дренажа между смежными колодцами должна проверяться путем просмотра трубопровода на свет с помощью зеркала. При этом видимое в зеркале световое пятно должно быть круглой формы. Отклонения от правильной формы по горизонтали допускаются не более чем на 30 мм в каждую сторону. Отклонения от круглой формы по вертикали не допускаются.

Днище и нижнее кольцо смотровых колодцев с отстойником должны выполняться до укладки труб. Верхние кольца, горловины и другие элементы колодцев следует возводить, как правило, после укладки труб.

Порядок и способ обратной засыпки траншей должны исключать повреждение дренажа.

При устройстве пластовых дренажей в основании защищаемых сооружений фильтрующая постель укладывается по спланированному и зачищенному дну котлована, после чего производится ее укатка легкими катками.

Сразу же после укладки фильтрующая постель должна быть прикрыта бетонной подготовкой по слою толя или пергамина, предотвращающих проникновение цементного раствора в фильтрующий материал.

На все основные операции, связанные со строительством дренажа (подготовка основания, отсыпка слоев фильтра, укладка дренажных труб, окончательная прочистка труб и колодцев), должны быть составлены акты на скрытые работы. После окончания строительства дренажа эти акты передаются службе эксплуатации.

5. ГИДРОГЕОЛОГИЧЕСКИЕ РАСЧЕТЫ ДРЕНАЖНЫХ СИСТЕМ

ОБЩИЕ ПОЛОЖЕНИЯ

5.1. Дренажные системы на подтопленных территориях должны обеспечить требуемое снижение уровней грунтовых вод, которое определяется заглублением подвальных помещений, тоннелей, коммуникаций и других подземных сооружений, а при защите значительных по площади территорий - нормой осушения.

При защите от подземных вод заглубленных сооружений пониженный уровень грунтовых вод должен находиться ниже основания этих сооружений не менее чем на высоту капиллярного поднятия воды в осушаемых грунтах. Плановое расположение дренажа того или иного типа зависит от того, застроена защищаемая территория или только предусматривается к строительному освоению.

В первом случае (т.е. на застроенных территориях) размещение дренажных сооружений определяется взаимным расположением зданий, сооружений, коммуникаций. Дренажная система трассируется по участкам, свободным от застройки, хотя такое расположение ее с точки зрения гидродинамических условий работы может оказаться далеко не наилучшим. Во втором случае (т.е. на территориях, подлежащих застройке) размещение дренажа обосновывается гидрогеологическими и технико-экономическими расчетами [42].

Тип применяемого дренажа - горизонтальный, вертикальный или комбинированный - зависит главным образом от литологического строения дренируемых грунтов, а на застроенных площадях и от степени плотности и характера застройки. Предпочтение всегда следует отдавать горизонтальному дренажу как наиболее удобному и экономичному при эксплуатации.

5.2. Гидрогеологические расчеты включают в себя определение притока воды, положения сниженных уровней, времени достижения требуемых понижений на дренируемой территории, в том числе в самих дренах, а иногда - междренних расстояний. Во многих случаях междренние расстояния выбираются исходя из технических возможностей прокладки дрен, тогда возникает задача о величине необходимого понижения в них, т.е. заглубления дрен.

Для подтопленных территорий наиболее характерно двухслойное строение водоносных пластов, нижний слой которых обладает большей проницаемостью, чем верхний. Свободная поверхность грунтовых вод обычно располагается в пределах верхнего слоя, мощность которого, как правило, достаточно велика (до 10-15 м и более). В отдельных случаях могут быть выделены и пласты с напорным питанием, однако такие схемы не типичны и в практике дренирования сравнительно редко представляют практический интерес.

В практике проектирования и строительства приходится иметь дело с совершенными и несовершенными дренажами. Как правило, дренажи вертикального типа являются совершенными, среди горизонтальных дренажей преобладают несовершенные. Совершенные горизонтальные дренажи устраиваются в однослойных или близких к ним водоносных пластах малой мощности при залегании водоупора на глубине не более 8-10 м. В однослойных пластах большой мощности, а также в двухслойных пластах дренаж является несовершенным. В последнем случае дрена перерезает верхний (обычно слабопроницаемый) слой и вскрывает нижний. Лишь в тех случаях, когда подошва нижнего слоя двухслойного пласта залегает на глубине не более 8-10 м, горизонтальный дренаж может быть совершенным.

5.3. При гидрогеологических расчетах дренажных систем учитываются строение водоносных горизонтов и характер их границ, условия естественного и техногенного (дополнительного) питания и дренирования подземных вод, а также степень гидродинамического несовершенства дренажных сооружений. Особое внимание необходимо уделять дополнительному инфильтрационному питанию грунтовых вод. Интенсивность этого питания ω достаточно велика и на отдельных участках достигает 10^{-2} м/сут, в среднем же колеблется в пределах $5 \cdot 10^{-3}$ - $5 \cdot 10^{-4}$ м/сут, существенно увеличиваясь в период весеннего снеготаяния. Расчетные значения величины дополнительной инфильтрации приведены в разд.2.

5.4. Горизонтальный дренаж в подавляющем большинстве случаев является самотечным, в дренах в процессе их эксплуатации поддерживается постоянный уровень воды, поэтому расчетные зависимости должны удовлетворять этому условию. Вертикальный дренаж может работать как в режиме постоянного уровня воды в скважинах, так и при постоянном притоке. Режим работы скважин определяется проницаемостью грунтов. В хорошо проницаемых пластах водопонизительные скважины чаще всего в начальные промежутки времени работают при режиме постоянного притока, определяемого производительностью насосного оборудования. В слабо проницаемых грунтах и при самоизливе скважины работают в режиме постоянного уровня воды.

ГИДРОГЕОЛОГИЧЕСКИЕ РАСЧЕТЫ ГОРИЗОНТАЛЬНЫХ ДРЕНАЖЕЙ

5.5. Горизонтальные дренажи по расположению в плане подразделяются на систематические, однолинейные, двухлинейные, контурные (кольцевые). При сооружении дренажа на застроенных территориях дрены будут располагаться вблизи зданий, сооружений и коммуникаций. Поэтому для обеспечения устойчивости оснований при проходке дренажных траншей и колебаниях уровней грунтовых вод дрены должны быть проложены от стен (фундаментов) на расстоянии, превышающем минимальное L_{min} (рис.63), определяемое по формуле [1]:

$$L_{min} = l_{\phi} + l_{д} / 2 + \Delta h / \operatorname{tg} \varphi, \quad (55)$$

где l_{ϕ} - уширение фундамента, $l_{д}$ - ширина дренажной траншеи, φ - угол внутреннего трения осушаемого грунта.

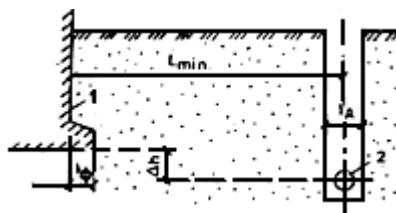


Рис.63. Схема к определению безопасного расстояния от защищаемого сооружения до дренажа

Систематический горизонтальный дренаж

5.6. Совершенный систематический дренаж устраивается в однослойных пластах сравнительно малой мощности, гидродинамическая схема его представлена на рис.64. При расчетах систематического дренажа наибольший интерес представляют предельное положение сниженных уровней в междренье $h_{ц}$, время достижения этих понижений, а также притоки воды в дренаж. Определение $h_{ц}$ в общем случае анизотропного по фильтрационным свойствам водоносного горизонта ($k_x \neq k_z$) производится по формуле

$$h_{ц} = h_{др} + (h_e - h_{др}) \theta_0 \left(\frac{\bar{h}_c}{\gamma}, \tau_z \right) + \frac{\omega L}{k_{др}} \left[\theta_1 \left(\frac{\bar{h}_c}{\gamma} \right) - \theta_2 \left(\frac{\bar{h}_c}{\gamma}, \tau_z \right) \right]. \quad (56)$$

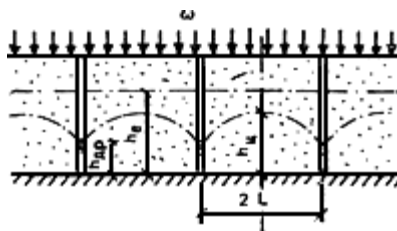


Рис.64. Схема совершенного систематического дренажа

1 - дрены систематического дренажа; 2 - естественный уровень грунтовых вод; 3 - сниженный уровень грунтовых вод при работе дренажа

Здесь $\bar{h}_c = h_c / L$; $\tau_z = k_z t / (nL)$; $\Theta_0(\alpha, \beta)$ и $\Theta_1(\alpha)$ - специальные функции, графики которых представлены на рис.65-66;

$$\theta_2(\alpha, \beta) = 2 \sum_{n=1}^{\infty} \frac{(-1)^{n+1}}{b_n^2 \operatorname{th} \alpha b_n} \exp(-\beta b_n \operatorname{th} \alpha b_n); \quad b_n = (2n-1) \pi / 2.$$

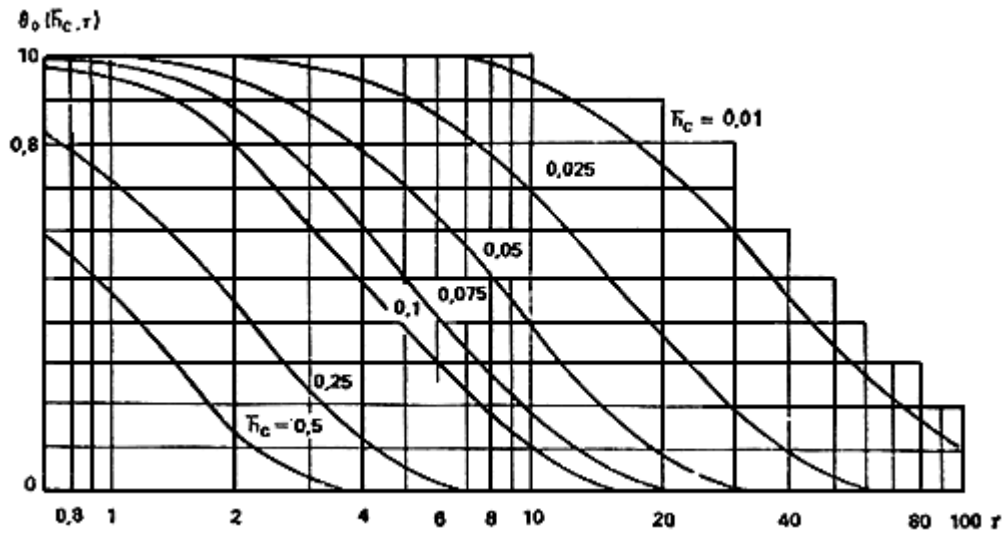


Рис.65. График функции $\theta_0(\bar{h}_c, \tau) = \frac{4}{\pi} \sum_{n=1}^{\infty} \frac{(-1)^{n+1}}{2n-1} \exp\left(-\frac{2n-1}{2} \pi \tau \operatorname{th} \frac{2n-1}{2} \pi \bar{h}_c\right)$

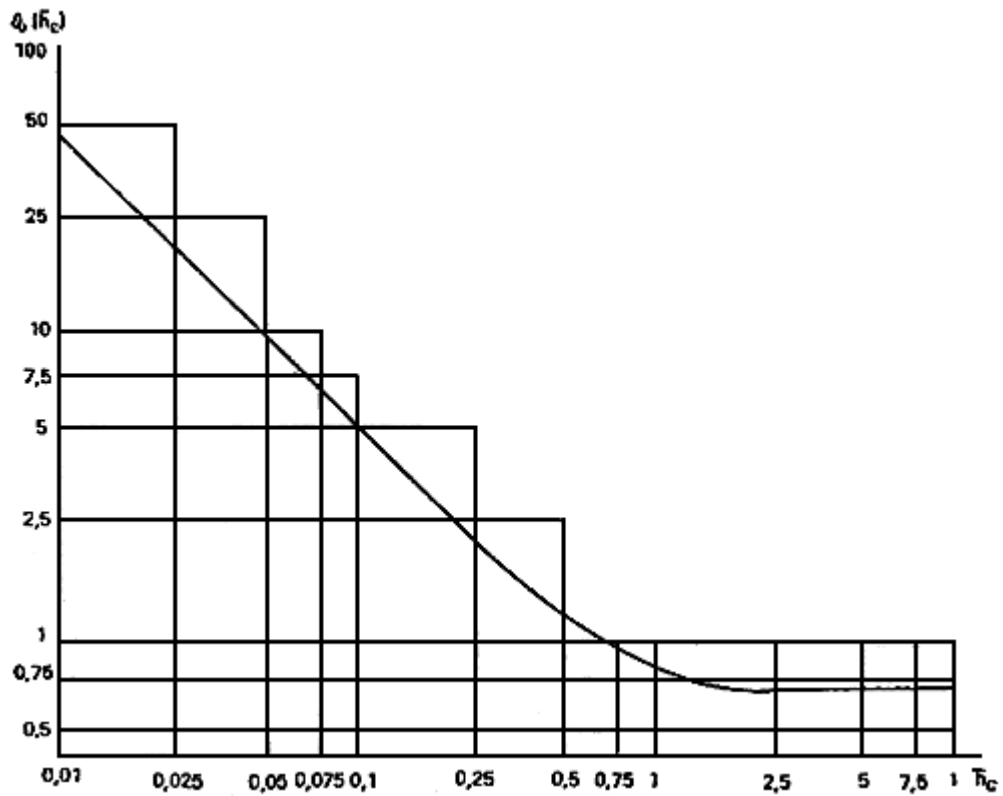


Рис.66. График функции $\theta_1(\bar{h}_c) = 2 \sum_{n=1}^{\infty} \frac{(-1)^{n+1}}{b_n^2 \operatorname{th} b_n \bar{h}_c}$; $b_n = \frac{2n-1}{2} \pi$

Для расчета функции $\Theta_2(\alpha, \beta)$ в прил.10 приведена программа счета, составленная для настольных микрокалькуляторов типа "Электроника" Б-34, МК-54, МК-56.

В случае изотропных грунтов ($k_x = k_z$) в формуле (56) следует считать $\gamma = 1$ и $k_{\text{пр}} = k$.

В пластах сравнительной малой мощности (т.е. при $\bar{h}_c < 1$) формула для расчета $h_{\text{ц}}$ упрощается и принимает вид

$$h_{\text{ц}} = h_{\text{пр}} + (h_g - h_{\text{пр}}) \Theta_3(f_0) + \frac{\omega L^2}{2k h_c} [1 - \Theta_4(f_0)]. \quad (57)$$

где $f_0 = kh_c t / (nL^2)$, остальные обозначения прежние.

Графики функций $\Theta_3(f_0)$ и $\Theta_4(f_0)$ приведены на рис.67 и 68.

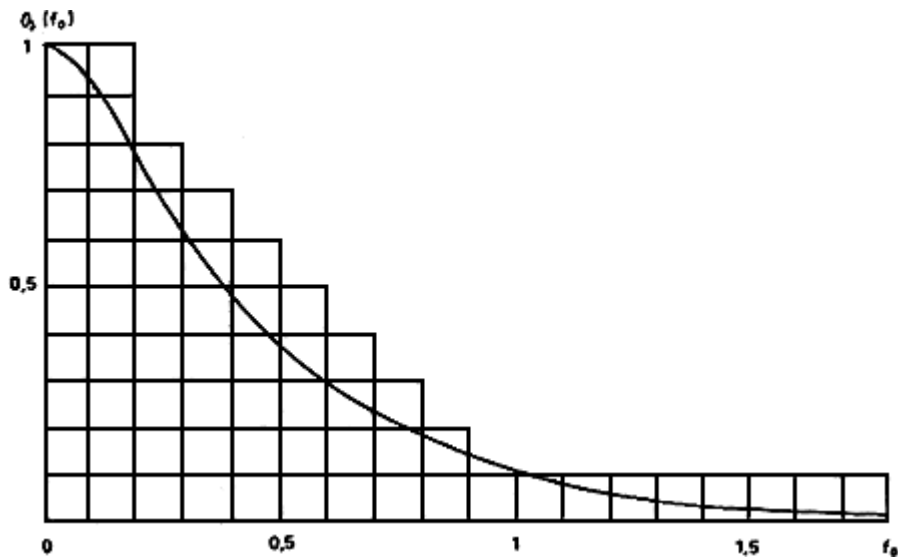


Рис.67. График функции $\theta_3(f_0) = \frac{4}{\pi} \sum_{n=1}^{\infty} \frac{(-1)^{n+1}}{2n-1} \exp \left[-\frac{\pi^2 (2n-1)^2}{4} f_0 \right]$

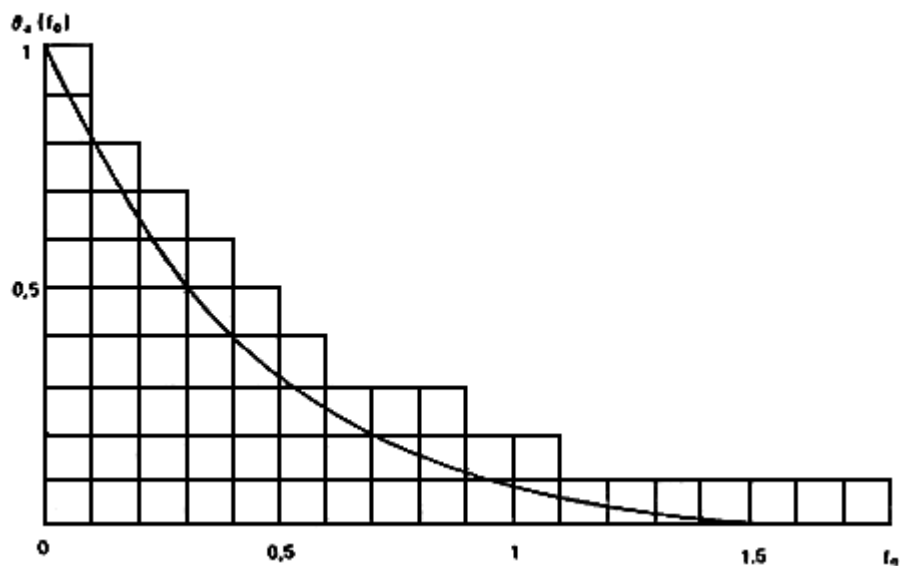


Рис.68. График функции $\theta_4(f_0) = \frac{32}{\pi^3} \sum_{n=1}^{\infty} \frac{(-1)^{n+1}}{(2n-1)^3} \exp\left[-\frac{\pi^2(2n-1)^2}{4} f_0\right]$

Приток воды в каждую из дрен на единицу ее длины рассчитывается по формуле [37, 42]

$$q = 4kh_c \frac{h_e - h_{др}}{L} \Theta_5(f_0) + 2\omega L[1 - 2F_1(f_0)]. \quad (58)$$

Значения функций $\Theta_5(f_0)$ и $F_1(f_0)$ приведены на рис.69 и 11.*

* Текст соответствует оригиналу. - Примечание "КОДЕКС".

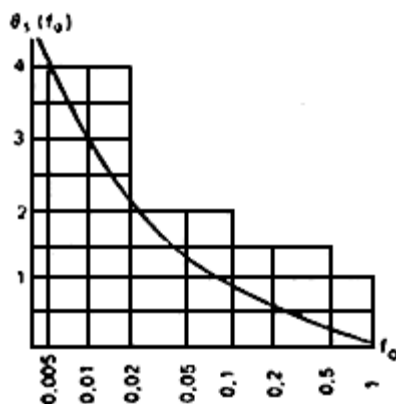


Рис.69. График функции $\theta_5(f_0) = \sum_{n=1}^{\infty} \exp\left[-\frac{(2n-1)^2 \pi^2}{4} f_0\right]$

Из формулы (58) при $t \rightarrow \infty$ получается зависимость для определения притока воды в однослойном пласте -

при установившемся движении $q = 2\omega L$.

Анализ приведенных формул показывает, что начиная с $f_0 > 1$ ($t > nL^2 / kh_c$) процесс фильтрации к систематическому дренажу приобретает стационарный характер.

5.7. Гидродинамические схемы несовершенного систематического дренажа в однослойном и двухслойном пластах приведены на рис.70. При работе несовершенного систематического дренажа в однослойном водоносном пласте (рис.70, а) построение сниженной поверхности грунтовых вод и определение притока в каждую из дрен на единицу ее длины выполняются по формулам:

$$h = h_e - (h_e - h_{\text{др}}) \Theta_6(\bar{x}, f_0, Bi) + \frac{\omega L^2}{kh_c} \left[\frac{1}{Bi} + \bar{x} - \frac{\bar{x}^2}{2} - \Theta_7(\bar{x}, f_0, Bi) \right]; \quad (59)$$

$$q = \frac{2kh_c Bi}{L} \left\{ (h_e - h_{\text{др}}) [1 - \Theta_6(0, f_0, Bi)] + \frac{\omega L^2}{kh_c} \left[\frac{1}{Bi} - \Theta_7(0, f_0, Bi) \right] \right\}. \quad (60)$$

Здесь

$$\Theta_6(\bar{x}, f_0, Bi) = 1 - 2 \sum_{n=1}^{n=\infty} A_n \cos \mu_n (1 - \bar{x}) \exp(-\mu_n^2 f_0);$$

$$\Theta_7(\bar{x}, f_0, Bi) = 2 \sum_{n=1}^{n=\infty} \frac{A_n}{\mu_n^2} \cos \mu_n (1 - \bar{x}) \exp(-\mu_n^2 f_0);$$

$$\bar{x} = \frac{x}{L}; \quad f_0 = \frac{at}{L^2}; \quad Bi = \frac{L}{2\Phi_{\text{н}}} = \frac{1}{\zeta};$$

μ_n - корни уравнения $\mu_n = Bi \operatorname{ctg} \mu_n$.

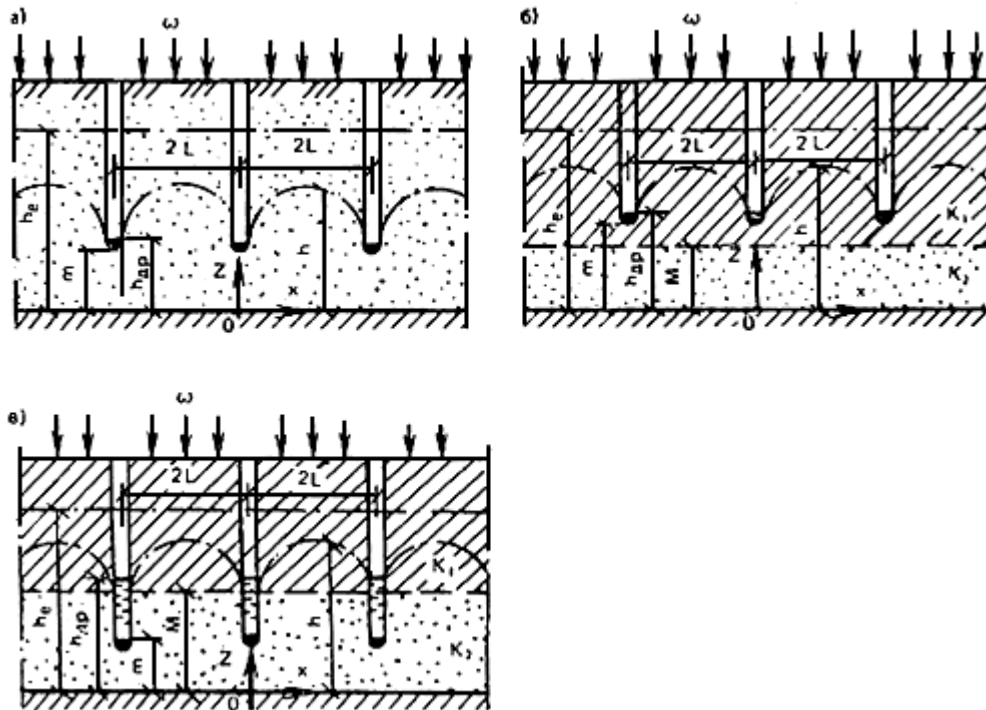


Рис.70. Схема несовершенного систематического дренажа

α - в однослойном пласте; β - в двухслойном пласте при расположении дрен в верхнем слое; ε - в двухслойном пласте при вскрытии дренажной нижней слои, но уровень воды в дренаже находится в верхнем слое

Значения μ_n и A_n в зависимости от Bi приведены в прил.1 и 2, графики функции $\Theta_6(\bar{x}, f_0, Bi)$ для точек $\bar{x} = 0$ (контур дренажа) и $\bar{x} = 1$ (междренье) - на рис.71 (для $Bi \geq 0,1$) для расчета $\Theta_7(\bar{x}, f_0, Bi)$ при любых величинах аргументов достаточно двух-трех членов ряда. При $Bi < 0,1$ справедливо соотношение

$$\Theta_6(\bar{x}, f_0, Bi) = 1 - \cos \sqrt{Bi} (1 - \bar{x}) \exp(-Bi f_0).$$

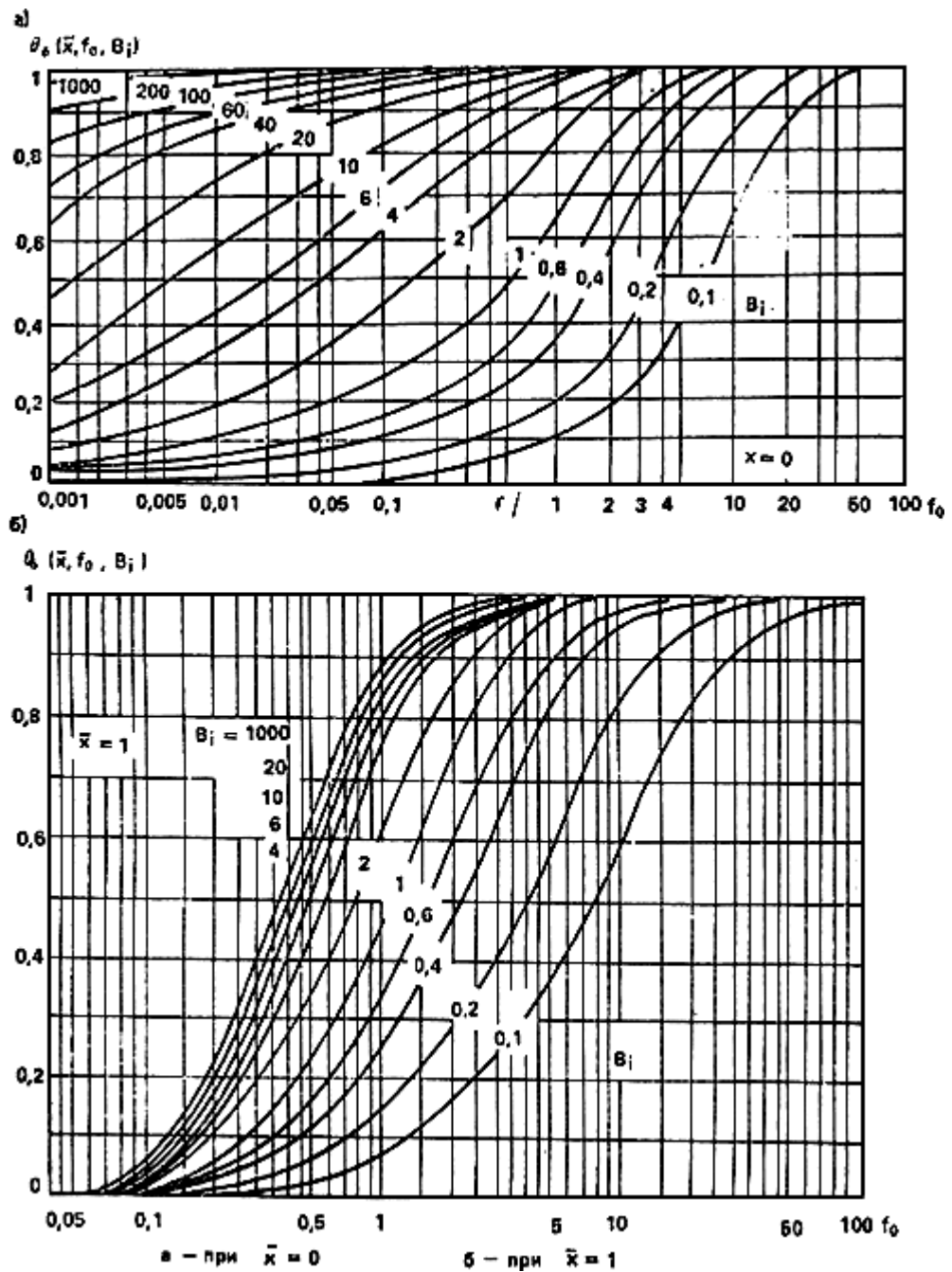


Рис.71. График функции

$$\theta_6(\bar{x}, f_0, Bi) = 1 - 2Bi \sum_{n=1}^{\infty} \frac{(-1)^{n+1} Bi \sqrt{Bi^2 + \mu_n^2}}{\mu_n (\mu_n^2 + Bi^2 + Bi)} \cos \mu_n (1 - \bar{x}) \exp(-\mu_n^2 f_0)$$

а - при $\bar{x} = 0$; б - при $\bar{x} = 1$

С целью облегчения расчетов функций Θ_7 составлена программа для настольных микрокалькуляторов типа "Электроника" Б-34, МК-54, МК-56, которая приведена в прил.11.

Из формул (59)-(60) при $t \rightarrow \infty$ (практически при $f_0 > 2$) получаются зависимости для расчета несовершенного систематического дренажа при установившемся режиме фильтрации:

$$h = h_{\text{др}} + \frac{\omega L^2}{k h_c} \left[\frac{1}{Bi} + \bar{x} - \frac{\bar{x}^2}{2} \right]; q = 2\omega L. \quad (61)$$

Вычисление дополнительного фильтрационного сопротивления Φ_H , необходимого для расчета параметра Bi , производится по формуле

$$\Phi_H = h_c \Phi_1^*. \quad (62)$$

Значения дополнительного сопротивления Φ_1^* приведены ниже:

m/h_c	0,1	0,2	0,3	0,4	0,5	0,6	0,7	0,8	0,9	0,95	1
Φ_1^*	0,025	0,055	0,092	0,135	0,186	0,258	0,345	0,463	0,695	0,95	∞

Определение Φ_H может производиться также и по формуле С.Н.Нумерова [5]

$$\Phi_4 = -\frac{2h_c}{\pi} \ln \sin \frac{\pi(h_c - m)}{2h_c}. \quad (63)$$

Следует отметить, что эта формула дает завышенное значение Φ_H . Тем не менее при массовых расчетах, особенно определении областей возможного заложения дренажей, она оказывается предпочтительней и поэтому широко используется.

5.8. При расчете несовершенного систематического дренажа в двухслойных водоносных пластах (рис.70, б, в) различаются два случая - $k_2 < k_1$ и $k_2 > k_1$.

В первом случае при расчетах дренажа двухслойный пласт приводится к однослойному с приведенной мощностью h_e^* , вычисляемой по соотношению

$$h_e^* = h_e + (\sigma - 1)M. \quad (64)$$

В дальнейшем используются формулы (59)-(61) для однослойных пластов.

Во втором случае ($k_2 > k_1$) дрены могут как заглубляться в нижний слой, так и оставаться в верхнем слое. Первая схема является более предпочтительной, так как приводит к большему дренирующему эффекту, однако она не всегда оказывается технически осуществимой. Поэтому на практике равновероятны обе схемы заглубления дрен.

При расположении дрен в пределах верхнего слоя (рис.70, б) гидрогеологический расчет систематического дренажа производится по формулам (59)-(64), в которых вместо коэффициента фильтрации k представляется k_1 , а дополнительное сопротивление на несовершенство дрен Φ_H определяется по формуле

$$\Phi_H = 0,25L(m - h_c \xi_2) / (h_c - m). \quad (65)$$

Значения ξ_2 для различных аргументов приведены в табл.27.

Таблица 27

σ	$(h_c - M) / h_c$	$(h_c - m) / (h_c - M)$															
		0,2				0,4				0,6				0,8			
		h_c / L				h_c / L				h_c / L				h_c / L			
		0,05	0,1	0,3	0,5	0,05	0,1	0,3	0,5	0,05	0,1	0,3	0,5	0,05	0,1	0,3	0,5
1	0,2	0,828	0,821	0,788	0,754	0,868	0,863	0,834	0,804	0,909	0,905	0,883	0,859	0,949	0,947	0,934	0,92
	0,4	0,668	0,659	0,618	0,577	0,748	0,74	0,701	0,661	0,828	0,821	0,788	0,754	0,909	0,905	0,883	0,85
	0,6	0,51	0,501	0,463	0,425	0,629	0,619	0,578	0,537	0,748	0,74	0,701	0,661	0,868	0,863	0,834	0,804
	0,8	0,352	0,345	0,316	0,287	0,51	0,501	0,463	0,425	0,668	0,659	0,618	0,577	0,828	0,821	0,788	0,754
	1	0,196	0,191	0,174	0,157	0,392	0,384	0,352	0,32	0,589	0,58	0,539	0,499	0,788	0,78	0,744	0,706
5	0,2	0,95	0,944	0,915	0,884	0,96	0,955	0,929	0,902	0,97	0,966	0,946	0,924	0,98	0,978	0,966	0,952
	0,4	0,891	0,879	0,826	0,772	0,915	0,904	0,856	0,806	0,939	0,931	0,891	0,85	0,964	0,959	0,934	0,907
	0,6	0,798	0,782	0,715	0,648	0,844	0,829	0,766	0,702	0,892	0,879	0,825	0,77	0,94	0,933	0,896	0,858
	0,8	0,628	0,613	0,549	0,486	0,716	0,701	0,636	0,571	0,806	0,892	0,733	0,673	0,897	0,888	0,845	0,807
	1	0,196	0,191	0,174	0,157	0,392	0,384	0,352	0,32	0,589	0,58	0,539	0,499	0,788	0,78	0,744	0,706
10	0,2	0,968	0,963	0,935	0,905	0,974	0,969	0,944	0,917	0,979	0,976	0,956	0,934	0,984	0,982	0,971	0,957
	0,4	0,934	0,922	0,867	0,811	0,947	0,936	0,886	0,835	0,961	0,952	0,911	0,867	0,975	0,97	0,944	0,916
	0,6	0,876	0,858	0,783	0,707	0,903	0,885	0,816	0,745	0,931	0,917	0,858	0,799	0,96	0,951	0,913	0,875
	0,8	0,751	0,731	0,65	0,569	0,808	0,789	0,711	0,632	0,867	0,851	0,782	0,713	0,927	0,917	0,87	0,822
	1	0,196	0,191	0,174	0,157	0,392	0,384	0,352	0,32	0,589	0,58	0,539	0,499	0,788	0,78	0,744	0,706
20	0,2	0,978	0,973	0,946	0,916	0,981	0,977	0,952	0,925	0,984	0,98	0,961	0,939	0,987	0,985	0,973	0,96
	0,4	0,958	0,945	0,889	0,833	0,965	0,954	0,903	0,851	0,973	0,964	0,922	0,879	0,981	0,976	0,95	0,922
	0,6	0,923	0,904	0,823	0,743	0,938	0,921	0,847	0,772	0,954	0,94	0,879	0,816	0,971	0,963	0,923	0,88
	0,8	0,842	0,819	0,724	0,63	0,877	0,855	0,766	0,676	0,913	0,895	0,819	0,742	0,95	0,939	0,888	0,83

	1	0,196	0,191	0,174	0,157	0,392	0,384	0,352	0,32	0,589	0,58	0,539	0,499	0,788	0,78	0,744	0,700
50	0,2	0,984	0,979	0,952	0,923	0,985	0,981	0,957	0,931	0,987	0,983	0,964	0,943	0,988	0,986	0,975	0,962
	0,4	0,973	0,96	0,903	0,846	0,976	0,965	0,913	0,861	0,98	0,971	0,929	0,886	0,985	0,98	0,953	0,923
	0,6	0,955	0,935	0,851	0,766	0,962	0,944	0,867	0,79	0,97	0,955	0,892	0,828	0,979	0,971	0,93	0,883
	0,8	0,914	0,888	0,781	0,675	0,93	0,906	0,808	0,71	0,948	0,929	0,847	0,764	0,968	0,956	0,902	0,844
	1	0,196	0,191	0,174	0,157	0,392	0,384	0,352	0,32	0,589	0,58	0,539	0,499	0,788	0,78	0,744	0,700
100	0,2	0,986	0,981	0,954	0,925	0,987	0,983	0,959	0,932	0,988	0,984	0,965	0,944	0,989	0,987	0,976	0,962
	0,4	0,978	0,965	0,908	0,851	0,98	0,969	0,917	0,865	0,983	0,974	0,932	0,888	0,986	0,981	0,955	0,923
	0,6	0,966	0,945	0,98	0,775	0,97	0,952	0,874	0,796	0,976	0,961	0,897	0,832	0,982	0,973	0,932	0,883
	0,8	0,941	0,914	0,803	0,693	0,951	0,926	0,824	0,723	0,962	0,942	0,857	0,773	0,975	0,962	0,907	0,851
	1	0,196	0,191	0,174	0,157	0,392	0,384	0,352	0,32	0,589	0,58	0,539	0,499	0,788	0,78	0,744	0,700

Примечание. При $(h_c - m) / h_c - M = 1 \xi_2 = 1$.

При вскрытии дренай нижнего слоя двухслойного пласта (рис.70, в) построение сниженной поверхности грунтовых вод и определение притока воды на единицу длины каждой из дрен производится по формулам:

$$\begin{aligned}
 h = h_e - (h_e - h_{др}) \Theta_6(\bar{x}, f_{02}, Bi) + \frac{\omega(h_c - M)}{k_1} [1 - \Theta_8(\bar{x}, f_{02}, Bi, \beta)] + \\
 + \frac{\omega L^2}{k_2 M} \left[\frac{1}{Bi} + \bar{x} - \frac{\bar{x}^2}{2} - \Theta_9(\bar{x}, f_{02}, Bi, \beta) \right]; \quad (66)
 \end{aligned}$$

$$\begin{aligned}
 q = \frac{2k_2 M Bi}{L} \{ (h_e - h_{др}) [1 - \Theta_6(0, f_{02}, Bi)] + \\
 + \frac{\omega L^2}{k_2 M Bi} [1 - Bi \Theta_7(0, f_{02}, Bi, \beta)] \} \quad (67)
 \end{aligned}$$

Здесь

$$\begin{aligned}
 \Theta_8(\bar{x}, f_0, Bi, \beta) = 2 \sum_{n=1}^{n=\infty} A_n \cos \mu_n (1 - \bar{x}) \exp \left(- \frac{\mu_n^2 f_0}{1 + \beta \mu_n^2} \right); \\
 \Theta_9(\bar{x}, f_{02}, Bi, \beta) = 2 \sum_{n=1}^{n=\infty} \frac{A_n}{\mu_n^2} \cos \mu_n (1 - \bar{x}) \exp \left(- \frac{\mu_n^2 f_0}{1 + \beta \mu_n^2} \right);
 \end{aligned}$$

$$\beta = \frac{\sigma M(h_c - M)}{L^2}; \bar{x} = \frac{x}{L}; f_0 = \frac{a_b t}{L^2}; Bi = \frac{L}{2\Phi_{\text{н}}}.$$

При вычислении функций $\Theta_8 - \Theta_9$ при любых значениях аргументов достаточно ограничиться двумя-тремя членами ряда, лишь при очень больших Bi (более 100) необходимо брать до пяти-шести членов ряда. Значение дополнительного сопротивления $\Phi_{\text{н}}$ рассчитывается по формуле (69), причем при определении Φ_1^* по табл.29 вместо аргумента m/h_c используется отношение m/M .

С целью облегчения расчетов функций Θ_8 и Θ_9 в прил.12 и 13 приведены программы расчетов этих функций на микрокалькуляторах типа "Электроника" Б-34, МК-54, МК-56.

Однолинейные и двухлинейные горизонтальные дренажи

5.9. При поступлении сверху инфильтрационного питания фильтрация к одно- и двухлинейным дренажам по истечении некоторого достаточно малого промежутка времени приобретает стационарный характер, а дренирующий эффект распространяется на некоторое расстояние l_ω , называемое дальностью действия дренажа. Дальность действия дренажа зависит от интенсивности питания ω , фильтрационных свойств пород и величины понижения в дренах. Нестационарная фаза фильтрации имеет продолжительность не более $t = \omega l_\omega^2 / (2k h_c)$. При наличии контуров питания на расстоянии L от дрены для времени стабилизации получается оценка $nL^2 / (2k h_c)$.

5.10. Гидродинамическая схема совершенного однолинейного дренажа в однослойном водоносном пласте представлена на рис.72, а. В общем случае анизотропного по фильтрационным свойствам водоносного пласта в условиях установившейся фильтрации при поступлении сверху дополнительного инфильтрационного питания построение депрессионной поверхности и полного притока воды в дренаж на единицу длины производится по зависимостям:

$$h = h_e - (h_e - h_{\text{др}})(1 - \bar{x}) + \frac{4\omega l_\omega}{\pi^2 k_{\text{др}}} \Theta_{10} \left(\frac{\bar{x}}{\gamma}, \frac{\bar{h}_0}{\gamma} \right); \quad (68)$$

$$q = 2\omega l_\omega.$$

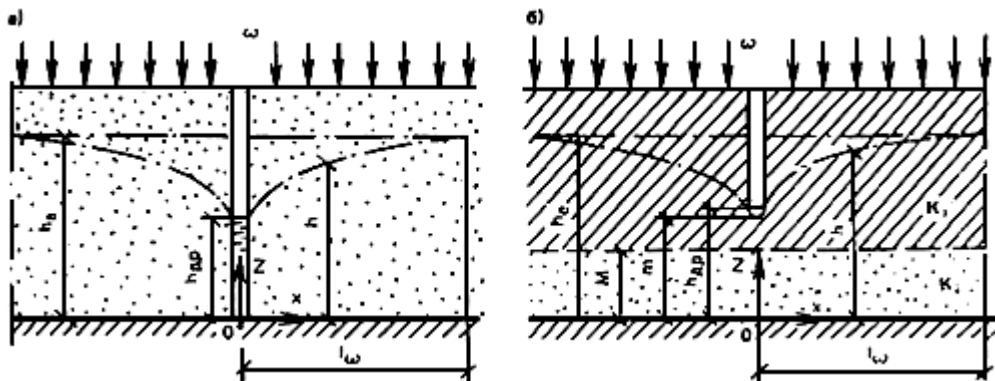


Рис.72. Расчетные схемы однолинейного дренажа

а - совершенный дренаж в однослойном пласте; б - несовершенный дренаж в двухслойном пласте

Здесь

$$\Theta_{10} \left(\frac{\bar{x}}{\gamma}, \frac{\bar{h}_c}{\gamma} \right) = \sum_{n=1}^{n=\infty} \frac{\sin \frac{2n-1}{\gamma} \pi \bar{x}}{(2n-1)^2 \operatorname{th} \frac{2n-1}{\gamma} \pi \bar{h}_c};$$

$$\bar{h}_c = \frac{h_c}{l_\omega}; \quad \bar{x} = \frac{x}{l_\omega},$$

l_ω - дальность действия дренажа, рассчитываемая по формуле

$$l_\omega = \sqrt{k_{np}(h_g^2 - h_{др}^2) / \omega}. \quad (69)$$

Для расчета функции $\Theta_{10}(\alpha, \beta)$ достаточно ограничиться двумя-тремя членами ряда.

В изотропных грунтах в формуле (68) следует принимать $\gamma = 1$. При относительно малой мощности пласта, т.е. при $\bar{h}_c < 0,1$, формула (68) упрощается до вида

$$h = h_g - (h_g - h_{др})(1 - \bar{x}) + \frac{\omega l_\omega^2 \bar{x}(1 - \bar{x})}{2k h_c}. \quad (70)$$

5.11. Расчетная схема совершенного двухлинейного дренажа приведена на рис.73, а, б. Из этого рисунка видно, что область фильтрации делится на две независимые друг от друга области - внутреннюю (I) и внешнюю (II). Расчет положения сниженного уровня на междренье (при $\bar{x} = 0$) производится по формулам (56)-(57) с заменой в них L на b , депрессионная поверхность грунтовых вод в зоне II рассчитывается по формулам (68)-(70), полный приток воды в каждую из дрен на единицу длины вычисляется как сумма внешнего и внутреннего притоков, т.е.

$$q = \omega(b + l_\omega).$$

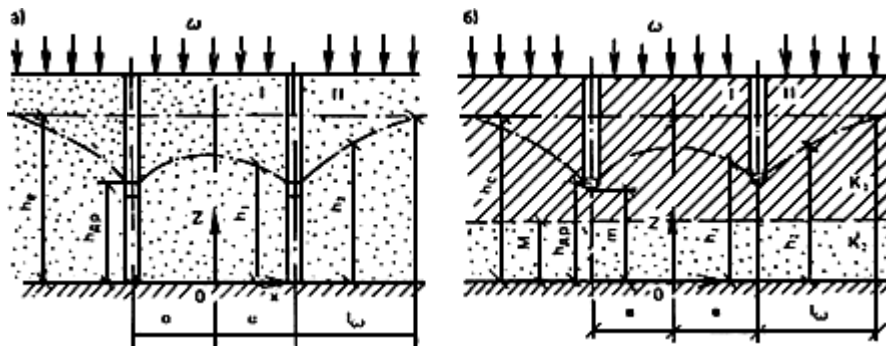


Рис.73. Расчетные схемы двухлинейного дренажа

а - совершенный дренаж в однослойном пласте; *б* - несовершенный дренаж в двухслойном пласте

5.12. Расчетная гидродинамическая схема берегового однолинейного дренажа изображена на рис.74, *а*, *б*. Для гидрогеологических расчетов в обеих зонах (I и II) используются формулы (68)-(70), однако при расчете депрессионной поверхности в зоне I в эти формулы вместо l_{ω} подставляется расстояние L от дрены до уреза воды в водоеме или водотоке.

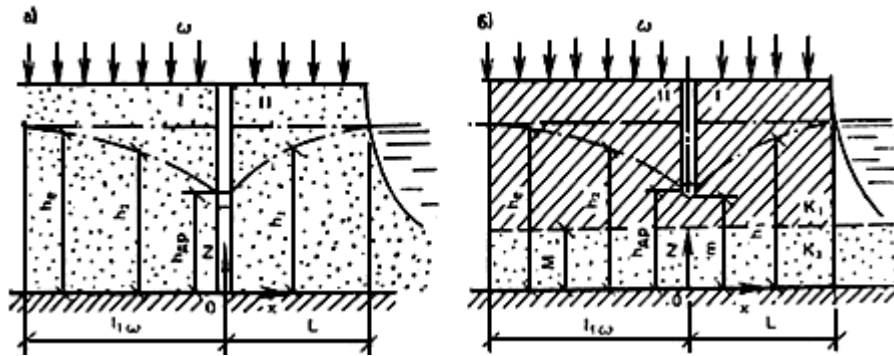


Рис.74. Расчетные схемы однолинейного берегового дренажа

а - совершенный дренаж в однослойном пласте; *б* - несовершенный дренаж в двухслойном пласте

5.13. Расчетная схема берегового двухлинейного дренажа представлена на рис.75, *а*, *б*. В этом случае в области фильтрации выделяются три самостоятельные зоны - I, II и III. Для определения положения сниженных уровней грунтовых вод и притока воды в дренаж используются следующие зависимости:

в зоне I - формулы (68)-(70) с заменой в них дальности действия дренажа l_{ω} на расстояние L от береговой дрены до водоема или водотока;

в зоне II - формулы (56)-(57) для систематического дренажа, однако в этих формулах вместо L подставляется b ;

в зоне III - формулы (68)-(70) для однолинейного дренажа.

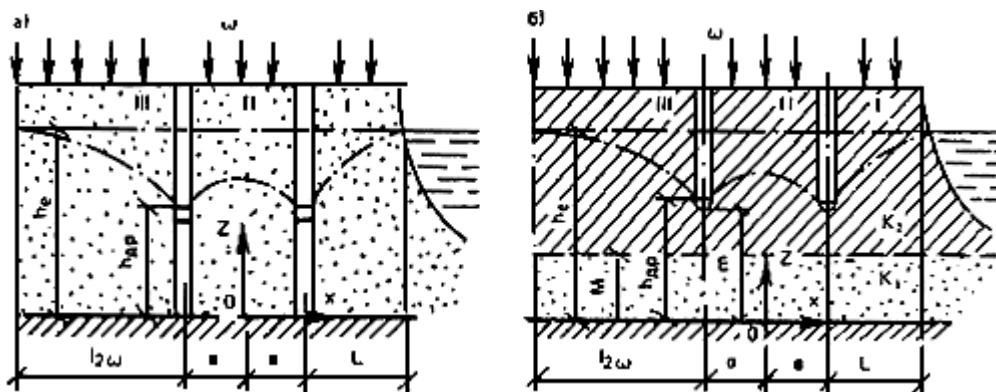


Рис.75. Расчетные схемы двухлинейного берегового дренажа

a - совершенный дренаж в однослойном пласте; b - несовершенный дренаж в двухслойном пласте

5.14. Несовершенные одно- и двухлинейные дренажи. Схемы этих дренажей в общем случае двухслойного водоносного пласта, когда дренами вскрыт только верхний слой, представлены на рис.72, b , 73, b , 74, b , 75, b . При $M = 0$ из этих схем получается случай однослойного пласта. Расчетные зависимости для построения депрессионной поверхности грунтовых вод, дальности действия дренажей и определения притока воды при заложении указанных дренажей в однослойных водоносных пластах конечной мощности приведены в табл.28. Эти же формулы могут быть использованы в двухслойных пластах, однако в этом случае в них коэффициент фильтрации k следует заменить на k_1 , а дополнительные фильтрационные сопротивления Φ_H в зависимости от заглубления дрен в верхний слой водоносного пласта определять по формуле (65).

Таблица 28

N пп.	Тип дренажа	Расчетная формула	N формулы
1	См. рис.72, b	$h^2 = h_e^2 - \omega(l_\omega - x)^2 / k; q = 2\omega l_\omega$ $l_\omega = \sqrt{k(h_e^2 - h_{др}^2) / \omega + \Phi_H} - \Phi_H;$	(71)
2	См. рис.73, b	$h_1^2 = h_e^2 - \omega(x^2 + l_\omega^2 - b^2) / k; 0 \leq x \leq b;$ $h_2^2 = h_e^2 - \omega(b + l_\omega - x)^2 / k; b \leq x \leq l_\omega + b;$ $q = \omega(b + l_\omega); l_\omega = \sqrt{k(h_e^2 - h_{др}^2) / \omega + \Phi_H^2 - 2b\Phi_H} - \Phi_H$	-
3	См. рис.74, b	$h_1^2 = h_e^2 - \omega(l_{1\omega} + \omega)^2 / k; -l_{1\omega} \leq x \leq 0;$ $h_2^2 = h_e^2 + \omega(L^2 - x^2) / k - \omega(l_{1\omega}^2 + L^2)(1 - x/L) / k; 0 \leq x \leq L;$ $l_{1\omega} = \sqrt{[k(h_e^2 - h_{др}^2) / \omega - \Phi_H L] L / (L + \Phi_H) + [\Phi_H L / (\Phi_H + L)]^2} - \frac{\Phi_H L}{\Phi_H + L};$ $q = \omega l_{1\omega} + k(h_e^2 - h_{др}^2) / (L + 2\Phi_H)$	(72)
4	См. рис.75, b	<p style="text-align: center;">Береговая дрена</p> $h_1^2 = h_e^2 + \omega(L^2 - x^2) / k - 2q(L - b) / k; 0 \leq x \leq b;$ $h_2^2 = h_e^2 + \omega(L^2 - x^2) / k - 2q(L - x) / k; b \leq x \leq L;$	-

$$q = k \frac{h_e^2 - h_{др}^2 + \omega(L^2 - b^2)/k}{L + \Phi_H - b}$$

Головная дрена

Расчет головной дрены производится по формулам для двухлинейного дренажа

Примечание. В формуле (71) Φ_H вычисляется по зависимости формулы (62) для (63), причем $h_c = (h_e + h_{др})/2$.

ОПРЕДЕЛЕНИЕ СРЕДНЕЙ МОЩНОСТИ ПЛАСТА

5.15. В большинстве расчетных формул, приведенных выше, используется средняя мощность пласта, определение которой производится по формуле [37, 42]

$$h_c = h_{др} + \alpha (h_e - h_{др})$$

Коэффициент α в общем случае зависит от продолжительности действия дренажа, строения водоносного горизонта и условий на его внешних границах. В неограниченных в плане водоносных горизонтах по данным моделирования фильтрации на аналоговых вычислительных машинах установлено, что для практических расчетов можно принимать:

$$\alpha = 0,7 \text{ при } kt/nL < 10;$$

$$\alpha = 0,2 \text{ при } kt/nL > 10.$$

Неплохие результаты получаются и при определении средней мощности пласта по соотношению

$$h_c = (0,4 - 0,5)(h_e + h_{др})$$

В двухслойных пластах с более проницаемым нижним слоем и заглублинии дрен в верхний слой могут быть использованы эти же формулы.

Описанный способ определения средней мощности пласта остается в силе и для других типов дренажей - кольцевых, пластовых, вертикальных и др.

Кольцевые (контурные) дренажи

5.16. Кольцевые (контурные) дренажи оконтуривают защищаемую территорию по всему ее периметру и редко имеют в плане круглую форму. Поэтому при гидрогеологических расчетах они приводятся или к двухлинейным, или к круглым с приведенным радиусом r_{\square} . Способы приведения контурных дренажей к круглым или двухлинейным вкратце изложены в разд.2. Отметим еще раз, что если длина прямоугольного в плане контурного дренажа превышает его ширину более чем в 5 раз, то контурный дренаж можно рассматривать как двухлинейный. В остальных случаях, а также при других плановых конфигурациях для определения приведенного радиуса кольцевого дренажа следует пользоваться формулами [4, 16]:

для дренажей прямоугольной в плане формы - зависимостью (1);

для дренажей П-образной в плане формы (рис.76, α):

$$r_0 = \sqrt{ab/\pi};$$

для дренажей Т-образной в плане формы (рис.76, б):

$$r_0 = \sqrt{\frac{ac - (b-c)c + 0,5(b-c)(a-c)}{\pi}}; \quad (73)$$

для дренажей Г-образной в плане формы (76, в):

$$\text{при } a/b > 0,4 \quad r_0 = \sqrt{\frac{(a+b-c)c + 0,5(a-c)(b-c)}{\pi}}; \quad (74)$$

$$\text{при } a/b < 0,4 \quad r_0 = \beta \frac{P}{8},$$

где β коэффициент, определяемый по табл.1; P - периметр дренажа;

для дренажей сложных форм (рис.76, г):

$$r_0 = \sqrt[n]{r_1 r_2 \dots r_n}; \quad (75)$$

где r_1, r_2, \dots, r_n - расстояния от центра тяжести дренажа до угловых точек и середины его сторон; n - число характерных точек, до которых определяется это расстояние.

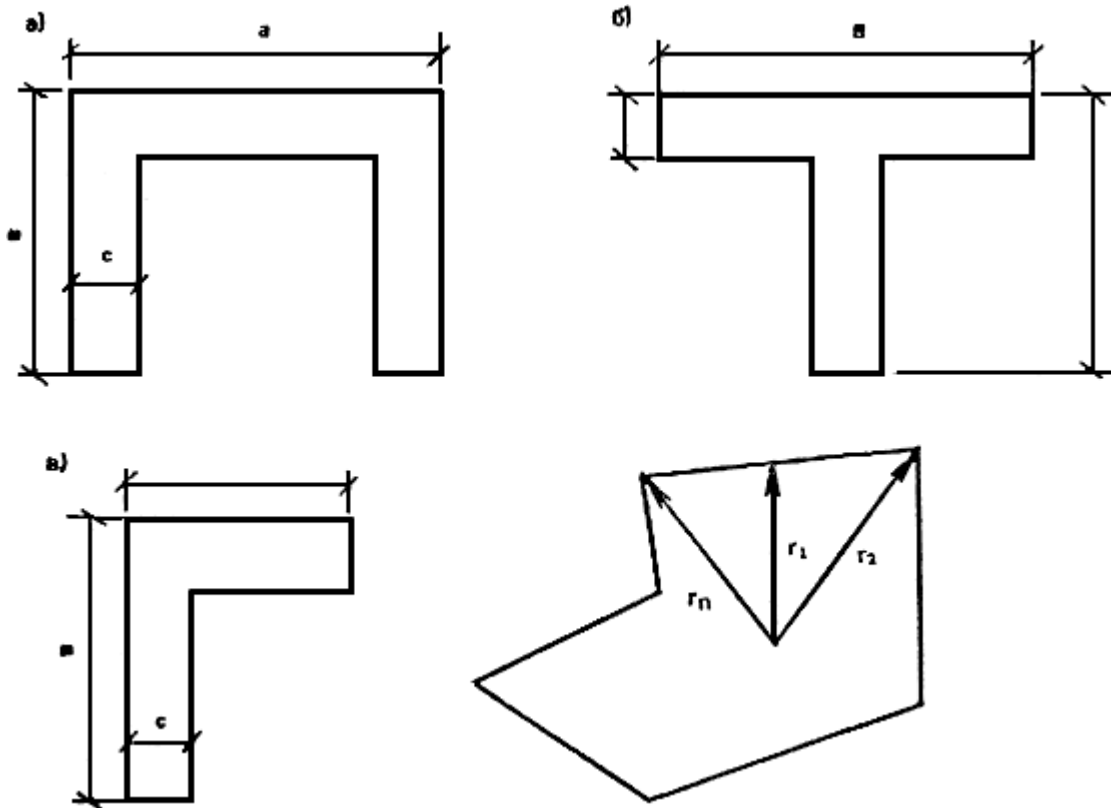


Рис.76. Контурные дренажи различных в плане форм

α - П-образные; β - Т-образные; β' - Г-образные; ε - сложные

Гидродинамическая схема совершенного кольцевого горизонтального дренажа представлена на рис.77, α . При расчете выделяются две независимые друг от друга зоны фильтрации - внутренняя (при $r \leq r_0$) и внешняя ($r > r_0$).

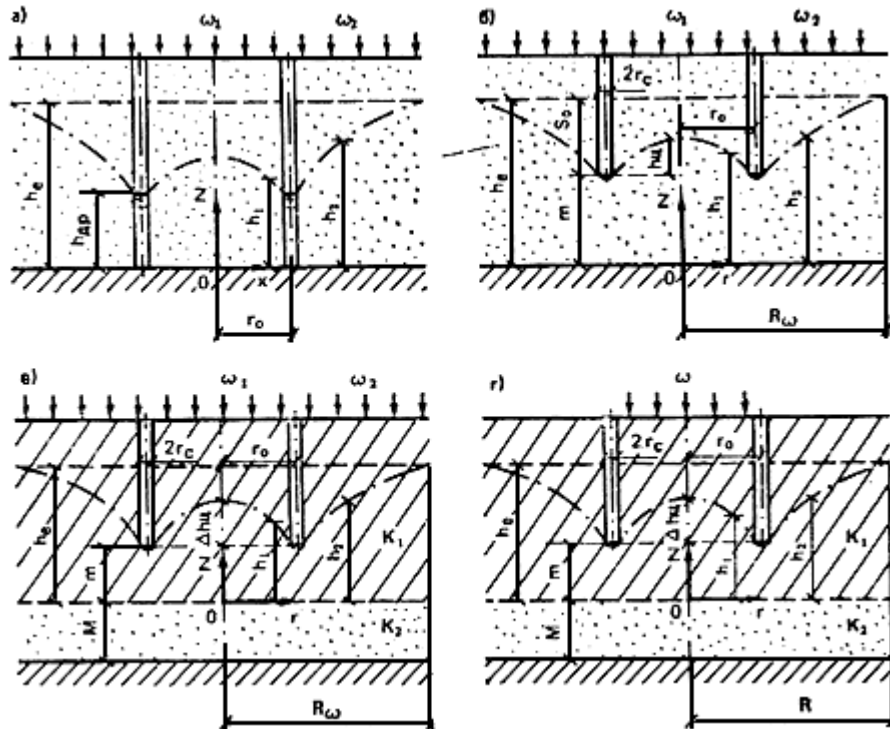


Рис.77. Схемы кольцевого несовершенного горизонтального дренажа

α - совершенный в однослойном пласте; β - несовершенный в однослойном пласте; β' - несовершенный в двухслойном пласте с инфильтрационным питанием; ε - несовершенный в двухслойном пласте с круговым контуром питания

5.17. В общем случае анизотропного по фильтрационным свойствам водоносного пласта ($k_z \neq k_r$) и поступлении сверху инфильтрационного питания с интенсивностью ω_1 положение сниженных уровней h_1 во внутренней зоне и полный приток воды в дренаж из внутренней зоны Q_1 рассчитываются по формулам:

$$h_1 = h_{др} + (h_e - h_{др}) \Phi_0 \left(\bar{r}, \tau_z, \frac{\bar{h}_c}{\gamma} \right) + \frac{\omega_1 r_0}{k_{др}} \left[\Phi_1 \left(\bar{r}, \frac{\bar{h}_c}{\gamma} \right) - \Phi_2 \left(\bar{r}, \tau_z, \frac{\bar{h}_c}{\gamma} \right) \right]; \quad (76)$$

$$Q_1 = 4\pi k_{\text{мп}} h_c (h_e - h_{\text{мп}}) \Phi_3(f_0) + \pi \omega r_0^2 [1 - 4\Phi_4(f_0)]. \quad (77)$$

Здесь $\bar{h}_c = \frac{h_c}{r_0}$, $\bar{r} = \frac{r}{r_0}$; $f_0 = \frac{k_{\text{мп}} h_c t}{nr_0^2}$; $\tau_z = \frac{k_{\text{мп}} t}{nr_0}$; $\gamma^2 = \frac{k_z}{k_r}$; $k_{\text{мп}} = \sqrt{k_z k_r}$;

$\Phi_0, \Phi_1, \Phi_2, \Phi_3, \Phi_4$ - специальные функции, графики функций Φ_1, Φ_3 и Φ_4 приведены на рис.78-80.

$$\Phi_0(\bar{r}, \tau, \bar{h}_c) = 2 \sum_{n=1}^{n=\infty} \frac{J_0(\nu_n \bar{r})}{\nu_n J_0(\nu_n)} \exp(-\tau \nu_n \text{th } \nu_n \bar{h}_c);$$

$$\Phi_2(\bar{r}, \tau, \bar{h}_c) = 2 \sum_{n=1}^{n=\infty} \frac{J_0(\nu_n \bar{r})}{\nu_n^2 \text{th } \nu_n \bar{h}_c J_1(\nu_n)} \exp(-\tau \nu_n \text{th } \nu_n \bar{h}_c);$$

ν_n - корни уравнения $J_0(\nu_n) = 0$.

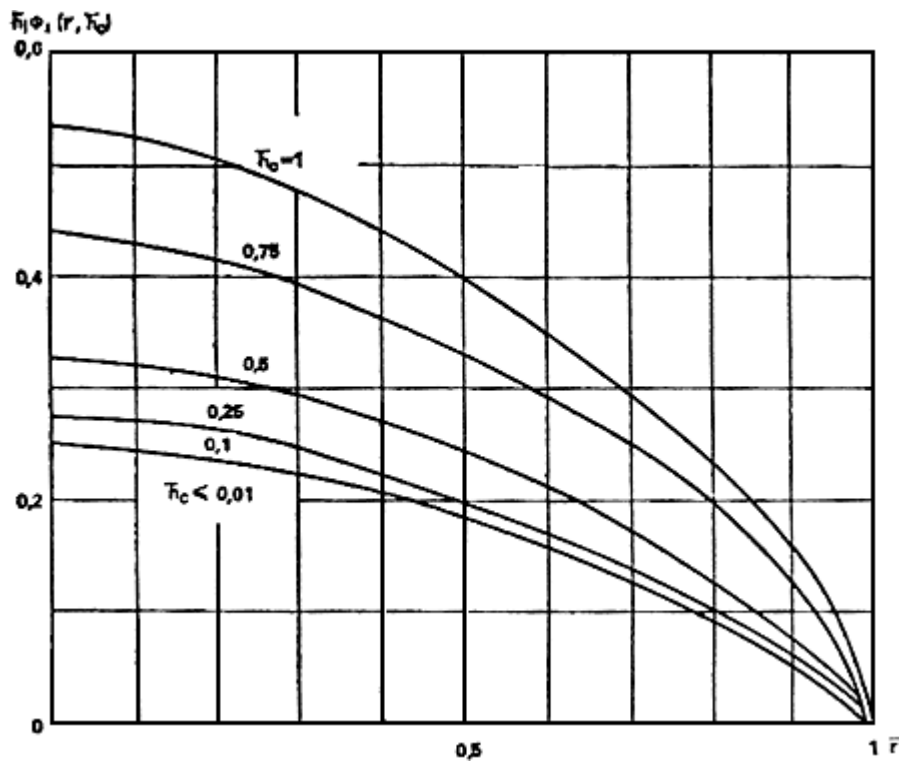


Рис.78. График функции $\Phi_1(\bar{r}, \bar{h}_c) = 2 \sum_{n=1}^{n=\infty} \frac{J_0(\mu_n \bar{r})}{\mu_n^2 J_1(\mu_n) \text{th } \mu_n \bar{h}_c}$,

где μ_n - корни уравнения $J_0(\mu_n) = 0$

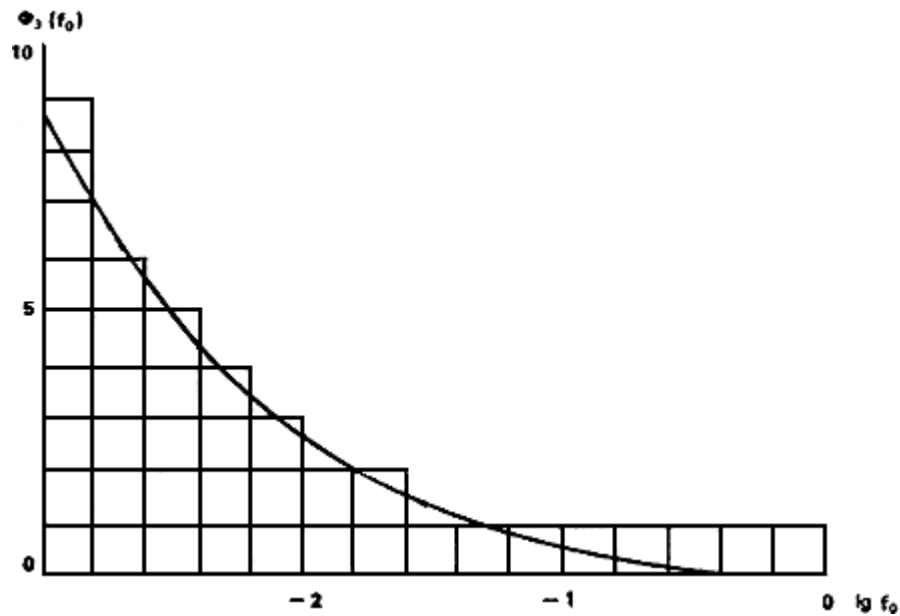


Рис.79. График функции $\Phi_3(f_0) = \sum_{n=1}^{n=\infty} \exp(-\mu_n^2 f_0)$

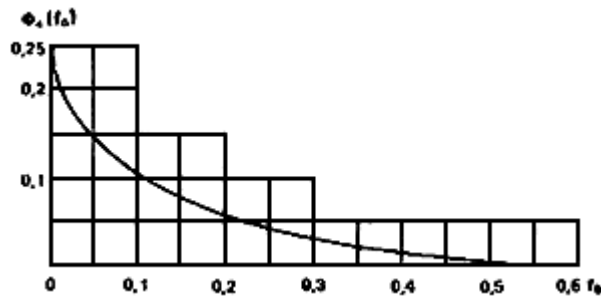


Рис.80. График функции $\Phi_4(f_0) = \sum_{n=1}^{n=\infty} \frac{\exp(-\mu_n^2 f_0)}{\mu_n^2}$,

где μ_n - корни уравнения $J_0(\mu_n) = 0$

Для расчета функции Φ_0 составлена программа для микрокалькуляторов типа "Электроника" БЭ-34, МК-54, МК-56, которая приведена в прил.14. При вычислении функции Φ_2 достаточно ограничиться двумя членами ряда.

Из формул (76)-(77) при $t \rightarrow \infty$ (практически при $f_0 > 1$) получаются зависимости для установившейся фильтрации.

В пластах сравнительно малой мощности, когда $\bar{h}_c < 0,1$, формула (76) упрощается до вида

$$h_1 = h_{\text{др}} + (h_e - h_{\text{др}}) \Phi_5(\bar{r}, f_0) + \frac{\omega_1 r_0^2}{4kh_c} \Phi_6(\bar{r}, f_0). \quad (78)$$

Графики функций Φ_5 и Φ_6 приведены на рис.81 и 82.

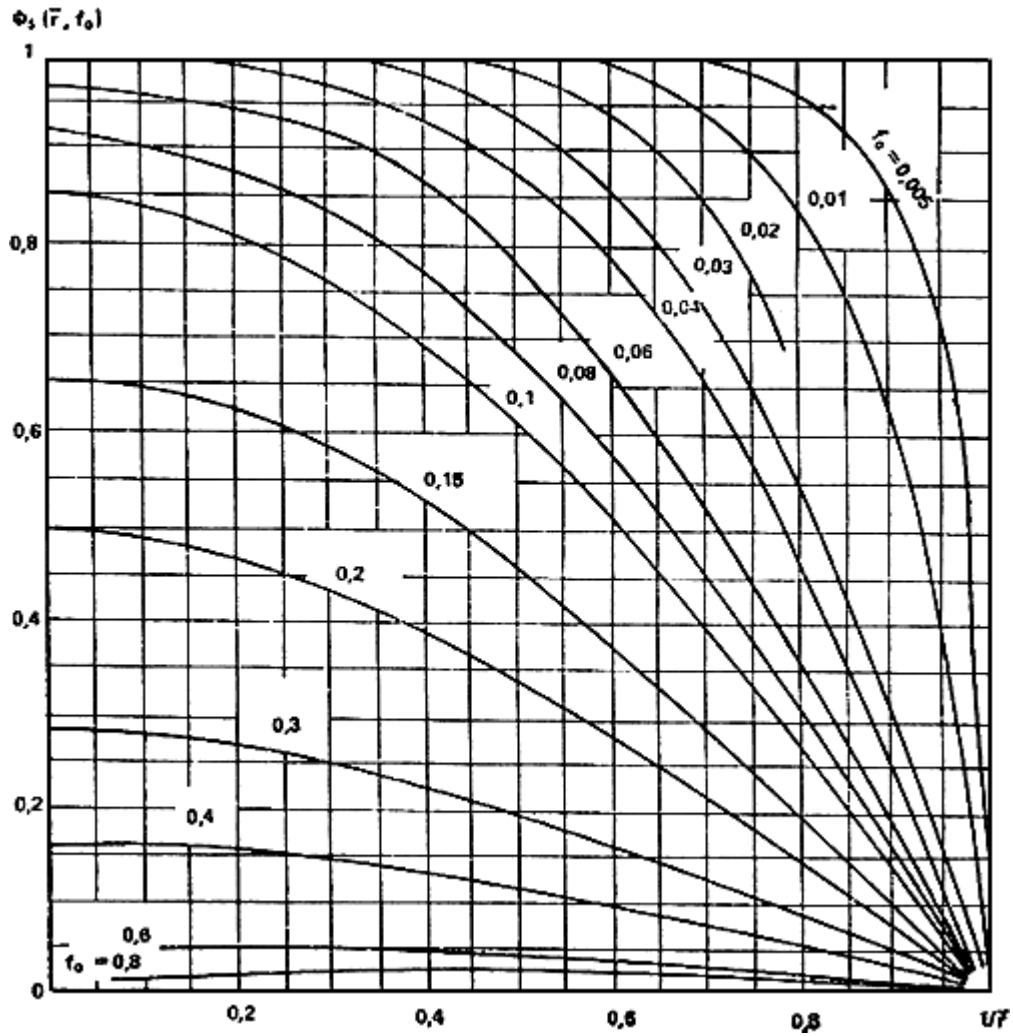


Рис.81. График функции $\Phi_5(\bar{r}, f_0) = 2 \sum_{n=1}^{n=\infty} \frac{J_0(\mu_n \bar{r})}{\mu_n J_1(\mu_n)} \exp(-\mu_n^2 f_0)$,

где μ_n - корни уравнения $J_0(\mu_n) = 0$

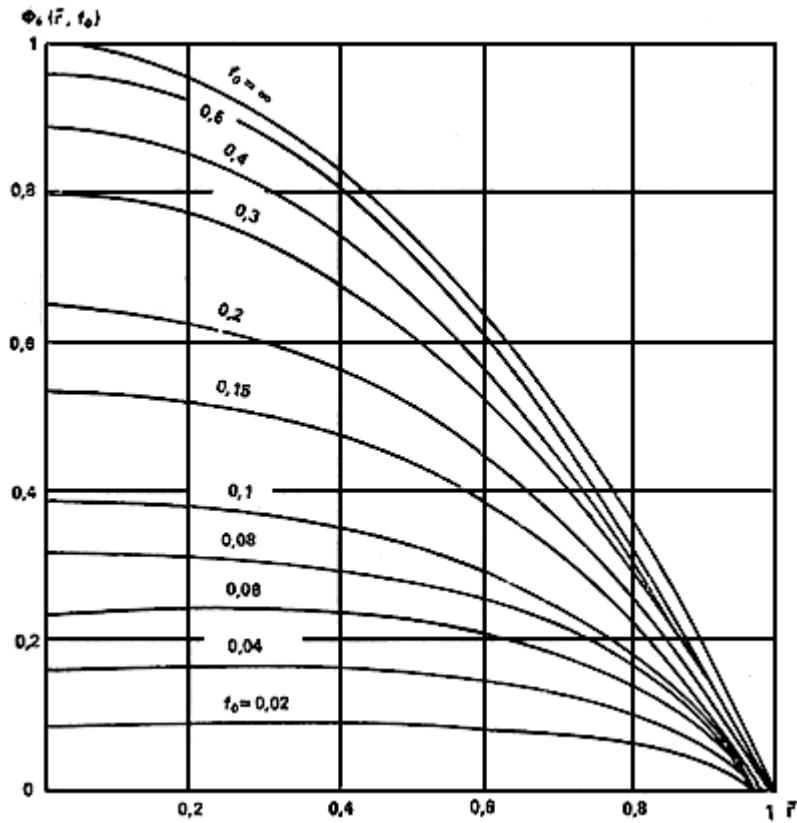


Рис.82. График функции $\Phi_6(\bar{r}, f_0) = 1 - \bar{r}^2 - 8 \sum_{n=1}^{\infty} \frac{J_0(\mu_n \bar{r})}{\mu_n^3 J_1(\mu_n)} \exp(-\mu_n^2 f_0)$,

где μ_n - корни уравнения $J_0(\mu_n) = 0$.

5.18. Во внешней зоне ($r > r_0$) движение воды будет установившимся при поступлении сверху инфильтрации или наличии контура питания, в остальных случаях оно не установившееся.

При питании водоносного горизонта за счет инфильтрации в случае однослойного строения пласта (рис.77, α) депрессионная поверхность строится по уравнению

$$h_2^2 = h_{\text{др}}^2 + \frac{\omega_2 R_\omega^2}{k} \ln \frac{r}{r_0} + \frac{\omega_2 (r_0^2 - r^2)}{2k}, \quad (79)$$

а приток в дренаж из внешней зоны определяется по формуле

$$Q_2 = \pi \omega_2 (R_\omega^2 - r_0^2).$$

Здесь R_ω - дальность действия дренажа, которая находится подбором из уравнения

$$\frac{h_e^2 - h_{\text{др}}^2}{\omega_2} = R_\omega^2 \ln \frac{R_\omega}{r_0} - \frac{R_\omega^2 - r_0^2}{2}. \quad (80)$$

При наличии кругового контура питания на расстоянии R от центра дренажа расчет ведется по зависимостям:

$$h_2^2 = h_{\text{др}}^2 + (h_e^2 - h_{\text{др}}^2) \frac{\ln r/r_0}{\ln R/r_0}; Q_2 = \pi k \frac{h_e^2 - h_{\text{др}}^2}{\ln R/r_0}. \quad (81)$$

Формулы (78)-(81) можно использовать и в двухслойных пластах, если воспользоваться приведенным коэффициентом фильтрации k^* , равным

$$k^* = \frac{k_2 M + k_1 (h_c - M)}{h_c}, \quad (82)$$

где M - мощность нижнего слоя.

При отсутствии контура постоянного напора или инфильтрационного питания расчет притока воды в дренаж из внешней зоны и построение депрессионной поверхности в неограниченных в плане водоносных пластах производятся по формулам:

$$Q_2 = \frac{\pi k (h_e^2 - h_{\text{др}}^2)}{\ln(1 + \sqrt{\pi f_0})}; \quad (83)$$

$$h_2^2 = h_e^2 - (h_e^2 - h_{\text{др}}^2) \left\{ 1 - \ln \bar{r} \left[\ln \left(1 + \frac{\bar{r} - 1}{\operatorname{erf} \frac{\bar{r} - 1}{2\sqrt{f_0}}} \right) \right]^{-1} \right\}. \quad (84)$$

Формулы (83)-(84) будут справедливы и для двухслойных пластов, если использовать соотношение (82).

В зависимости от условий питания расчет несовершенных кольцевых дренажей горизонтальных дренажей производится по формулам установившегося или неустойчивого режима.

Установившаяся фильтрация наблюдается при поступлении сверху инфильтрации или наличии контуров питания.

5.19. При поступлении сверхинфильтрационного питания (рис.77, б) в однослойном пласте со свободной поверхностью приток воды в дренаж Q , положение сниженных уровней внутри дренируемого контура ($r \leq r_0$) h_1 и вне его ($r > r_0$) h_2 рассчитываются по формулам:

$$Q = \pi \omega_1 r_0^2 + \pi \omega_2 (R_\omega^2 (R_\omega^2 - r_0^2)); \quad (85)$$

$$h_1 = m + \frac{\omega_1 (r_0^2 - r^2)}{4k h_c} + \frac{\omega_2 R_\omega^2}{2k h_c} \dots * 1 + \frac{r_0^2 (\omega_1 - \omega_2)}{2k h_c} \zeta_1; \quad (86)$$

* Брак оригинала. - Примечание "КОДЕКС".

$$h_2 = m + \frac{\omega_2 R_\omega^2}{2k h_c} \left(\ln \frac{r}{r_0} + \zeta_1 \right) - \frac{\omega_2 (r^2 - r_0^2)}{4k h_c} + \frac{r_0^2 (\omega_1 - \omega_2)}{2k h_c} \zeta_1. \quad (87)$$

Здесь ξ_1 - дополнительное сопротивление кольцевого дренажа в однослойном пласте, R - дальность действия кольцевого дренажа, которая находится подбором из уравнения

$$\frac{2k h_c S_0}{\omega_2} - r_0^2 \left(\xi_1 - \frac{1}{2} + \frac{\omega_1}{\omega_2} \xi_1 \right) = R_\omega^2 \left(\ln \frac{R_\omega}{r_0} + \xi_1 - \frac{1}{2} \right). \quad (88)$$

Дополнительное фильтрационное сопротивление ξ_1 равно:

$$\xi_1 = \frac{m}{\pi r_0} \ln \frac{8r_0}{r_0}. \quad (89)$$

Положение сниженного уровня подземных вод в центре дренажа $\Delta h_{\text{ц}}$ вычисляется по формуле

$$\Delta h_{\text{ц}} = \Delta h_{\text{ц}}^* \frac{\xi_1 - \Phi_7(\bar{r}_0)}{\xi_1}, \quad (90)$$

где $\bar{r}_0 = r_0 / m$, $\Delta h_{\text{ц}}^*$ - приближенное значение $\Delta h_{\text{ц}}$, оно равно:

$$\Delta h_{\text{ц}}^* = h_1(0) - m = \frac{\omega_1 r_0^2}{4k h_c} + \frac{\omega_2 R_\omega^2}{2k h_c} \xi_1 + \frac{r_0^2 (\omega_1 - \omega_2)}{2k h_c} \xi_1.$$

График функции $\Phi_7(\bar{r}_0)$ приведен на рис.83.

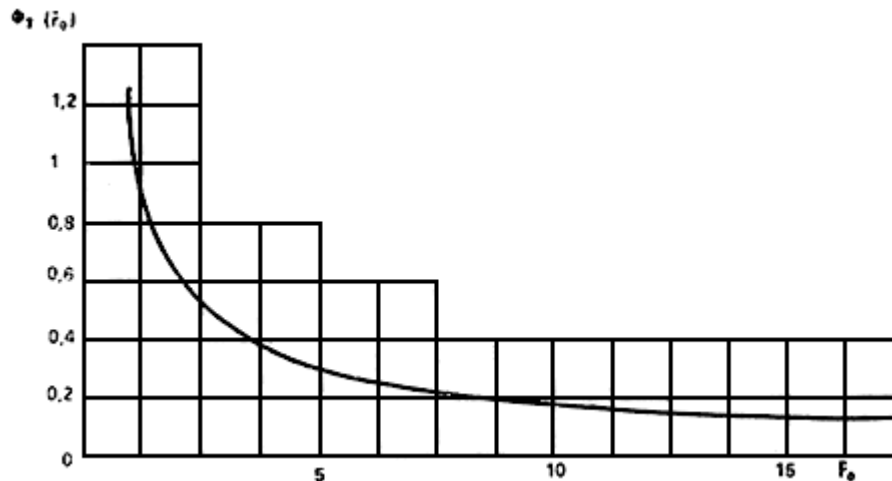


Рис.83. График функции $\Phi_7(\bar{r}_0)$

При отсутствии инфильтрационного питания в одной из зон ($r > r_0$ или $r < r_0$) соответствующее значение ω_i принимается равным нулю.

Несовершенный кольцевой дренаж в однослойном пласте с круговым контуром питания на расстоянии

$R (R_0 = R, \omega_2 = 0)$. В пределах дренируемого контура поступает дополнительное инфильтрационное питание ω (рис.77, б). Расчет положения сниженных уровней грунтовых вод и притока воды в дренаж выполняются по формулам:

при $r \leq r_0$

$$h_1 = h_e - \frac{S_0 \ln R/r_0}{\ln R/r_0 + \zeta_1} + \frac{\omega r_0^2}{4k h_c} \left[1 - \frac{r^2}{r_0^2} + \frac{2\zeta_1 \ln R/r}{\ln R/r_0 + \zeta_1} \right]; \quad (91)$$

при $r > r_0$

$$h_2 = h_e - \frac{S_0 \ln R/r}{\ln R/r_0 + \zeta_1} + \frac{\omega r_0^2 \zeta_1}{2k h_c} \frac{\ln R/r_0}{\ln R/r_0 + \zeta_1}; \quad (92)$$

$$Q = \frac{2\pi k h_c}{\ln R/r_0 + \zeta_1} \left(S_0 + \frac{\omega r_0^2}{2k h_c} \ln \frac{R}{r_0} \right). \quad (93)$$

Положение сниженного уровня в центре дренажа вычисляется по формуле (90), в которую подставляется $\Delta h_{\text{ц}}^*$, равное

$$\Delta h_{\text{ц}}^* = \frac{S_0 \zeta_1}{\ln R/r_0 + \zeta_1} + \frac{\omega r_0^2}{4k h_c} \left[1 + 2\zeta_1 \frac{\ln R/r_0}{\ln R/r_0 + \zeta_1} \right].$$

При отсутствии инфильтрации в приведенных формулах следует принимать $\omega = 0$.

При расположении кольцевого дренажа вблизи прямолинейного контура питания (рис.84) с напором h_e на этом контуре расчет ведется по следующим формулам:

$$Q = \frac{2\pi k h_c (h_e - m)}{\ln(2L/r_0 + r_0/2L) + \zeta_1}; \quad (94)$$

$$h_2 = h_e - \frac{h_e - m}{\ln(2L/r_0 + 0,5r_0/L) + \zeta_1} \ln \frac{1}{\rho}; \quad (95)$$

$$h_1 = h_e - \frac{h_e - m}{\ln(2L/r_0 + 0,5r_0/L) + \zeta_1} \ln \frac{1}{\rho_{\text{ц}}}. \quad (96)$$

Здесь

$$\rho^2 = u^2 + v^2; u = \frac{x^2 + y^2 - L^2}{x^2 + (y+L)^2}; v = -\frac{2xL}{x^2 + (y+L)^2}. \quad (97)$$

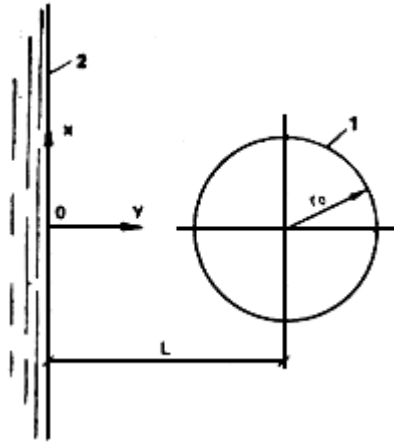


Рис.84. Схема кольцевого дренажа вблизи прямолинейного контура питания

1 - дренаж; 2 - контур питания

Сниженный уровень в центре дренажа рассчитывается по формуле (90), в которую подставляется $\Delta h_{\text{ц}}^*$ равное

$$\Delta h_{\text{ц}}^* = S_0 - \frac{S_0}{\ln(2L/r_0 + 0,5r_0/L) + \zeta_1} \ln \frac{1}{\rho_{\text{ц}}},$$

причем $\rho_{\text{ц}}$ определяется по формуле (97) при значениях $x = 0$ и $y = L + r_0$.

5.20. При работе кольцевого несовершенного горизонтального дренажа в двухслойном водоносном пласте (со свободной поверхностью) конечной мощности необходимо различать два случая - дренаж располагается в верхнем слое и дренаж заглублен в нижний слой. Наибольший практический интерес представляет первый случай.

При расположении дренажа в пределах верхнего слоя (рис.77, σ) при расчетах возможны два варианта: $k_2 < k_1$ и $k_2 > k_1$.

Если $k_2 < k_1$ или хорошо проницаемый слой подстилается слабопроницаемым, расчет ведется по методу виртуального осреднения, т.е. двухслойный пласт приводится к однослойному с коэффициентом фильтрации верхнего слоя k_1 и приведенной мощностью h_g^* , вычисляемой по формуле (64).

Высотное положение дренажа при этом не изменяется. Дальнейший расчет ведется по формулам для однослойного пласта, приведенным выше.

Если $k_2 > k_1$, но $\sigma < 5$, для расчетов также можно использовать метод виртуального осреднения, т.е. двухслойный пласт приводить к однослойному с использованием соотношения (64).

Ниже приводятся расчетные зависимости для значений $\sigma > 5$.

При поступлении сверху инфильтрационного питания расчетные зависимости имеют вид:

$$Q = \pi r_0^2 \omega_1 + \pi \omega_2 (R_{\omega}^2 - r_0^2); \quad (98)$$

$$h_1 = m + \frac{\omega_1(r_0^2 - r^2)}{4k_c^* h_c} + \frac{\omega_2 R_\omega^2}{2k_c^* h_c} \zeta_2 \sigma_{\text{пр}} + \frac{r_0^2 \zeta_2 \sigma_{\text{пр}} (\omega_1 - \omega_2)}{2k_c^* h_c}; \quad (99)$$

$$h_2 = m + \frac{\omega_2 R_\omega^2}{2k_c^* h_c} \left(\ln \frac{r}{r_0} + \zeta_2 \sigma_{\text{пр}} \right) + \frac{r_0^2 \zeta_2 \sigma_{\text{пр}}}{2k_c^* h_c} (\omega_1 - \omega_2) - \frac{\omega_2 (r^2 - r_0^2)}{4k_c^* h_c}. \quad (100)$$

Здесь R_ω - дальность действия кольцевого горизонтального дренажа в двухслойном пласте; $\zeta_2 \sigma_{\text{пр}}$ - дополнительное фильтрационное сопротивление; k_c^* - осредненный коэффициент фильтрации. Определение R_ω производится путем подбора по уравнению

$$\begin{aligned} \frac{2k_c^* h_c (h_e - m)}{\omega_2} - r_0^2 \left(\zeta_2 \sigma_{\text{пр}} - 0,5 + \frac{\omega_1}{\omega_2} \zeta_2 \sigma_{\text{пр}} \right) = \\ = R_\omega^2 \left(\ln \frac{R_\omega}{r_0} + \zeta_2 \sigma_{\text{пр}} - 0,5 \right). \end{aligned} \quad (101)$$

В приведенных выше формулах

$$\bar{r}_0 = \frac{r_0}{h_c}; \quad \zeta_2 = \frac{1}{\pi \bar{r}_0} \ln \frac{8r_0}{r_c} + \frac{2}{\pi} \Phi_8(\bar{r}_0, \delta); \quad \delta = \frac{k_1 - k_2}{k_1 + k_2}.$$

Значения функции $\Phi_8(\bar{r}_0, \delta)$ приведены на рис.85.

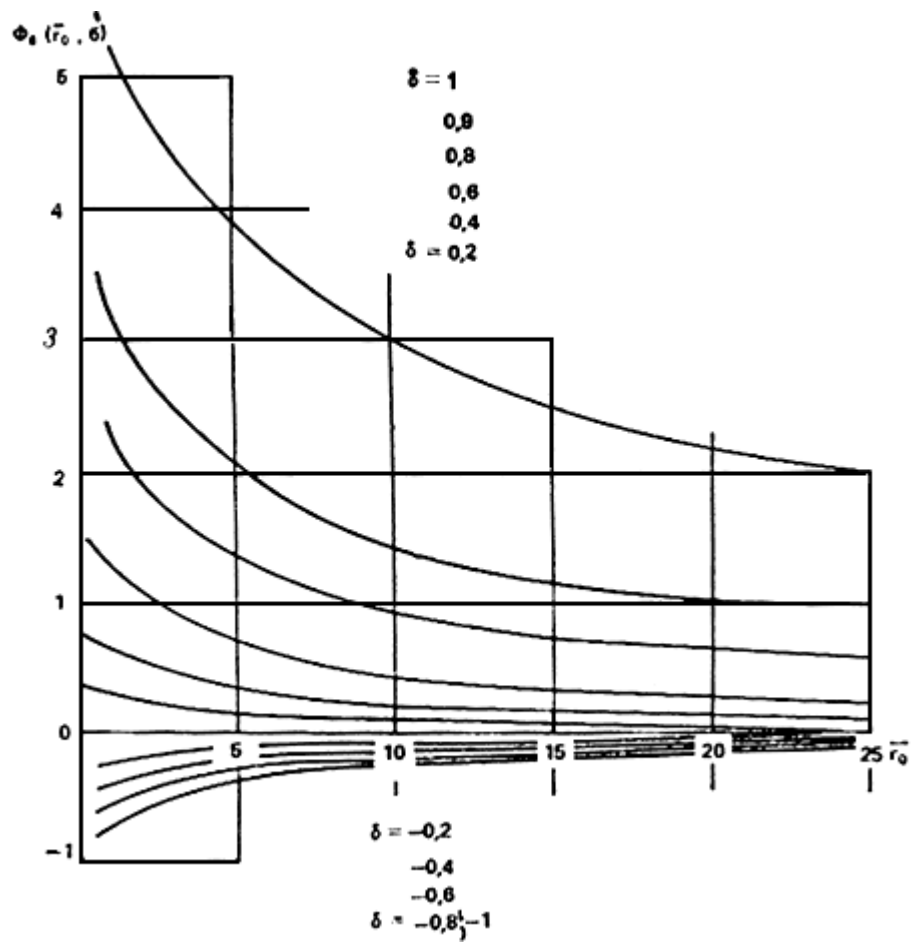


Рис.85. График функции $\Phi_9(\bar{r}, \delta)$

Положение сниженного уровня подземных вод в центре дренажа $\Delta h_{\text{ц}}$ вычисляется по формуле

$$\Delta h = \Delta h_{\text{ц}}^* \frac{\zeta_2 - \Phi_9(\bar{r}_0, \delta) - 2\Phi_{10}(\bar{r}_0^*, 1)/(2\pi\sigma_{\text{пр}})}{\zeta_2}, \quad (102)$$

где $\Delta h_{\text{ц}}^*$ - приближенное значение $\Delta h_{\text{ц}}$, оно равно:

$$\Delta h_{\text{ц}}^* = \frac{\omega_1 r_0^2}{4k_c^* h_c} + \frac{\omega_2 R_{\omega}^2 \zeta_2 \sigma_{\text{пр}}}{2k_c^* h_c} + \frac{r_0^2 \zeta_2 \sigma_{\text{пр}} (\omega_1 - \omega_2)}{2k_c^* h_c};$$

$$\Phi_9(\bar{r}_0, \delta) = \frac{1}{\bar{r}_0} - \frac{2}{\pi} [\Phi_{10}(\bar{r}_0, \delta) - \Phi_8(\bar{r}_0, \delta)]; \quad \bar{r}_0^* = \frac{r_0}{h_c + M}.$$

Значения функций $\Phi_9(\bar{r}_0, \delta)$ и $\Phi_{10}(\bar{r}_0, \delta)$ приведены на рис.86 и 87.

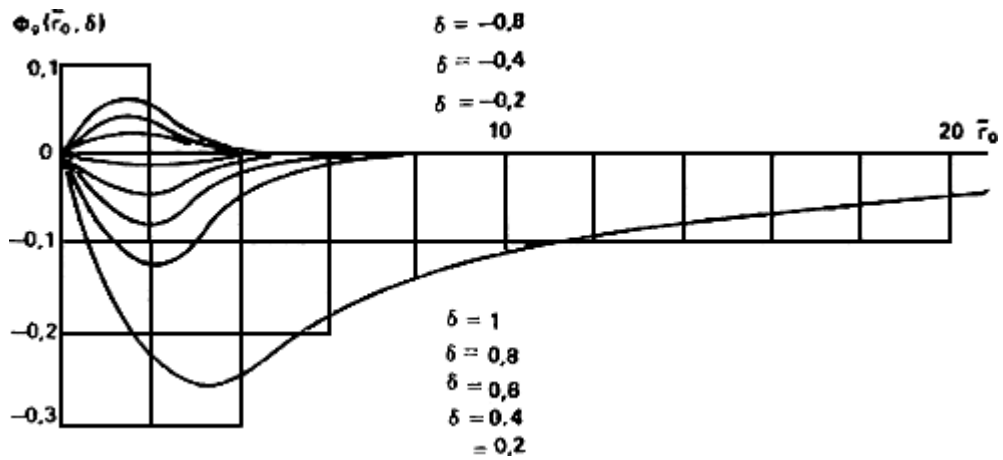


Рис.86. График функции $\Phi_9(\bar{r}_0, \delta)$

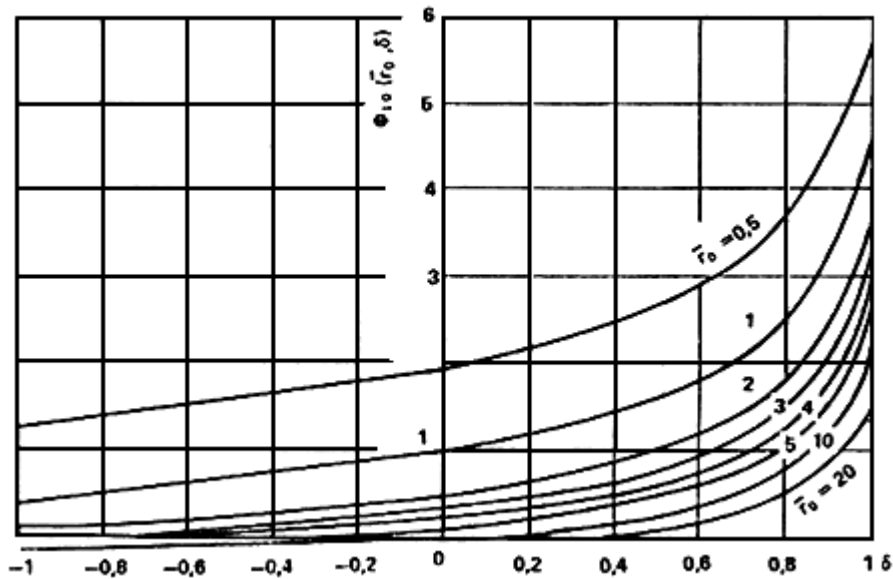


Рис.87. График функции $\Phi_{10}(\bar{r}_0, \delta)$

Несовершенный кольцевой горизонтальный дренаж в двухслойном пласте с круговым контуром питания (см. рис.77, \mathcal{E}) с радиусом R . В пределах дренируемого контура поступает сверху инфильтрационное питание с интенсивностью ω . Расчет дренажа ведется по формулам:

$$h_1 = h_e - \frac{(h_e - m) \ln R / r_0}{\ln R / r_0 + \zeta_2 \sigma_{\text{пр}}} + \frac{\omega r_0^2}{4k_c^* h_c} \left[1 - \frac{r^2}{r_0^2} + \frac{2\zeta_2 \sigma_{\text{пр}} \ln R / r_0}{\ln R / r_0 + \zeta_2 \sigma_{\text{пр}}} \right]; \quad (103)$$

$$h_2 = h_e - \frac{(h_e - m) \ln R / r}{\ln R / r + \zeta_2 \sigma_{\text{пр}}} + \frac{\omega r_0^2 \zeta_2 \sigma_{\text{пр}}}{2k_c^* h_c} \frac{\ln R / r_0}{\ln R / \zeta_0 + \zeta_2 \sigma_{\text{пр}}}; \quad (104)$$

$$Q = \frac{2\pi k_c^* h_c}{\ln R/r_0 + \zeta_2 \sigma_{\text{пр}}} \left(h_e - m + \frac{\omega r_0^2}{2k_c^* h_c} \ln \frac{R}{r_0} \right). \quad (105)$$

Положение сниженного уровня в центре дренажа, т.е. величина $\Delta h_{\text{ц}}$ вычисляется по формуле (102), причем

$$\Delta h_{\text{ц}}^* = \frac{(h_e - m)\zeta_2 \sigma_{\text{пр}}}{\ln R/r_0 + \zeta_2 \sigma_{\text{пр}}} + \frac{\omega r_0^2}{4k_c^* h_c} \left[1 + \frac{2\zeta_2 \sigma_{\text{пр}} \ln R/r_0}{\ln R/r_0 + \zeta_2 \sigma_{\text{пр}}} \right].$$

При расположении несовершенного кольцевого горизонтального дренажа в двухслойном пласте вблизи прямолинейного контура питания (см. рис.84) с напором h_e на этом контуре расчет ведется по формулам (94)-(97) с заменой в них k на k_c^* и ζ_1 - на $\zeta_2 \sigma_{\text{пр}}$.

5.21. Неустановившуюся фильтрацию рассмотрим для неограниченного в плане водоносного горизонта. Приведенные зависимости справедливы для постоянного уровня воды в дренах и больших моментов времени, так как при инженерных расчетах малые моменты времени не представляют интереса.

Расчетная схема однослойного пласта со свободной поверхностью с инфильтрационным питанием внутри дренируемого контура представлена на рис.77, б, з, в которой следует считать $R \rightarrow \infty$ и $\omega_2 = 0$.

Приток воды в дренаж, положение сниженных уровней внутри дренируемого контура h_1 ($r \leq r_0$) и вне его h_2 ($r > r_0$) рассчитываются по формулам:

$$Q = 2\pi k h_c S_0 \Phi_1(f_0^*) + \omega r_0^2 \Phi_{12}(e^{-\zeta_1}, f_0^*); \quad (106)$$

$$h_1 = h_e - S_0 \left\{ 1 - \Phi_5(\bar{r}, f_0) - \zeta_1 \Phi_{11}(f_0^*) - \zeta_1 \frac{1 - \bar{r}^2}{4f_0 (\ln 1,26 f_0^*)^2} \right\} + \frac{\omega r_0^2}{4k h_c} [1 - \bar{r}^2 + 2\zeta_1 \Phi_{12}(e^{-\zeta_1}, f_0^*)]; \quad (107)$$

$$h_2 = h_2 - \left(S_0 - \frac{\omega r_0^2 \zeta_1}{2k h_c} \right) \Phi_{12}(\bar{r}^*, f_0^*). \quad (108)$$

Здесь $\bar{r} = r/r_0$; $f_0 = at/r_0^2$; $\bar{r}^* = \bar{r}e^{-\zeta_1}$; $f_0^* = f_0 e^{-2\zeta_1}$; $\Phi_{11}(f_0)$, $\Phi_{12}(\bar{r}^*, f_0^*)$ - специальные функции, графики которых представлены на рис.88 и 89.

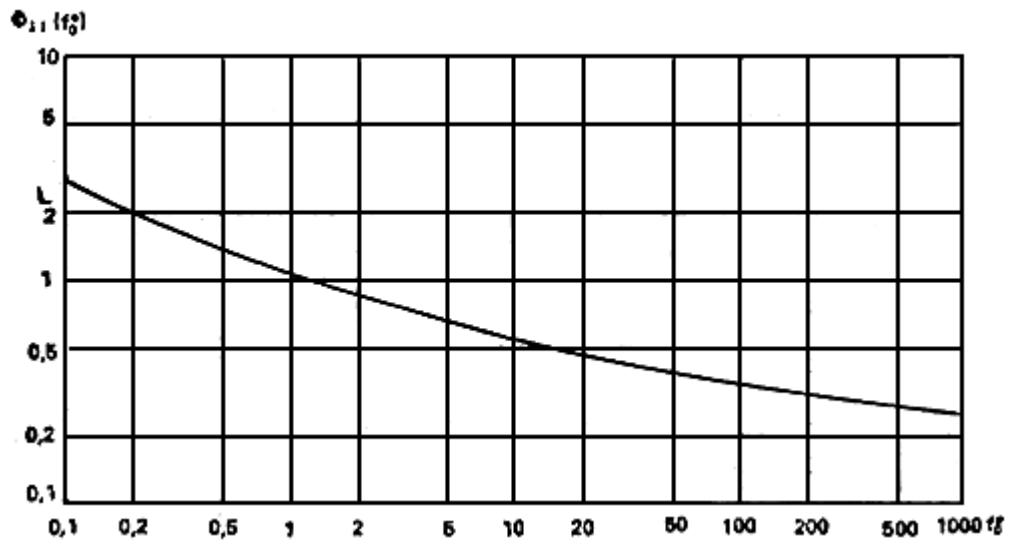


Рис.88. График функции $\Phi_{11}(f_0)$

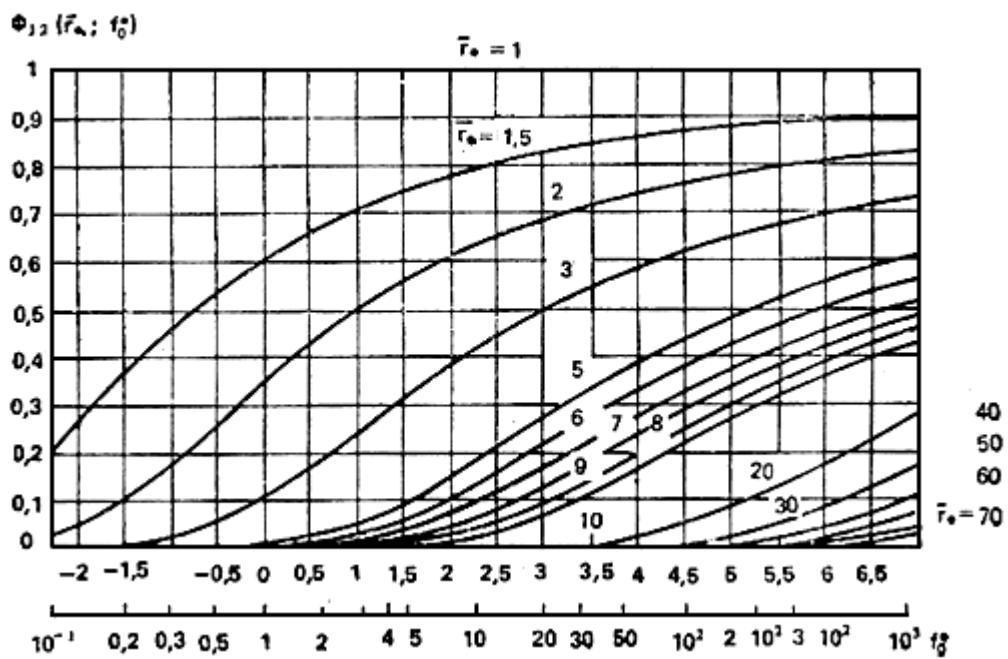


Рис.89. График функции $\Phi_{12}(\bar{r}, f_0)$

Положение сниженного уровня в центре дренажа $\Delta h_{\text{ц}}$ вычисляется по формуле (90), причем

$$\Delta h_{\text{ц}}^* = h_1(0, f_0) - m = S_0 \left\{ \Phi_5(0, f_0) - \xi_1 \Phi_{11}(f_0^*) + \frac{\xi_1}{4f_0 (\ln 1,26 f_0^*)^2} \right\} + \frac{\omega r_0^2}{4k h_c} [1 + 2\xi_1 \Phi_{12}(e^{-\xi_1}, f_0^*)]$$

Двухслойный пласт со свободной поверхностью в неограниченном в плане пласте с инфильтрационным питанием внутри дренируемого контура (см. рис.77, ε при $R \rightarrow \infty$). В данном случае для расчета несовершенного кольцевого дренажа используются зависимости:

$$Q = 2\pi k_c^* h_c \left[S_0 \Phi_{11}(f_{0B}^*) + \frac{\omega r_0^2}{2k_c^* h_c} \Phi_{12}(e^{-\sigma_{\text{пр}} \zeta_2}, f_{0B}^*) \right]; \quad (109)$$

$$h_1 = h_e - S_0 \left\{ 1 - \Phi_5(\bar{r}, f_{0B}^*) - \sigma_{\text{пр}} \zeta_2 \frac{1 - \bar{r}^2}{4f_{0B}^* (\ln 1,26 f_{0B}^*)^2} \right\} + \frac{\omega r_0^2}{4k_c^* h_c} [1 - \bar{r}^2 + 2\sigma_{\text{пр}} \zeta_2 \Phi_{12}(e^{-\sigma_{\text{пр}} \zeta_2}, f_{0B}^*)]; \quad (110)$$

$$h_2 = h_e - \left(S_0 - \frac{\omega r_0^2 \sigma_{\text{пр}} \zeta_2}{2k_c^* h_c} \right) \Phi_{12}(\bar{r} e^{-\sigma_{\text{пр}} \zeta_2}, f_{0B}^*). \quad (111)$$

В этих формулах $f_{0B} = k_c^* h_c t / (n_1 r_0^2)$; $f_{0B}^* = f_{0B} e^{2\sigma_{\text{пр}} \zeta_2}$.

Положение сниженного уровня в центре дренажа $\Delta h_{\text{ц}}$ вычисляется по формуле (102), причем

$$\Delta h_{\text{ц}}^* = S_0 [\Phi_5(0, f_{0B}^*) + \sigma_{\text{пр}} \zeta_2 \Phi_{11}(f_{0B}^*)] + \frac{\omega r_0^2 \sigma_{\text{пр}} \zeta_2}{2k_c^* h_c} \Phi_{12}(e^{-\sigma_{\text{пр}} \zeta_2}, f_{0B}^*).$$

Пластовые и пристенные дренажи

Фильтрация к пластовым дренажам может носить установившийся или неуставившийся характер.

5.22. Установившаяся фильтрация наблюдается при поступлении сверху инфильтрации или наличии контуров питания. При поступлении сверху инфильтрационного питания (рис.90, α) в однослойный пласт со свободной поверхностью [4] приток воды в дренаж Q и положение сниженных уровней h рассчитываются по формулам:

$$Q = \pi \omega (R_{\omega}^2 - r_0^2); \quad (112)$$

$$h^2 = m^2 + \frac{\omega R_{\omega}^2}{k} \ln \frac{r}{r_0} + \frac{\omega \zeta_0 (R_{\omega}^2 - r_0^2)}{k} - \frac{\omega (r^2 - r_0^2)}{2k}. \quad (113)$$

Здесь R_{ω} - дальность действия пластового дренажа, ζ_0 - дополнительное инфильтрационное сопротивление, причем

$$\zeta_0 = 2m \cdot \zeta_{\text{II}} / (h_e - m). \quad (114)$$

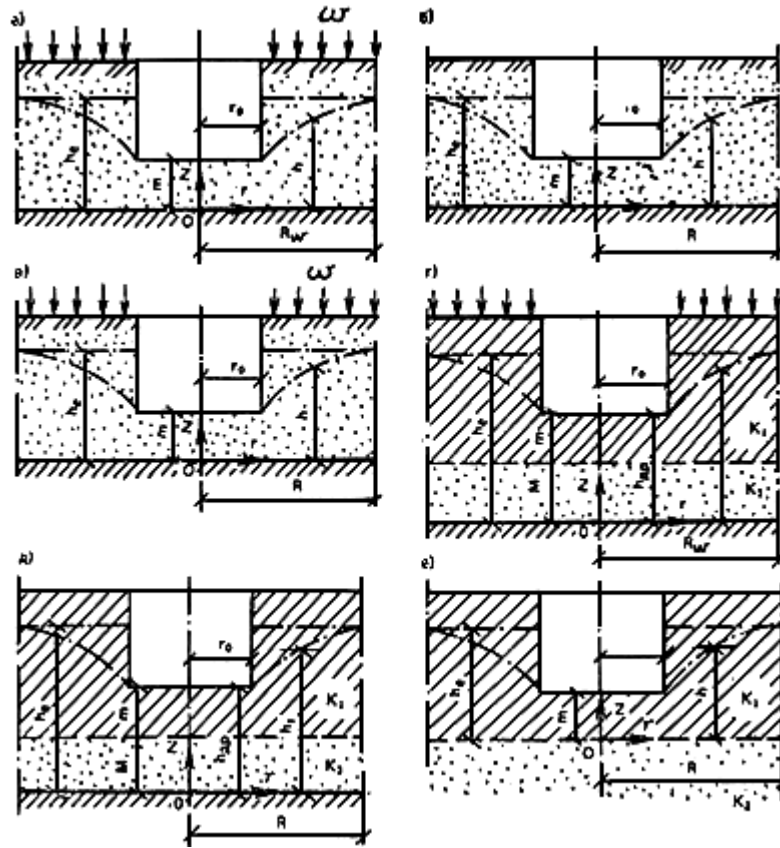


Рис.90. Схемы пластового дренажа

α - в однослойном пласте с инфильтрационным питанием; β - в однослойном пласте с контуром питания; γ - в однослойном пласте с инфильтрацией и контуром питания; δ - в двухслойном пласте с инфильтрационным питанием; ϵ - в двухслойном пласте с контуром питания; ζ - в двухслойном пласте неограниченной мощности

Дальность действия пластового дренажа R_ω определяется путем подбора из уравнения

$$\frac{k}{\omega}(h_e^2 - m^2) + r_0^2(\zeta_0 - 0,5) = R_\omega^2 \left(\ln \frac{R_\omega}{r_0} + \zeta_0 - 0,5 \right). \quad (115)$$

Значения функции ζ_Π приведены на рис.91.

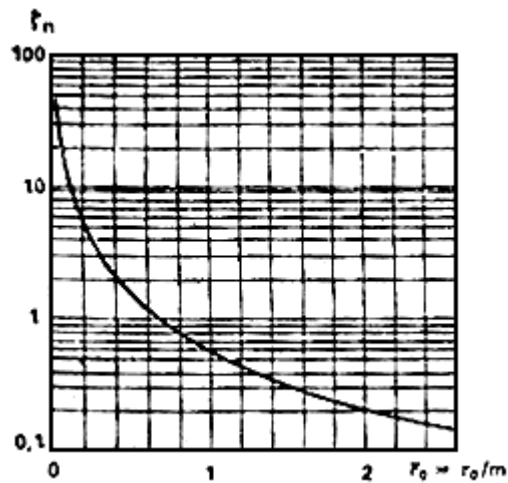


Рис.91. Значения сопротивления пластового дренажа ζ в однослойном пласте

При поступлении сверху инфильтрации в пласте с круговым контуром питания на расстоянии R (см. рис.90, а) для расчетов используются следующие формулы:

$$Q = \frac{\pi k}{\ln R/r_0 + \zeta_0} \left[h_e^2 - m^2 + \frac{\omega(R^2 - r_0^2)}{k} - \frac{\omega r_0^2}{2k\zeta_0} \right]; \quad (116)$$

$$h^2 = h_e^2 + \frac{\omega(R^2 - r^2)}{2k} - \left[h_e^2 - m^2 + \frac{\omega(R^2 - r^2)}{2k} + \frac{\omega r_0^2}{2k\zeta_0} \right] \frac{\ln R/r}{\ln R/r_0 + \zeta_0}. \quad (117)$$

При отсутствии инфильтрации сверху, но наличии кругового контура питания на расстоянии R (см. рис.90, б) в этих формулах следует считать $\omega = 0$.

При расположении пластового дренажа вблизи прямолинейного контура питания (см. рис.84) с напором h_e на этом контуре фильтрационный расчет ведется по следующим формулам:

$$Q = \frac{\pi k (h_e^2 - m^2)}{\ln (2L/r_0 + 0,5r_0/L) + \zeta_0}; \quad (118)$$

$$h^2 = h_e^2 - \frac{h_e^2 - m^2}{\ln (2L/r_0 + 0,5r_0/L) + \zeta_0} \ln \frac{1}{\rho}. \quad (119)$$

Здесь ρ рассчитывается по формуле (97).

В двухслойных пластах со свободной поверхностью при соблюдении условия $\sigma > 10$ уровень грунтовых вод в верхнем слое h_1 связан с напором воды на кровле нижнего слоя h_2 соотношением

$$h_1 = \frac{k_1}{k_1 - \omega} \left(h_2 - \frac{\omega M}{k_1} \right).$$

В частности, при отсутствии инфильтрации сверху $h_1 = h_2$.

При поступлении сверху инфильтрационного питания (см. рис.90, ε) приток воды в дренаж рассчитывается по формуле (112), а положение сниженных напоров по кровле нижнего слоя определяется по формуле

$$h_2 = h_{\text{др}} + \frac{\omega R_{\omega}^2}{2k_2 M} \ln \frac{r}{r_0} + \frac{\omega \zeta_{2n} (R_{\omega}^2 - r_0^2)}{2k_2 M} - \frac{\omega (r^2 - r_0^2)}{4k_2 M}. \quad (120)$$

Дальность действия дренажа R_{ω} находится подбором из уравнения

$$2 \frac{k_2 M (h_e - h_{\text{др}})}{\omega} + (\zeta_{2n} - 0,5) r_0^2 = R_{\omega}^2 \left(\ln \frac{R_{\omega}}{r_0} + \zeta_{2n} - 0,5 \right). \quad (121)$$

Дополнительное фильтрационное сопротивление пластового дренажа в двухслойном пласте ζ_{2n} равно:

$$\zeta_{2n} = \frac{\beta r_0 \zeta_n I_1(\beta r_0) + I_0(\beta r_0)}{\beta r_0 I_1(\beta r_0)}; \quad \beta^2 = \frac{k_1}{k_2 M m},$$

причем ζ_n определяется по графику на рис.91, $I_0(z)$ и $I_1(z)$ - функции Бесселя первого рода мнимого аргумента.

При отсутствии инфильтрации сверху, но наличии кругового контура питания (см. рис.90) расчетные зависимости имеют вид:

$$Q = 2\pi k_2 M \frac{h_e - h_{\text{др}}}{\ln R / r_0 + \zeta_{2n}};$$

$$h_2 = h_e - \frac{h_e - h_{\text{др}}}{\ln R / r_0 + \zeta_{2n}} \ln \frac{R}{r}.$$

При расположении пластового дренажа вблизи прямолинейного контура питания (рис.84) с напором h_e расчет ведется по формулам:

$$Q = 2\pi k_2 M \frac{h_e - h_{\text{др}}}{\ln(2L / r_0 + 0,5r_0 / L) + \zeta_{2n}};$$

$$h_2 = h_e - \frac{h_e - h_{\text{др}}}{\ln(2L / r_0 + 0,5r_0 / L) + \zeta_{2n}} \ln \frac{1}{\rho},$$

причем ρ вычисляется по формуле (97).

При работе пластового дренажа в двухслойном водоносном пласте с неограниченно большой мощностью нижнего слоя (см. рис.90, ε) и наличии кругового контура питания с напором h_e на этом контуре приток воды определяется по формуле [4, 42]

$$Q = \pi k_1 (h_e - m) \left[\frac{h_e - m}{\ln R/r_0} + \frac{2r_0}{\Phi_{13}(\bar{r}_0, \bar{R})} \right].$$

Значения функции Φ_{13} в зависимости от $\delta = (k_1 - k_2)/(k_1 + k_2)$ рассчитываются следующим образом:

при $\delta \leq 0,6$

$$\Phi_{13} = \frac{\pi}{2} - \arcsin \frac{r_0}{R} + 2\delta \left[\arcsin \frac{r_0}{m + \sqrt{m^2 + r_0^2}} - \arcsin \frac{r_0}{\sqrt{R^2 + r_0^2 + 4m^2}} \right] +$$

$$+ 2\delta^2 \left[\arcsin \frac{r_0}{2m + \sqrt{4m^2 + r_0^2}} - \frac{r_0}{\sqrt{R^2 + r_0^2 + 16m^2}} \right];$$

при $\delta > 0,6$

$$\Phi_{13} = \frac{\pi}{2} - \arcsin \frac{r_0}{R} + 2\delta \arcsin \frac{r}{m + \sqrt{m^2 + r_0^2}} + \Phi_{14}(\bar{R}, \bar{r}_0, \delta);$$

$$\bar{R} = Rm, \quad \bar{r}_0 = r_0m.$$

Значения функции $\Phi_{14}(\bar{R}, \bar{r}_0, \delta)$ приведены на рис.92.

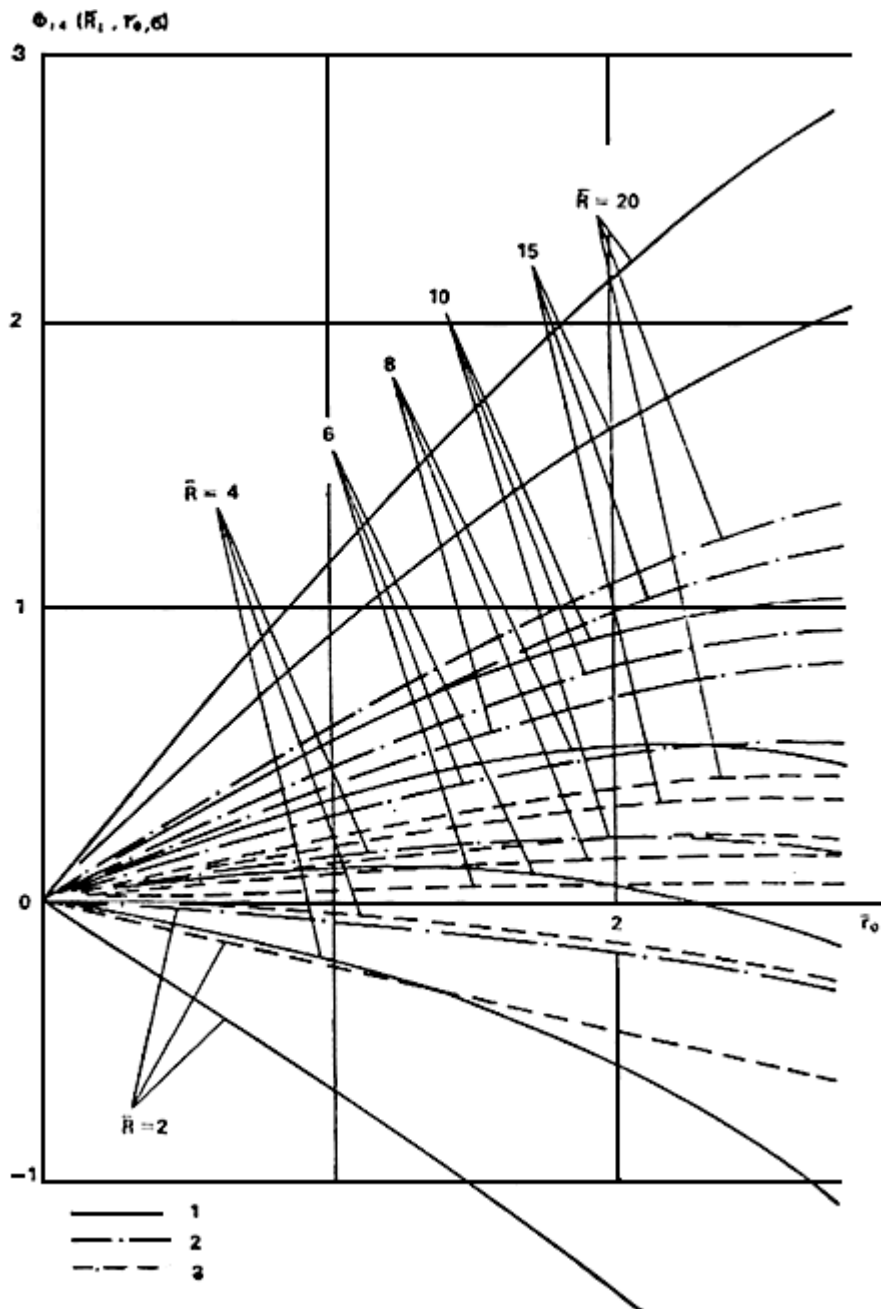


Рис.92. График функции $\Phi_{14}(\bar{R}, \bar{r}_0, \delta)$

1 - при $\delta = 1$; 2 - при $\delta = 0,8$; 3 - при $\delta = 0,6$

5.23. Неустановившаяся фильтрация наблюдается при отсутствии контура питания, а также в пластах с контурами питания в начальные моменты работы дренажа.

При работе пластового дренажа в однослойном неограниченном в плане пласте без инфильтрационного питания (см. рис.90, б) приток воды в дренаж в произвольный момент времени вычисляется по формуле

$$Q = \pi k \frac{h_e^2 - m^2}{\zeta_0} \Phi_{15}(\zeta_0, f_0); f_0 = \frac{at}{r_0^2}. \quad (122)$$

Значения функции $\Phi_{15}(\zeta_0, f_0)$ приведены на рис.93.

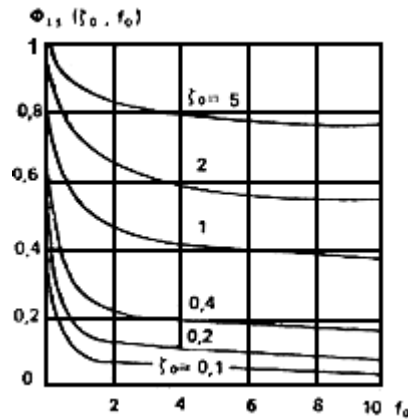


Рис.93. График функции $\Phi_{15}(\zeta_0, f_0)$

Положение сниженных уровней грунтовых вод для достаточно больших моментов времени строится по зависимости

$$h^2 = h_e^2 - (h_e^2 - m^2) \Phi_{12}(\bar{r}^*, f_0^*), \quad (123)$$

где $\bar{r}^* = r/r_0^*$; $r_0^* = r_0 e^{-\zeta_0}$; $f_0^* = at/r_0^{*2}$.

Приток воды в дренаж для больших моментов времени ($f_0 > 10$) рассчитывается по формуле

$$Q = \pi k \frac{h_e^2 - m^2}{\zeta_0} [1 - \Phi_{12}(\bar{r}_0^*, f_0^*)].$$

При работе пластового дренажа в двухслойном неограниченном в плане пласте конечной мощности без инфильтрационного питания (см. рис.90, б) ввиду сложности расчетных зависимостей расчет ведется отдельно для больших и для малых моментов времени.

В начальные (малые) моменты времени приток воды в дренаж постоянен и равен:

$$Q = 2\pi k_2 M r_0 \beta_0 \frac{(h_e - h_{др}) K_1(\beta_0 r_0)}{K_0(\beta_0 r_0) + \beta_0 r_0 \zeta_{2n} K_1(\beta_0 r_0)}.$$

Здесь $\beta_0^2 = [\sigma M (h_c - M)]^{-1}$; $K_0(z)$, $K_1(z)$ - функции Бесселя второго рода мнимого аргумента; ζ_{2n} определяется по формуле (121).

Свободная поверхность грунтовых вод, располагающаяся в пределах верхнего слоя, строится по уравнению

$$h_1 = h_e - \frac{(h_e - h_{др}) K_0(\beta_0 r)}{K_0(\beta_0 r_0) + \beta_0 r_0 \zeta_{2n} K_1(\beta_0 r_0)} \left[1 - \exp\left(-\frac{k_1 t}{n_1 (h_c - M)}\right) \right]. \quad (124)$$

Для достаточно больших моментов времени расчетные зависимости записываются в виде:

$$Q = \pi k_1 r_0^2 \frac{(h_e^2 - h_{др}^2) \Phi_{12}(\bar{r}_0^*, f_{0в}^*)}{m};$$

$$h_1 = h_e \left[1 - \exp\left(-\frac{k_1 t}{n_1 \Delta}\right) \right] - (h_e - h_{др}) \Phi_{12}(\bar{r}^*, f_{0в}^*).$$

Здесь $\bar{r}^* = r / r_0^*$; $r_0^* = r_0 e^{-\zeta_{2n}}$; $r_0^{**} = r_0 / r_0^*$; $\Delta = h_c - M$; $f_{0в}^* = \frac{a_B t}{r_0^{*2}}$.

** Формула соответствует оригиналу. - Примечание "КОДЕКС".

Из приведенных в данном разделе зависимостей при $\zeta_n = 0$, т.е. отсутствии дополнительного фильтрационного сопротивления, получаются формулы для совершенных пристенных дренажей, вскрывающих водоносный пласт на всю мощность.

ГИДРОГЕОЛОГИЧЕСКИЕ РАСЧЕТЫ ЛУЧЕВЫХ ДРЕНАЖЕЙ

При гидрогеологическом расчете лучевого дренажа различаются три схемы - однолучевой дренаж (рис.94), симметричное расположение дрен-лучей вокруг сборного колодца (рис.95) и несимметричное расположение их (рис.96).

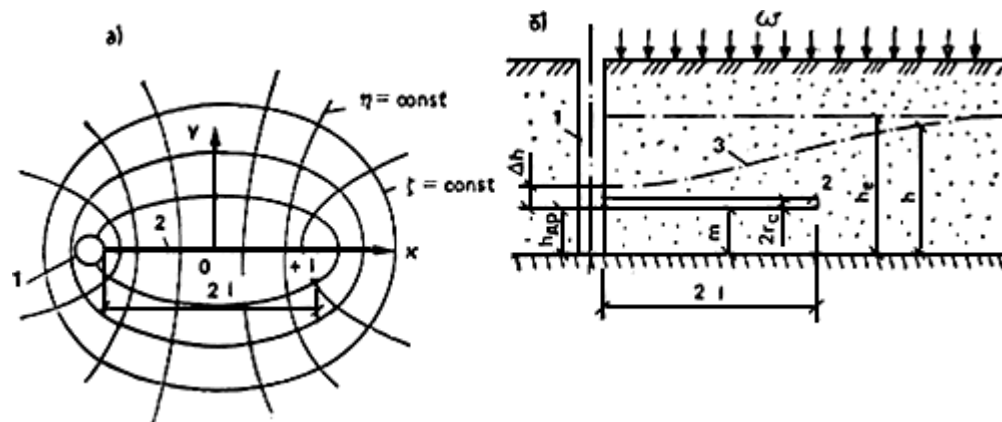


Рис.94. Схема однолучевого дренажа

а - план; б - разрез; 1 - сборный колодец; 2 - лучевая дрена; 3 - депрессионная поверхность при работе дренажа

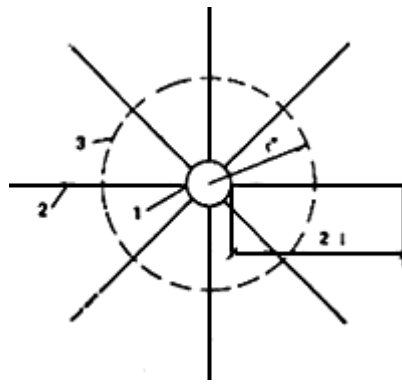


Рис.95. Схема (в плане) многолучевого дренажа с симметричным расположением дрен-лучей

1 - сборный колодец; 2 - дрены-лучи; 3 - эквивалентный по водопритоку совершенный вертикальный колодец

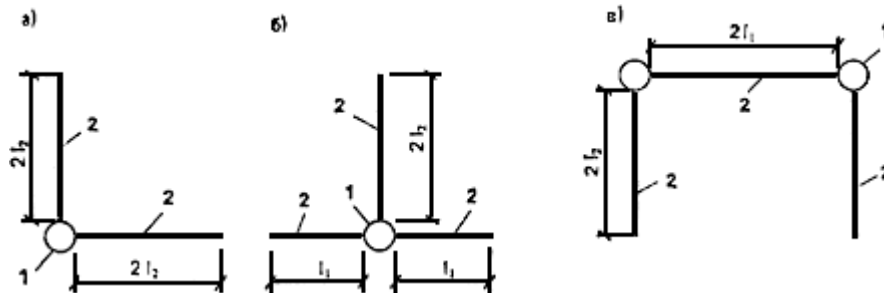


Рис.96. Схемы (в плане) многолучевых дренажей с несимметричным расположением дрен-лучей

а - Г-образный дренаж; б - Т-образный дренаж; в - П-образный дренаж

1 - сборный колодец; 2 - дрены-лучи

5.24. Расчет однолучевого горизонтального дренажа при питании водоносного горизонта за счет инфильтрации сверху, определение притока воды в дренаж и построение депрессионной поверхности производятся по формулам [26]:

$$Q = \frac{1}{2} \pi \omega l^2 \text{sh } 2\xi_R; \quad (125)$$

$$h^2 = h_{\text{др}}^2 + \frac{\omega l^2}{4k} [1 + (2\Phi_{\text{л}} + 2\xi) \text{sh } 2\xi_R - \text{ch } 2\xi]. \quad (126)$$

Здесь ξ - координата произвольной точки пласта в системе коэффициента эллиптического цилиндра; $\Phi_{\text{л}}$ - дополнительное фильтрационное сопротивление лучевой дрены; ξ_R - дальность действия дренажа; расчет этих величин ведется по зависимостям

$$\xi = \frac{1}{2} \text{arch} \left[\frac{x^2 + y^2}{l^2} + \frac{1}{l^2} \sqrt{(x^2 + y^2 + l^2)^2 - 4x^2 l^2} \right]; \quad (127)$$

$$\Phi_{\Pi} = 0,31 - \frac{h_c}{2l} \ln \left(\frac{2\pi r_c}{h_c} \sin \frac{\pi m}{h_c} \right); \quad (128)$$

$$(2\xi_R + 2\Phi_{\Pi}) \operatorname{sh} 2\xi_R - \operatorname{ch} 2\xi_R = \frac{4k}{\omega l^2} (h_e^2 - h_{\text{др}}^2) - 1. \quad (129)$$

Величина $[4k(h_e^2 - h_{\text{др}}^2)/(\omega l^2) - 1]$ всегда достаточно велика (более 5), поэтому зависимость (129) можно упростить до вида

$$(2\xi_R - 1 + 2\Phi_{\Pi}) \exp(2\xi_R) = \frac{8k}{\omega l^2} (h_e^2 - h_{\text{др}}^2) - 2. \quad (130)$$

Расчет ξ_R по этому уравнению осуществляется методом последовательных приближений и не представляет никаких трудностей, особенно при использовании микрокалькуляторов.

По формуле (126), считая $\xi = 0$, можно вычислить величину нависания кривой депрессии над дреной Δh

$$\Delta h = h(0) - h_{\text{др}} \frac{\omega l^2}{2k} \operatorname{sh} 2\xi_R.$$

Если инфильтрация сверху отсутствует, но имеется круговой контур с постоянным напором h_e на расстоянии R от центра однолучевого дренажа, то расчет ведется по формулам:

$$Q = \frac{\pi k (h_e^2 - h_{\text{др}}^2)}{\xi \Phi_{\Pi}}; \quad (131)$$

$$h^2 = h_{\text{др}}^2 + \frac{\xi + \Phi_{\Pi}}{\xi_R + \Phi_{\Pi}} (h_e^2 - h_{\text{др}}^2). \quad (132)$$

Здесь ξ и ξ_R определяются по формуле (127), однако при вычислении ξ_R следует считать $x = 0$, $y = R$.

5.25. Лучевой дренаж с симметричным расположением дрен-лучей одинаковой длины l вокруг сборного колодца приведен на рис.95. В этом случае для целей расчета реальный дренаж заменяется эквивалентным по водопритоку совершенным вертикальным колодцем, приведенный радиус которого r^* находится по формуле [6]

$$\ln r^* = \ln \frac{l}{N^{0,25}} - \frac{h_c}{Nl} \ln \frac{h_c}{2\pi r_c \sin \frac{\pi m}{h_c}}. \quad (133)$$

Здесь N - количество дрен-лучей.

В дальнейшем в зависимости от условий питания водоносного горизонта расчет ведется по формулам (112)-(119), в которых следует m заменить на $h_{\text{др}}$ и считать $\xi_0 = 0$.

5.26. Лучевой дренаж с несимметричным расположением лучей в плане изображен на рис.96. Наибольший

интерес представляют дренажи Т-, Г- и П-образных в плане форм. В зависимости от соотношения длин различных дрен-лучей дренажи перечисленных форм при гидрогеологических расчетах приводятся в одних случаях к круглому вертикальному колодцу, в других - к однолучевому дренажу.

Дренажи Г-образных и Т-образных в плане форм (см. рис.96, а, б) при l_2/l_1 менее 0,4 и более 2,5 приводятся к однолучевому с приведенной длиной l_* , определяемой по формуле $l_* = \mu_1 l_1$.

Дальнейший расчет ведется по формулам (125)-(132) в зависимости от условий питания водоносного пласта. Значения коэффициента приведения μ_1 приведены ниже:

l_2/l_1	0	0,1	0,2	0,3	0,4
μ_1	1	1,023	1,05	1,09	1,13

При $0,4 < l_2/l_1 < 2,5$ рассматриваемые дренажи приводятся к совершенному вертикальному колодцу, приведенный радиус которого r^* рассчитывается по формуле

$$\ln r^* = \ln l_* - \frac{h_c}{l_*} \ln \frac{h_c}{2\pi r_c \sin \frac{\pi m}{h_c}}, \quad (134)$$

причем $l_* = \mu_2 l_1$. Значения μ_2 :

l_2/l_1	0,4	0,5	0,6	0,7	0,8	0,9	1
μ_2	1,13	1,17	1,35	1,332	1,425	1,515	1,596

Дальнейший расчет приведенного вертикального колодца производится указанным выше способом, т.е. по формулам (112)-(119) при $\xi_0 = 0$ и $m = h_{др}$.

Дренажи П-образных в плане форм (см. рис.96, в). При $l_2/l_1 < 0,3$ при расчетах реальный дренаж приводится к однолучевому с приведенной длиной l_* , равной $l_* = \mu_3 l_1$, причем значения μ_3 следующие:

l_2/l_1	0	0,1	0,2	0,3
μ_3	1	1,046	1,1	1,22

При $l_2/l_1 > 0,3$ П-образный в плане лучевой дренаж приводится к вертикальному колодцу приведенным радиусом r^* , рассчитываемым по формуле (134), в которую подставляется значение $l_* = 2,256\sqrt{l_1 l_2}$.

ГИДРОГЕОЛОГИЧЕСКИЕ РАСЧЕТЫ ВЕНТИЛЯЦИОННЫХ ДРЕНАЖЕЙ

5.27. Вентиляционный дренаж устраивается для понижения уровня грунтовых вод, снятия капиллярной каймы и снижения влажности слабопроницаемых грунтов. Наиболее рациональными типами их являются траншейный и пластовый. Вентиляционный дренаж траншейного типа представляет собой заполненный крупнообломочным материалом (щебнем фракций 30-50 мм) канал (рис.97, а) пластового типа - дренажную постель из такого же материала (рис.97, б), сочетающиеся с устройствами для забора и выброса продуваемого воздуха.

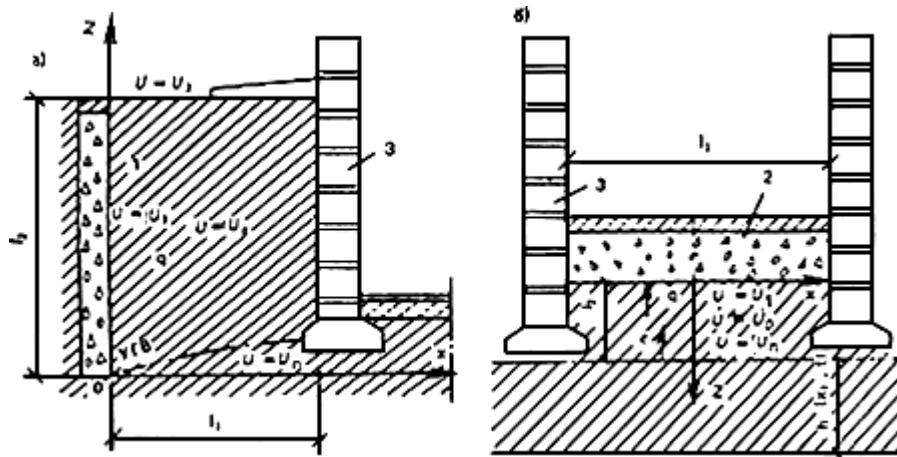


Рис.97. Схемы к расчету вентиляционного дренажа траншейного (а) и пластового (б) типа

1 - дренажная траншея; 2 - дренажная постель; 3 - защищаемое сооружение

Гидрогеологический расчет вентиляционного дренажа заключается в определении поля влагосодержания в зоне осушения, притока воды в дренаж и снижения уровней грунтовых вод в основании дренажа пластового типа.

Миграция влаги к вентиляционным дренажам может носить установившийся и неуставившийся характер. Неуставившаяся миграция происходит при отсутствии контура питания и в пластах с контуром питания в начальные моменты работы дренажа. Ниже приводятся основные расчетные зависимости для прогноза влагосодержания в области капиллярной каймы при работе вентиляционного дренажа, в неуставившемся режиме [17]. Они построены таким образом, что формулы для установившегося процесса получаются при отбрасывании слагаемого, содержащего время.

5.28. Вентиляционный дренаж траншейного типа (рис.97, а). Расчет поля влагосодержания в зоне действия дренажа и притока влаги в дренаж на единицу ее длины q производится по формулам:

$$\bar{u} = \frac{u - u_p}{u_n - u_p} = 4 \sum_{k=1}^{k=\infty} \sum_{m=1}^{m=\infty} \frac{\sin \mu_k \bar{x} \sin \mu_m z}{\mu_m \mu_k} \varphi(\bar{u}_0, \bar{u}_2) \exp(-\mu_{km}^2 f_0) + 2 \sum_{k=1}^{k=\infty} \frac{\sin \mu_k \bar{x}}{\mu_k} \times \frac{\text{sh } \mu_k \bar{b} (1 - \bar{z}) + \bar{u}_2 \text{ sh } \mu_k \bar{z}}{\text{ch } \mu_k \bar{b}}; \quad (135)$$

$$q = \rho_0 D \left\{ \sum_{k=1}^{k=\infty} \sum_{m=1}^{m=\infty} \frac{\bar{b} (\cos \mu_m - 1)}{\mu_m^2} \varphi(\bar{u}_0, \bar{u}_2) \exp(-\mu_{km}^2 f_0) + 2 \sum_{k=1}^{k=\infty} \frac{(\bar{u}_2 - 1)(1 - \text{ch } \mu_k \bar{b})}{\mu_k \text{ sh } \mu_k \bar{b}} \right\}. \quad (136)$$

$$\varphi(\bar{u}_0, \bar{u}_2) = \bar{u}_0 (1 - \cos \mu_m) - \frac{1 + \cos \mu_k \bar{u}_2}{\mu_m^2 + \bar{b}^2 \mu_k^2} \mu_m^2; \quad \bar{u}_0 = \frac{u_0 - u_p}{u_n - u_p}; \quad \bar{u}_2 = \frac{u_2 - u_p}{u_n - u_p}; \quad \mu_k = \frac{2k-1}{2} \pi;$$

$$\mu_m = m\pi; \quad \bar{b} = l_2 / l_1; \quad \bar{x} = \bar{x} / l_1; \quad \bar{z} = z / l_1; \quad f_0 = Dt / l_2^2; \quad \mu_{km}^2 = \mu_m^2 + \bar{b}^2 \mu_k^2;$$

* Формула соответствует оригиналу. - Примечание "КОДЕКС".

u - влагосодержание грунта, кг/кг; u_0 - начальное влагосодержание; u_n - влагосодержание при полном водонасыщении; u_p - равновесное влагосодержание; u_2 - влагосодержание продуваемого через дренажный слой воздуха; D - коэффициент диффузии влаги, м²/с; ρ_0 - плотность скелета грунта, кг/м³.

5.29. Вентиляционный дренаж пластового типа (рис.97, б). Расчет поля влагосодержания, притока воды в дренаж на единицу длины q и средняя величина испаряемой влаги с единицы поверхности ω , м/с, производятся по формулам:

$$\bar{u} = \bar{z} + 2 \sum_{m=1}^{m=\infty} \frac{\sin \mu_m \bar{z}}{\mu_m} [\bar{u}_0 + (-1)^m (1 - \bar{u}_0)] \exp(-\mu_m^2 f_0); \quad (137)$$

$$q = -\frac{\rho_0 l_2}{l_1} D \left\{ 1 + 2 \sum_{m=1}^{m=\infty} [\bar{u}_0 + (-1)^m (1 - \bar{u}_0)] \exp(-\mu_m^2 f_0) \right\}; \quad (138)$$

$$\omega = -\frac{D}{l_2} \left\{ 1 + \frac{2}{f_0} \sum_{m=1}^{m=\infty} \frac{(-1)^m}{\mu_m^2} [\bar{u}_0 + (-1)^m (1 - \bar{u}_0)] [1 - \exp(-\mu_m^2 f_0)] \right\}. \quad (139)$$

Для облегчения расчетов по формулам (135)-(139), в которые входят бесконечные ряды, в прил.15-17 приведены программы счета, составленные для настольных микрокалькуляторов типа "Электроника" БЗ-34, МК-56, МК-54, причем программы для расчетов слагаемых формул, зависящих и не зависящих от времени, даны отдельно. При расчете неустановившегося процесса необходимо суммировать результаты счета отдельных слагаемых.

Определение пониженного положения УГВ при работе вентиляционного дренажа осуществляется методом последовательных приближений по величине интенсивности испарения ω с поверхности грунтовых вод. Для этого вначале по известному положению уровня грунтовых вод с помощью формулы (139) определяют величину интенсивности испарения с поверхности грунтовых вод ω . Затем по формулам, приведенным в предыдущих разделах, рассчитывают новое положение уровня грунтовых вод с учетом испарения. Далее повторяют расчет интенсивности испарения для изменившегося положения УГВ до тех пор, пока он не станет заметно изменяться (обычно это второе, реже - третье приближение). После этого находят влагосодержание в характерных точках $u(x, z, t)$ и влагоприток в дренаж $q(t)$.

5.30. Для расчета вентиляционного дренажа необходимы следующие исходные данные:

геометрические размеры дренажа (в плане и в разрезе);

положение УГВ до начала продувки воздуха;

свойства грунта (коэффициент диффузии влаги, коэффициент фильтрации, коэффициент водоотдачи, равновесное влагосодержание, влагосодержание в состоянии полного водонасыщения, влагосодержание в естественном состоянии).

Геометрические размеры дренажа определяются конфигурацией и размерами защищаемого сооружения, причем заглубление дренажа редко превышает 3-4 м.

За начальное положение УГВ следует принимать УГВ в момент окончания строительства. Свойства грунта определяют по результатам изысканий или литературным данным.

В качестве равновесного влагосодержания u_p принимается влагосодержание, соответствующее гигроскопической влажности, которая, в свою очередь, зависит от относительной влажности воздуха. Определяется она по изотерме десорбции (сушки) грунта, последняя строится по результатам лабораторных

определений гигроскопической влажности при различных значениях относительной влажности воздуха.

Коэффициент диффузии влаги D определяется по данным полевых или лабораторных экспериментов, при отсутствии их он может быть приближенно рассчитан по формуле [20]

$$D = \frac{1,7 \cdot 10^{-3} (T/1000)^n}{1 - 3,22u}; n = 6,4 - 11,8; n_{cp} \approx 10,$$

T - абсолютная температура, К; u - влагосодержание, кг/кг.

Для слабопроницаемых грунтов в диапазоне изменения влажности $u = 0,12 - 0,25$ коэффициент диффузии влаги меняется в пределах $(0,4-1,0) \cdot 10^{-8} \text{ м}^2/\text{с}$.

ГИДРОГЕОЛОГИЧЕСКИЕ РАСЧЕТЫ ПНЕВМОНАГНЕТАТЕЛЬНЫХ СИСТЕМ ОСУШЕНИЯ ГРУНТОВ

5.31. Пневмонагнетательным называется процесс осушения грунта путем принудительной продувки воздуха через массив грунта. Пневмонагнетательная система представляет собой совокупность воздухонагнетательных и приемных скважин, расположенных определенным способом на осушаемой территории. В отдельных случаях приемные скважины могут отсутствовать, например, при наличии естественных или искусственных контуров дренирования - откосов, котлованов, траншей и т.д.

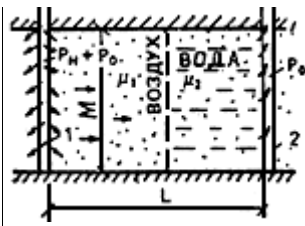
При нагнетании воздуха в обводненный грунт через скважины (в пластах со свободной поверхностью часть воздуха уходит в атмосферу) вначале происходит вытеснение воды из наиболее крупных пор, эта вода отводится через приемные скважины. По истечении некоторого промежутка времени T вытесняющий воздух достигает приемной дрены, в этот момент заканчивается первая стадия осушения, т.е. стадия вытеснения. В дальнейшем происходит фильтрация воздуха по грунтовому массиву, сопровождающаяся испарением влаги и осушением пор до значения влагосодержания, близкого к максимальной гигроскопической влажности. Эта стадия называется второй. Таким образом, процесс пневмонагнетательного осушения грунтового массива является стадийным.

Нагнетательные и приемные скважины должны быть гидродинамически совершенными, в плане они могут располагаться различным способом. Однако наиболее целесообразными являются линейная и кольцевая схемы. В первом случае они представляют линейные ряды нагнетательных и приемных скважин, которые при фильтрационных расчетах допустимо рассматривать как галереи. Во втором случае вокруг нагнетательной скважины по круговому (или близкому к нему) контуру располагается система приемных скважин, которые также могут рассматриваться при расчете как кольцевая галерея.

5.32. Расчетные зависимости для пневмонагнетательных систем осушения линейного и кольцевого типов при закачке воздуха с постоянным давлением P_H приведены в табл.29. Формулы для нагнетания воздуха с постоянным расходом не приводятся, так как такой режим работы скважин маловероятен.

Таблица 29

Расчетная схема	Характер территории	Расчетная формула	N формулы
		Двухлинейный совершенный горизонтальный дренаж	



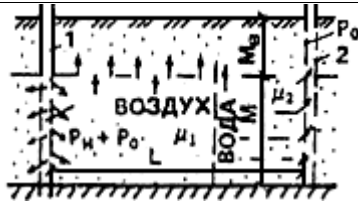
Застроенная

$$T = \frac{\varphi + 1}{2} \cdot \frac{\mu_2 n L^2}{c p_H};$$

$$q_{1\text{вз}} = \frac{c \cdot c_s M p_H}{\mu_1 L}; \quad q_{2\text{вз}} = \frac{c \cdot c_k M p_H}{\mu_1 L};$$

$$q_{1\text{в}} = \frac{c M p_H}{\mu_2 L}; \quad q_{2\text{в}} = \frac{c \cdot c_s M p_H}{\mu_2 L}$$

140



Незастроенная

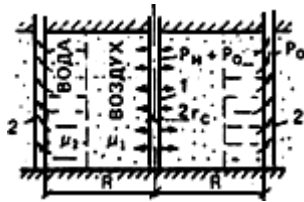
$$T = \frac{\mu_2 n (\varphi + 1)}{c c_s p_H \lambda^2} (\text{ch } \lambda L - 1);$$

$$q_{1\text{вз}} = \frac{c c_s M p_H \lambda}{\mu_1} \cdot \frac{\text{ch } \lambda L}{\text{sh } \lambda L}; \quad q_{2\text{вз}} = \frac{c c_k M p_H \lambda}{\mu_1} \cdot \frac{\text{ch } \lambda L}{\text{sh } \lambda L};$$

$$q_{1\text{в}} = \frac{c M p_H}{\mu_2 L}; \quad q_{2\text{в}} = \frac{c c_s M p_H \lambda L}{\mu_2 \varphi \text{sh } \lambda L}$$

141

Нагнетательная скважина с кольцевой приемной дреной



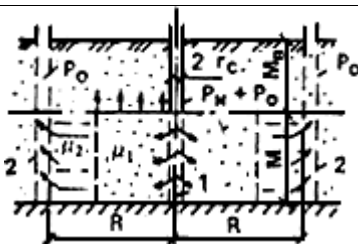
Застроенная

$$T = \frac{\mu_2 n R^2}{4c p_H} \left[\varphi \left(2 \ln \frac{R}{r_c} - 1 \right) - 1 \right];$$

$$Q_{1\text{вз}} = \frac{2\pi c c_s M p_H}{\varphi \mu_2 \ln R/r_c}; \quad Q_{2\text{вз}} = \frac{2\pi c c_k M p_H}{\varphi \mu_2 \ln R/r_c};$$

$$Q_{1\text{в}} = \frac{2\pi c M p_H}{\mu_2 \ln R/r_c}; \quad Q_{2\text{в}} = Q_{1\text{вз}}$$

142



Незастроенная

$$T = \frac{\mu_2 n R^2}{c p_H} \left\{ \frac{\varphi + 1}{\lambda R} [I_0(\lambda r_c) K_1(\lambda R) + I_1(\lambda R) K_0(\lambda r_c)] + \right. \\ \left. + \frac{2}{\lambda^2 R^2} \left[I_0(\lambda r_c) K_0(\lambda R) - I_0(\lambda R) K_0(\lambda r_c) + \ln \frac{R}{r_c} - \frac{\varphi + 1}{2} \right] \right\};$$

$$Q_{1\text{вз}} = \frac{2\pi c c_s r_c p_H M \lambda}{\mu_1} \cdot \frac{I_1(\lambda r_c) K_0(\lambda R) + I_0(\lambda R) K_1(\lambda r_c)}{I_0(\lambda R) K_0(\lambda r_c) - I_0(\lambda r_c) K_0(\lambda R)};$$

$$Q_{2\text{вз}} = \frac{2\pi c c_k r_c p_H M \lambda}{\mu_1} \cdot \frac{I_1(\lambda r_c) K_0(\lambda R) + I_0(\lambda R) K_1(\lambda r_c)}{I_0(\lambda R) K_0(\lambda r_c) - I_0(\lambda r_c) K_0(\lambda R)};$$

143

$$Q_{1B} = \frac{2\pi c M p_H}{\mu_2 \ln R/r_c};$$

$$Q_{2B} = \frac{2\pi c M p_H}{\mu_2 \varphi [I_0(\lambda R) K_0(\lambda r_c) - I_0(\lambda r_c) K_0(\lambda R)]}.$$

Условные обозначения: $\varphi = c\mu_1/(c_s\mu_2)$ - коэффициент подвижности, c - проницаемость пласта, m^2 ; c_s и c_k - фазовые проницаемости воздуха при насыщенности $s_{ост}$ и $s_{кон}$; p_H - избыточное давление нагнетания, Па; T - продолжительность I стадии (время вытеснения); q_{1B3} , Q_{1B3} - расход воздуха из нагнетательной дрены (на 1 м длины) и нагнетательной скважины в конце I стадии, $m^3/(c \cdot m)$, m^3/c ; q_{2B3} , Q_{2B3} - то же в конце II стадии; q_{1B} , Q_{1B} - приток воды в приемную дрену в начальный момент нагнетания, $m^3/(c \cdot m)$, m^3/c ; q_{2B} , Q_{2B} - то же, в конце I стадии.

При расчетах по формулам, приведенным в табл.35, необходимы проницаемость пласта c , m^2 , фазовые проницаемости для воздуха за фронтом вытеснения c_s и в конце второй стадии осушения c_k . Проницаемость пласта может быть пересчитана по его коэффициенту фильтрации s с использованием соотношения $c = kv/g$; значения фазовых проницаемостей c_s и c_k снимаются из графика $c_s = f(s)$, приведенного на рис.98, по величинам остаточной насыщенности за фронтом вытеснения $s_{ост}$ и в конце второй стадии осушения s_k . Расчет насыщенности по известному влагосодержанию производится по формуле

$$s = \rho_0(1-n)u/(n\rho_2), \tag{144}$$

где ρ_0 - плотность скелета грунта, kg/m^3 ; ρ_2 - плотность воды, kg/m^3 ; n - пористость грунта; u - влагосодержание, kg/kg .

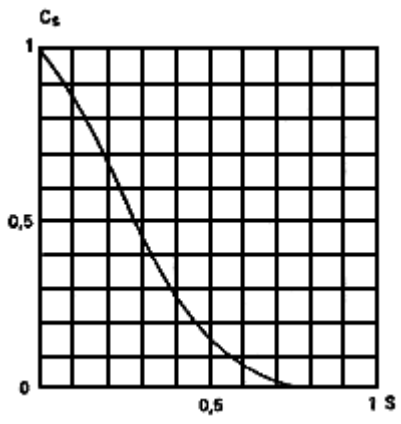


Рис.98. График зависимости относительной проницаемости для воздуха c_s от водонасыщенности

В качестве остаточного влагосодержания $u_{ост}$ может быть принято влагосодержание, соответствующее максимальной молекулярной влагоемкости, а в конце второй стадии u_x - максимальной гигроскопичности.

ГИДРОГЕОЛОГИЧЕСКИЕ РАСЧЕТЫ ГОРИЗОНТАЛЬНЫХ ВАКУУМНЫХ ДРЕНАЖЕЙ

Исходные положения

5.33. В общем случае при работе вакуумного дренажа выделяются два этапа, соответствующие двум режимам работы - затопленному, т.е. до прорыва атмосферного воздуха в дренаж (рис.99, а) и незатопленному, когда в дренаж наряду с водой поступает и атмосферный воздух (рис.99, б). Расчеты вакуумного дренажа выполняются с учетом этих этапов фильтрации.

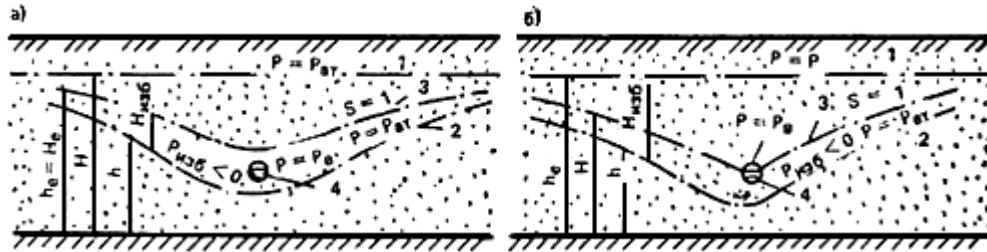


Рис.99. Схемы к расчету фильтрации к горизонтальной дрене при вакуумировании на первом (а) и втором (б) этапах

1 - поверхность грунтовых вод до работы дренажа; 2 - фреатическая поверхность при работе дренажа, на которой $p = p_{ат}$; 3 - поверхность грунтовых вод при работе дренажа ($s = 1$); 4 - дрена

При работе вакуумного дренажа отрицательное избыточное давление $p_{изб} = (p - p_{ат}) < 0$ имеет место не только в полости дрены, но и в некоторой зоне вокруг нее. Поэтому необходимо ввести четкое определение понятия "поверхность грунтовых вод". Под поверхностью грунтовых вод далее понимается поверхность зоны полного насыщения грунтов водой, на которой $s = 1$ (s - водонасыщенность), ординату этой поверхности над горизонтальным водоупором обозначим через $H(x, y, t)$. Поверхность, на которой давление равно атмосферному ($p = p_{ат}$ или $p_{изб} = 0$), называется фреатической поверхностью и обозначается через $h(x, y, t)$. При пренебрежении капиллярной зоной до начала работы вакуумного дренажа фреатическая поверхность совпадает с поверхностью грунтовых вод (см. рис.99). После включения вакуума в дрене эти поверхности в общем не совпадают друг с другом - появляется зона, в которой хотя $p_{изб} < 0$, но фильтрация происходит с полным насыщением (рис.99, а, б). Мощность этой зоны зависит от величины избыточного давления и равна $H_{изб} = p_{изб} / (\rho_2 g)$, где ρ_2 - плотность воды. Таким образом, при вакуумировании дрен поверхность грунтовых вод находится по соотношению

$$H = h + H_{изб} = h - p_{изб} / (\rho_2 g). \quad (145)$$

С учетом капиллярных свойств грунтов формула (145) принимает вид

$$H = h + H_{\text{изб}} + H_{\text{к}}, \quad (146)$$

где $H_{\text{к}}$ - эффективный капиллярный напор, $H_{\text{к}} = \alpha h_{\text{к}}$, причем $h_{\text{к}}$ - максимальная величина капиллярного подъема в данном грунте; $\alpha = 0,1 - 0,2$ (большие значения α относятся к более крупнозернистым грунтам).

Величина $H_{\text{изб}}$ находится путем решения задачи о притоке воздуха в дрена, h - из решения задачи притока воды.

5.34. При расчете вакуумного дренажа необходимо знать следующие параметры водоносного пласта - коэффициент фильтрации, относительную (фазовую) проницаемость для воздуха c_{D} , высоту капиллярного поднятия $h_{\text{к}}$, водоотдачу n , которые определяются по результатам специальных опытно-фильтрационных работ.

Для приближенной оценки водоотдачи n и высоты капиллярного поднятия $h_{\text{к}}$ можно воспользоваться в первом приближении графиками, приведенными на рис.100. Фазовая проницаемость для воздуха c_{D} в зависимости от насыщенности порового пространства водой находится по рис.98. В качестве насыщенности S в первом приближении может быть принята насыщенность, соответствующая максимальной молекулярной влагоемкости. Для более точного определения c_{D} необходимо знать величину вакуума в придренной зоне, а затем по кривой капиллярное давление-насыщенность [51] найти соответствующую известному вакууму насыщенность S . В свою очередь, расчет насыщенности по известному влагосодержанию производится по формуле (144).

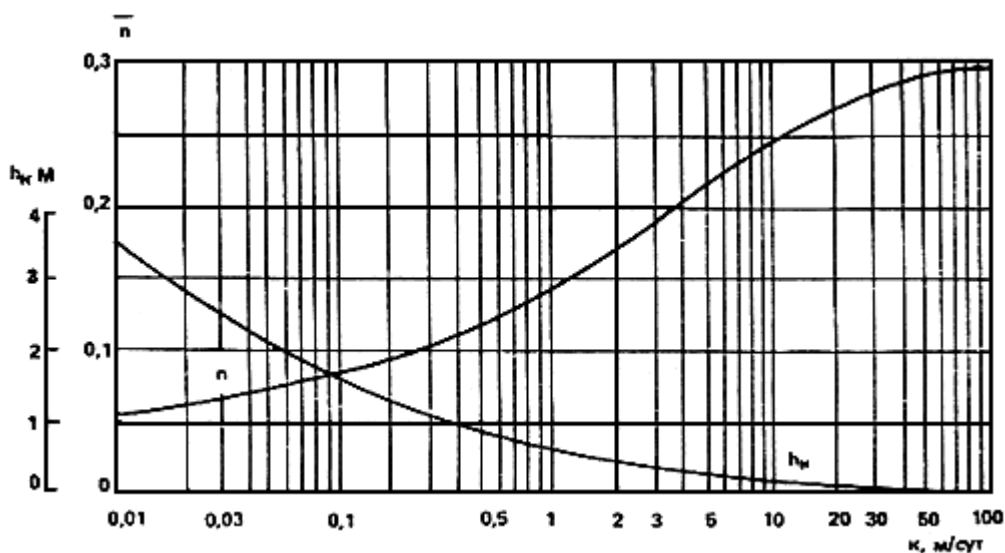


Рис.100. Ориентировочные значения высоты капиллярного поднятия грунтов $h_{\text{к}}$ и водоотдачи n

При расчетах вакуумного дренажа считается, что в дренах все время поддерживается вакуум $P_{\text{в}}$.

Расчет вакуумного дренажа при работе в затопленном режиме

5.35. Гидродинамическая схема для расчета вакуумного дренажа в затопленном режиме представлена на

рис.101. Задача расчета заключается в определении продолжительности этого этапа, положения сниженных уровней и притока воды в дренаж. Воздухоприток на данном этапе отсутствует.

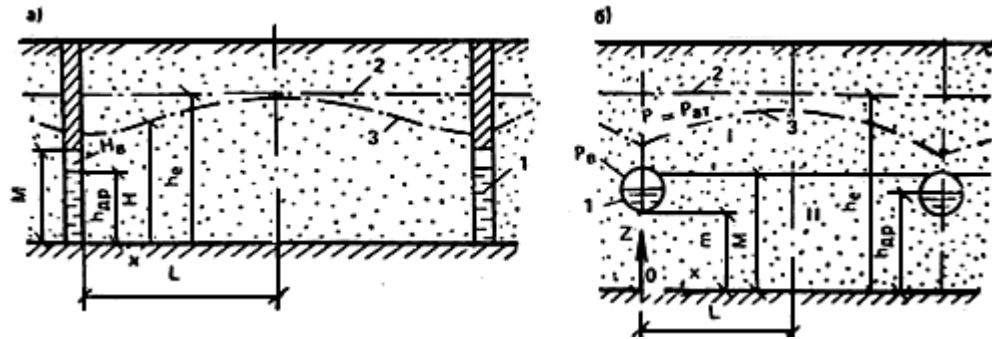


Рис.101. Схема к расчету совершенного (а) и несовершенного (б) горизонтального вакуумного дренажа при затопленном режиме

1 - дрена; 2 - уровень грунтовых вод до работы дренажа; 3 - то же, при работе дренажа

Схема совершенного горизонтального вакуумного дренажа (рис.101, а). Расчет положения сниженного уровня грунтовых вод H , продолжительности затопленного режима работы дренажа T и полного притока воды в дренаж на единицу ее длины q производятся по формулам:

$$H = h_e - (h_e + H_b - h_{др}) \theta_{11}(x, f_0); \quad (147)$$

$$T = \frac{n(h_e + H_b - M)}{k} \ln \frac{h_e + H_b - M}{h_e + H_b - h_{др}}; \quad (148)$$

$$q = \frac{8kM}{L} (h_e + H_b - M) \theta_5(f_0). \quad (149)$$

Здесь $\bar{x} = x/L$; $f_0 = kMt/nt^2$; H_b - величина вакуума в дрене, (в м.вод.ст.); $\theta_5(f_0)$ и $\theta_{11}(\bar{x}, f_0)$ - специальные функции, графики которых представлены на рис.69 и 102.

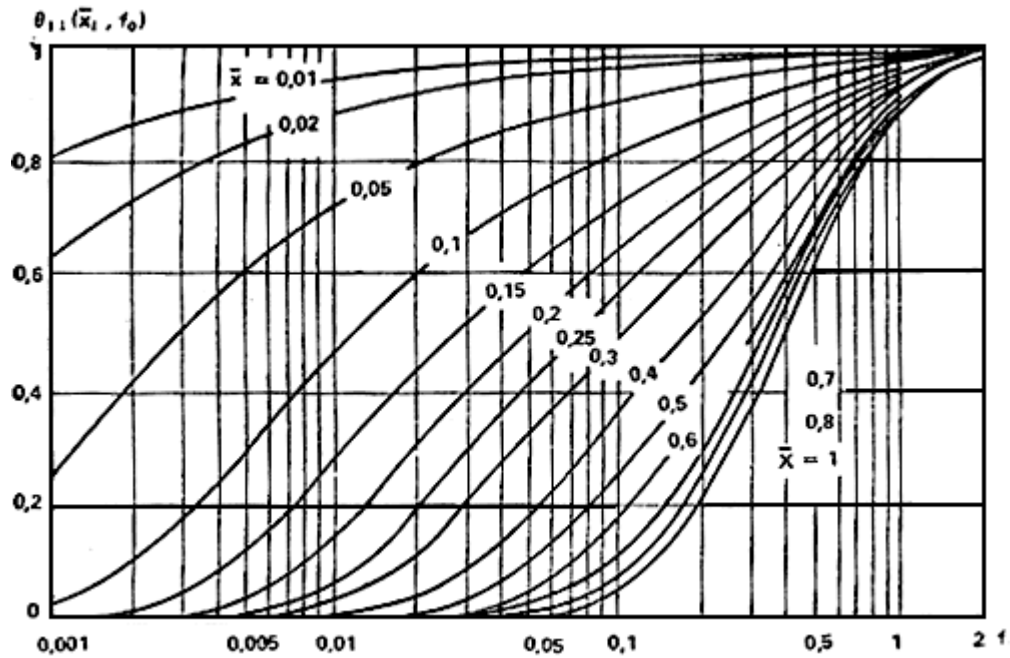


Рис.102. График функции $\theta_{11}(\bar{x}, f_0)$

Расчет несовершенного горизонтального вакуумного дренажа (рис.101, б) т.е. определение положения сниженных уровней, продолжительности затопленного режима и притока воды в дренаж производятся по формулам:

$$H = h_e - (h_e + H_b - M)\theta_6(\bar{x}, Bi, f_0); \quad (150)$$

$$T = -\frac{n(h_e + H_b - M)}{k} \ln \left| \frac{M + H_b - h_{др}}{h_e + H_k + H_b - M} + \theta_6(0, Bi, f_0) - 1 \right|; \quad (151)$$

$$q = \frac{2\pi k M (h_e + H_b - h_{др})}{L} Bi [1 - \theta_6(0, Bi, f_0)]. \quad (152)$$

Здесь $\bar{x} = x/L$; $f_0 = kMt/(nL^2)$; $Bi = L/(2\Phi_H)$; $\theta_6(\bar{x}, Bi, f_0)$ - функция, график которой приведен на рис.71; Φ_H - фильтрационное сопротивление на несовершенство, определение которого производится по формуле (62) или (63).

Расчет времени прорыва воздуха в дренаж по формуле (151) производится по методу итераций, причем за начальное приближение этого времени T' принимается значение его для совершенного дренажа, найденное по формуле (148). Затем по найденному T' вычисляется $f_0' = kMT'/(nL^2)$, по графику на рис.71 определяется

$\theta_6(0, Bi, f_0')$ и по (151) вычисляется новое значение T'' . Если T' и T'' существенно различны, то вычисления продолжают до тех пор, пока расчетные значения T будут мало отличаться друг от друга.

Формулы (150)-(152) справедливы при $M/L \leq 0,2$, что имеет место практически всегда.

Расчетные зависимости (147)-(152), строго говоря, справедливы для систематического дренажа, но могут быть

применены и при расчетах дренажей других типов, например кольцевых, двухлинейных и т.д. Однако в этих случаях вместо L необходимо использовать иной характерный размер области фильтрации, например: для контурного дренажа - приведенный радиус кольца, берегового - расстояние до реки, двухлинейного - половину расстояния между дренажами.

Расчет вакуумного горизонтального дренажа при работе в незатопленном режиме

5.36. Во вторую стадию фильтрации в дрены поступают как вода, так и воздух. Как правило, в подобной ситуации продолжительность первой стадии фильтрации - до прорыва воздуха - мала по сравнению со второй, и при фильтрационных расчетах ею можно пренебречь. Фильтрационные расчеты проводятся с целью определения притоков воды, воздуха, положения сниженных уровней и междренних расстояний.

На фильтрацию воздуха к дренам существенное влияние оказывает технология обратной засыпки траншеи, в которой уложены дренажные трубы.

Наиболее целесообразно после устройства обсыпки дренажные трубы присыпать сверху грунтом на высоту 30-40 см и уплотнить его. На присыпанный грунт необходимо уложить полиэтиленовую пленку (экран), а затем осуществить полную обратную засыпку траншеи вынутым грунтом (рис.103, а). В этом случае приток воздуха в дренаю на единицу ее длины определяется зависимостью

$$q_{вз} = \frac{c_0}{\mu_1} \cdot \frac{P_{ат}^2 - P_{др}^2}{P_{ат}} \varphi \left(\frac{r_{вз}}{M_в} \right),$$

где $r_{вз}$ - высота части дрены, доступной для воздуха; $M_в$ - расстояние от поверхности земли (где давление равно атмосферному) до центра дренажной трубы; c_0 - проницаемость грунта для воздуха, м²; μ_1 - коэффициент динамической вязкости воздуха, $P_{др}$ - абсолютное давление воздуха в полости дрены.

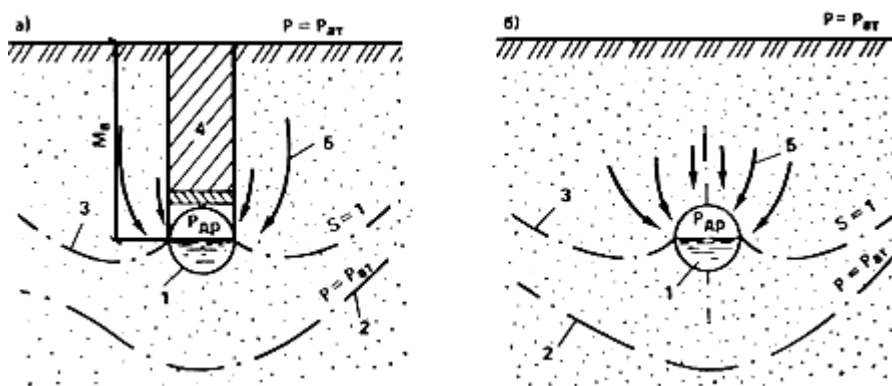


Рис.103. Схемы к расчету притока воздуха в вакуумный дренаж после его прорыва при наличии (а) и отсутствии (б) защитного экрана

1 - вакуум-дрена; 2 - фреатическая поверхность; 3 - уровень грунтовых вод; 4 - защитный экран; 5 - линии тока для воздуха

График функции $\varphi(r_{вз}/M_в)$ представлен на рис.104.

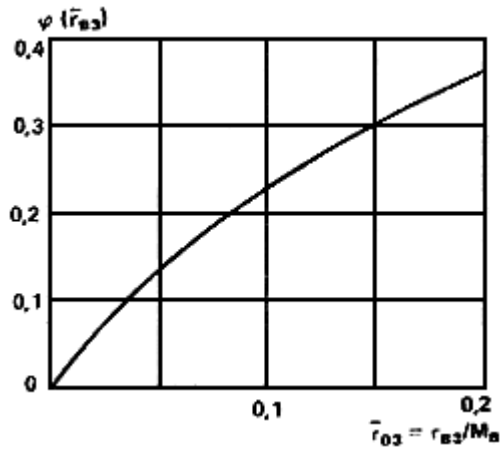


Рис.104. График функции $\varphi(\bar{r})$

Если же обратная засыпка траншеи осуществлена без трамбовки и укладки полиэтиленовой пленки, то

$$q_{\text{вз}} = 0,68 \frac{c_0}{\mu_1} \frac{p_{\text{ат}}^2 - p_{\text{др}}^2}{p_{\text{ат}}} \frac{1}{\lg \frac{1,27M}{r_{\text{вз}}}} \quad (153)$$

При фильтрации воздуха на поверхности грунтовых вод давление будет переменным и меньше атмосферного. Вдоль этой поверхности оно может быть рассчитано по формуле

$$p_1 = p_{\text{ат}} - (p_{\text{ат}} - p_{\text{др}}) \varphi_p(x/M_B) \quad (154)$$

График функции $\varphi_p(x/M_B)$ представлен на рис.105. Формула (154) показывает, что вдоль поверхности грунтовых вод давление меняется от $p_{\text{др}}$ вблизи дрены до $p_{\text{ат}}$ вдали от нее. Среднее значение давления на поверхности грунтовых вод рассчитывается по формуле

$$p_{1\text{ср}} = p_{\text{ат}} - 0,507M_B(p_{\text{ат}} - p_{\text{др}})/L.$$

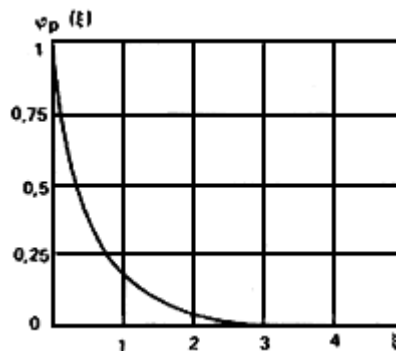


Рис.105. График функции $\varphi_p(\bar{r})^*$

* Вероятно, ошибка оригинала, следует читать $\varphi_p(x/M_B)$. - Примечание "КОДЕКС".

Расчеты фильтрации воздуха к кольцевому вакуумному дренажу показывают, что размеры и форма области фильтрации воздуха слабо влияют на приток его к дренам.

Определяющими характеристиками для притока воздуха являются величина вакуума, мощность области фильтрации воздуха и диаметр дрены, где создается вакуум.

Приток воздуха к кольцевому дренажу радиусом r_0 при наличии экрана над дренаем (см. рис.101, а) определяется зависимостью

$$Q_{вз} = 2\pi r_0 \frac{c_0}{\mu_1} \frac{p_{ат}^2 - p_{др}^2}{p_{ат}} \varphi(r_{вз}/M_B); \quad (155)$$

а при отсутствии экрана (см. рис.101, б)

$$Q_{вз} = 1,36\pi r_0 \frac{c_0}{\mu_1} \frac{p_{ат}^2 - p_{др}^2}{p_{ат}} \frac{1}{\lg(1,27M_B/r_{вз})}. \quad (156)$$

Распределение давления воздуха на поверхности грунтовых вод при работе кольцевого вакуумного дренажа рассчитывается по формуле (153), в которую вместо x ставится величина $(r - r_0)$ для внешней зоны ($r > r_0$) и $(r_0 - r)$ для внутренней зоны ($r \leq r_0$).

5.37. Как уже указывалось, поверхность грунтовых вод при вакуумировании дрен определяется по формуле (146). Величина $H_{изб}$, входящая в эту формулу, рассчитывается по формуле

$$H_{изб} = H_B \varphi_p \left(\frac{\xi}{M_B} \right); \quad (157)$$

где $\xi = x$ для линейных дрен (однолинейных, двухлинейных, систематических) и $\xi = |r - r_0|$ для кольцевого дренажа.

Напор $h(x, y, t)$, входящий в соотношение (146), определяется по приведенным ранее зависимостям с заменой в них величины $h_{др}$ на $h_{др} - H_B$.

Таким образом, при вакуумировании горизонтального дренажа для положения поверхности грунтовых вод получаем

$$H = h(x, y, t) + H_B \varphi_p \left(\frac{\xi}{M_B} \right) + H_K. \quad (158)$$

Так, например, для расчета поверхности грунтовых вод при вакуумировании двухлинейного несовершенного дренажа, работающего в однослойном пласте (см. рис.64, б) при $M = 0$, с учетом формул (157), (158) и (72) получаем:

$$\left. \begin{aligned} H_1 &= H_K + H_B \varphi_p \left(\frac{b-x}{M_b} \right) + \sqrt{h_e^2 - \frac{\omega}{k} (l_\omega^2 + x^2 - B^2)}; p \leq x \leq B; \\ H_2 &= H_K + H_B \varphi_p \left(\frac{x-B}{M_B} \right) + \sqrt{h_e^2 - \frac{\omega}{k} (l_\omega - B - x)^2}; B \leq x \leq B + l_\omega; \end{aligned} \right\} (159)$$

$$l_\omega = \sqrt{\frac{k}{\omega} [h_e^2 - (h_{др} - H_B)^2] + \Phi_H^2 - 2B\Phi_H - \Phi_H}$$

Приток воды в дренаж рассчитывается по формулам, приведенным ранее, путем замены $h_{др}$ на $(h_{др} - H_B)$.

ГИДРОГЕОЛОГИЧЕСКИЕ РАСЧЕТЫ ВЕРТИКАЛЬНЫХ ДРЕНАЖЕЙ

Основные положения

5.38. Вертикальные дренажи применяются для осушения водоносных пластов, представленных хорошо проницаемыми породами.

В зависимости от конкретных условий водопонижающие скважины могут располагаться произвольным образом, по определенной сетке или образуют упорядоченные системы - линейные, кольцевые. При наличии контуров с постоянными напорами или поступлении сверху инфильтрационного питания фильтрация является стационарной, в остальных случаях - нестационарной. При нестационарной фильтрации скважины могут работать как при режиме постоянного притока воды, так и при постоянном уровне. Второй режим является более характерным для вертикального дренажа на подтопленных территориях.

5.39. Водоносные горизонты, как правило, имеют однослойное или двухслойное строение. При двухслойном строении пласта в подавляющем большинстве более проницаемым является нижний слой, а свободная поверхность подземных вод располагается в пределах верхнего слоя. Для фильтрационных расчетов при $k_2/k_1 < 25$, где k_2 и k_1 - коэффициенты фильтрации пород нижнего и верхнего слоев, двухслойный пласт приводится к однослойному с коэффициентом фильтрации k_1 и приведенной мощностью h^* , вычисляемой по формуле (64). При $k_2/k_1 > 25$ используется гипотеза Мятлева-Гиринского [35], согласно которой при установившемся движении с инфильтрацией интенсивностью ω ордината свободной поверхности в верхнем слое связана с напором на кровле нижнего горизонта h_2 соотношением $h_1 = h_2 k_1 / (k_1 - \omega)$.

В слоистых пластах, когда отношение коэффициентов фильтрации смежных слоев не превышает 25, для фильтрационных расчетов может использоваться потенциал Гиринского [4, 5]. Если же отношение проницаемостей смежных слоев не превышает 25, то при расчетах многослойный пласт приводится к однослойному с приведенной мощностью фильтрационного потока $h_{пр}$, определяемой по формуле [42]

$$h_{пр} = h_e + \sum_{i=1}^{i=n} m_i \left(\frac{k_i}{k_1} - 1 \right),$$

где m_i - мощность отдельных слоев, n - их количество.

При использовании приведенной мощности пласта в качестве фильтрационных параметров (коэффициент фильтрации, водоотдача и др.) принимаются параметры верхнего слоя, в пределах которого находится

свободная поверхность грунтовых вод.

С целью сокращения записи расчетных формул используем понятие о напорной функции U , которая определяется по формулам [7, 24]:

для напорных пластов

$$U = M(h_g - h); \quad (160)$$

для пластов со свободной поверхностью

$$U = 0,5(h_g^2 - h^2). \quad (161)$$

Здесь M - мощность напорного пласта; h - напор подземных вод, отсчитываемый от горизонтальной подошвы пласта (в случае напорных вод) или мощность грунтового потока (в случае потоков со свободной поверхностью); h_g - напор (мощность) до работы дренажа, т.е. в естественных условиях.

В частности, на стенке дренажа (скважины) напорная функция определяется соотношениями:

для напорных пластов

$$U_{др} = M(h_g - h_{др}) = M S_{др}; \quad (162)$$

для пластов со свободной поверхностью

$$U_{др} = 0,5(h_g^2 - h_{др}^2) = 0,5 S_{др} (2h_g - S_{др}). \quad (163)$$

В двухслойных пластах при $\sigma > 25$ под h понимается напор по кровле нижнего слоя.

Для неоднородно-слоистых пластов вместо истинных мощностей M и h используются приведенные величины.

В общем случае несовершенных по степени вскрытия пласта водопонижающих скважин расчетные зависимости для определения притока воды Q в каждую из них и построения сниженной поверхности грунтовых вод представляются в виде:

$$Q = 4\pi k U_{др} / (\Phi_c + \zeta_c); \quad (164)$$

$$U = (Q / 4\pi k) / (\Phi_r + \zeta); \quad (165)$$

где Φ_c - фильтрационное сопротивление совершенной скважины; Φ_r - фильтрационное сопротивление, отнесенное к произвольной точке осушаемого пласта; ζ_c - дополнительное сопротивление на несовершенство скважины; ζ - то же, отнесенное к произвольной точке пласта.

В некоторых случаях, например при расчете взаимодействующих скважин, выражения для Φ_c и Φ_r не удается выписать в удобном для расчета виде, поэтому для таких схем расчетные зависимости приводятся в более общем виде.

Расчеты вертикальных дренажей при установившейся фильтрации

5.40. Установившаяся фильтрация имеет место при наличии линейного или кругового контура питания, а также при поступлении сверху инфильтрации (рис.106-111).

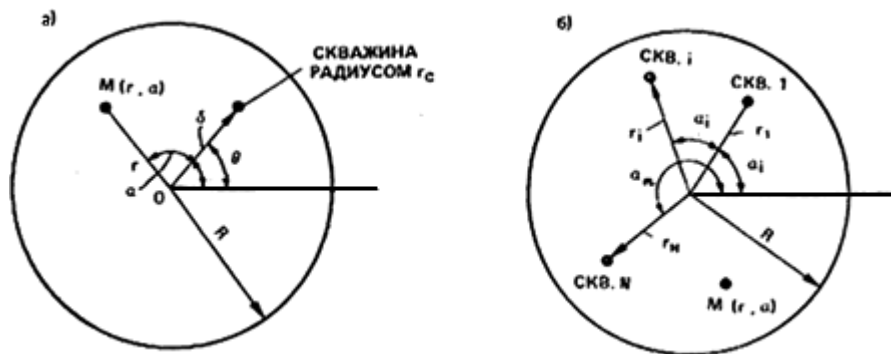


Рис.106. Одиночная скважина (а) и группа их (б) в водоносном пласте с круговым контуром питания

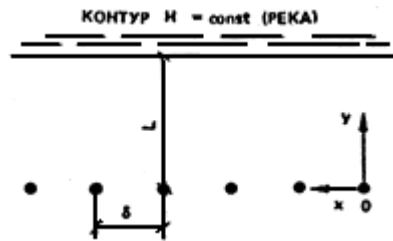


Рис.107. Линейный ряд скважин у контура с постоянным напором

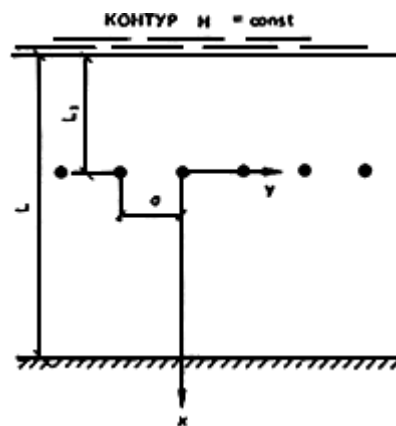


Рис.108. Линейный ряд скважин между непроницаемой границей и контуром питания

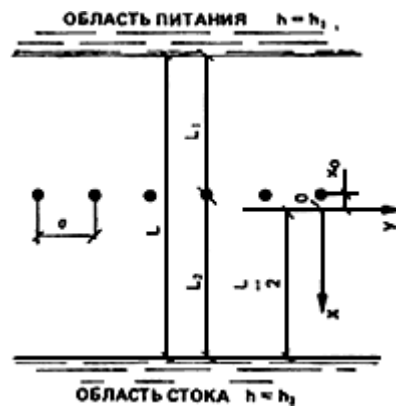


Рис.109. Линейный ряд скважин между контурами питания и стока

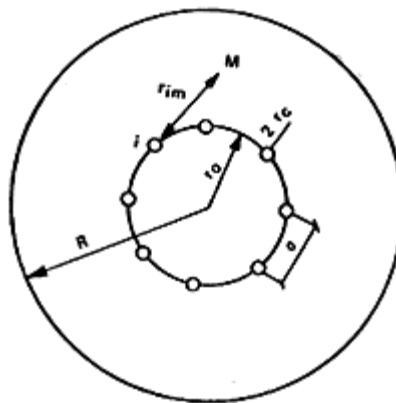


Рис.110. Кольцевая система скважин в пласте с круговым контуром питания

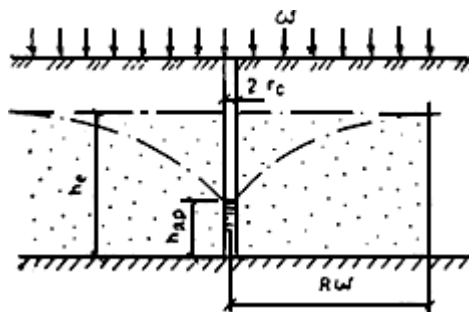


Рис.111. Одиночная скважина в пласте с инфильтрационным питанием сверху

Значения фильтрационных сопротивлений Φ_c и Φ_γ для большинства расчетных схем вертикального дренажа приведены в табл.30.

Таблица 30

Расчетная схема	Φ_c	Φ_γ	N формулы
-----------------	----------	---------------	-----------

См. рис.106, а	$2 \ln \frac{R^2 - \delta^2}{R r_c}$	$\ln \frac{R^2 + r^2 \delta^2 / R^2 - 2r\delta \cos(\theta - \alpha)}{r^2 + \delta^2 - 2r\delta \cos(\theta - \alpha)}$	(166)
См. рис.107	$2 \ln \frac{\sigma}{\pi r_c} \operatorname{sh} \frac{2\pi L}{\sigma} \text{ при } \frac{\pi L}{2\sigma} < 2$ $\frac{4\pi L}{\sigma} + 2 \ln \frac{\sigma}{2\pi r_c} \text{ при } \frac{\pi L}{2\sigma} > 2$	$\ln \frac{\operatorname{ch} \frac{2\pi(y-2L)}{\sigma} - \cos \frac{2\pi x}{\sigma}}{\operatorname{ch} \frac{2\pi y}{\sigma} - \cos \frac{2\pi x}{\sigma}}$	(167)
$\sigma / r_c \geq 25;$ $L_1 / \sigma > 0,5;$ $L_1 / L \leq 0,5$ См. рис.108	$\frac{4\pi L_1}{\sigma} + 2 \ln \frac{\sigma}{2\pi r_c}$	$\frac{4\pi x}{\sigma} - 2 \ln \left \exp \left(2\pi \frac{x - L_1}{\sigma} \right) - 1 \right $	(168)
$L_1 / \sigma \geq 0,5;$ $\sigma / r_c \geq 25;$ $L_1 / L \leq 0,05$ См. рис.109	$\frac{4\pi L_1 (L - L_1)}{\sigma L} + 2 \ln \frac{\sigma}{2\pi r_c}$	По линии $y = 0$ $h^2 = h_2^2 + (0,5 - x/L)(h_1^2 - h_2^2) + \frac{Q}{2\pi k} \left[2 \ln \left 1 - \exp \left(2\pi \frac{x - x_0}{\sigma} \right) \right - \frac{4\pi L_1}{\sigma} \left(\frac{1}{2} - \frac{x}{L} \right) \right]$	(169)
См. рис.110	$2 \ln \frac{R^n}{r_0^n} + 2 \ln \frac{\sigma}{2\pi r_c}$	$2 \sum_{i=1}^{i=n} \ln \frac{R}{r_{iM}}$	(170)
* Соответствует оригиналу. - Примечание "КОДЕКС".			
См. рис.111	$\frac{4kU_{\text{пр}}}{\omega(R_\omega^2 - r_c^2)}$, где R_ω определяется подбором из уравнения $R_\omega^2 \left(2 \ln \frac{R_\omega}{r_c} - 1 \right) = \frac{2k}{\omega} (h_e^2 - h_{\text{пр}}^2)$	$\frac{2R_\omega \ln r / r_c - r^2 + r_c^2}{R_\omega^2 - r_c^2}$	(171)

Рассмотрим дополнительно следующие схемы.

Группа из N произвольно расположенных скважин в круговом пласте (см. рис.106, б). Расчет выполняется по методу суперпозиции, напорная функция в произвольной точке находится по формуле [51]

$$U = \frac{1}{4\pi k} \sum_{i=1}^{i=N} Q_i \ln \frac{R^2 + r^2 r_i^2 / R^2 - 2r r_i \cos(\alpha - \alpha_i)}{r^2 + r_i^2 - 2r r_i \cos(\alpha - \alpha_i)}, \quad (172)$$

где Q_i - притока скважину с номером i .

Для определения притоков воды в скважины Q_i составляется система из N уравнений вида

$$U_{дрj} = \frac{Q_j}{2\pi k} \ln \left[\frac{R}{r_{cj}} \left(1 - \frac{r_j^2}{R^2} \right) \right] + \frac{1}{4\pi k} \sum_{i=1}^{i=N'} Q_i \ln \frac{R^2 + r_i^2 r_j^2 / R^2 - 2r_i r_j \cos(\alpha_j - \alpha_i)}{r_j^2 + r_i^2 - 2r_i r_j \cos(\alpha_j - \alpha_i)}.$$

Выражение $i = N'$ означает, что суммируя по i от 1 до N , опускается член $i = j$.

Здесь $U_{дрj}$ - напорная функция в скважине с номером j ; Q_j - приток в эту скважину; r_{cj} - ее радиус; r_j , α_j - полярные координаты этой скважины.

Кольцевой вертикальный дренаж (кольцевая система скважин) вблизи контура с постоянным напором. В этом случае дебиты скважин оказываются различными. Наибольший дебит имеет скважина, расположенная ближе всех к контуру питания, он равен:

$$Q' = \frac{2\pi k U_{др}}{\ln \frac{\sigma}{2\pi r_c} + \ln \left[\left(\frac{2L}{r_0} - 1 \right)^n - 1 \right]}.$$

Приток в дальнюю скважину равен:

$$Q'' = \frac{2\pi k U_{др}}{\ln \frac{\sigma}{2\pi r_c} + \ln \left[\left(\frac{2L}{r_0} - 1 \right)^n - 1 \right]}.$$

где L - расстояние от центра кольцевой системы до контура с постоянным напором.

Значение напорной функции в центре кольцевой системы определяется по формуле

$$U_{ц} = (Q' + Q'' / 4\pi k) n \ln (2L / r_0).$$

5.41. Дополнительное сопротивление на несовершенство дренажа ζ зависит от степени врезки дренажа в пласт и расстояния от рассматриваемой точки до скважины. Значения ζ , заимствованные из [24], приведены в табл.31.

Таблица 31

$l_j M$	Значения ζ при значениях M/r , равных
---------	---

	0,5	1	3	10	30	100	200	500	1000	2000
0,05	0,00423	0,135	2,3	12,6	35,5	71,9	94	126	149	169
0,1	0,00391	0,122	2,04	10,4	24,3	42,8	53,8	68,5	79,6	90,9
0,3	0,00297	0,091	1,29	4,79	9,2	14,5	17,7	21,8	24,9	28,2
0,5	0,00165	0,0494	0,656	2,26	4,21	6,5	7,86	9,64	11	12,4
0,7	0,00055	0,0167	0,237	0,879	1,69	2,67	3,24	4,01	4,53	5,19
0,9	0,00005	0,0015	0,025	0,128	0,3	0,528	0,664	0,846	0,983	1,12

Условные обозначения: M - мощность напорного пласта; l - длина фильтра скважины; r - радиус скважины или расстояние до рассматриваемой точки. Для пластов со свободной поверхностью $M = h_0 - 0,5S_{др}$; $l = l_0 - 0,5S_{др}$, где l_0 - разность отметок естественного уровня грунтовых вод и низа рабочей части скважины.

Расчеты вертикального дренажа при неустановившейся фильтрации

5.42. В неограниченных в плане или ограниченных непроницаемыми контурами водоносных пластах фильтрация к вертикальному дренажу носит неустановившийся характер, причем следует различать два режима работы скважин: с постоянным дебитом и с постоянным уровнем воды в скважинах. Работа скважин с постоянным дебитом имеет место, главным образом, в хорошо проницаемых пластах. При этом уровни в скважинах постепенно падают, пока не наступит их стабилизация за счет наступления установившейся фильтрации или опускания уровня до отметки погружения насоса. Во втором случае в дальнейшем происходит уменьшение дебита скважин.

В дальнейшем расчетные зависимости будем представлять в виде формул (164) и (165), поэтому приводятся лишь значения для F_c и Φ_r .

5.43. При расчете работы скважин при постоянном притоке задача сводится к определению положения сниженных уровней как в самих скважинах, так и на различных расстояниях от скважин. В общем случае несовершенных скважин определение этих величин производится по формулам (164) и (165). Значения фильтрационных сопротивлений Φ_c и Φ_r приведены в табл.32, а дополнительное сопротивление ζ принимается по табл.31.

Для схем, не включенных в табл.32, отметим, что они могут быть рассчитаны по методу суперпозиции (см. разд.2). В частности, при работе группы из N произвольно расположенных скважин в неограниченном пласте для определения напорной функции в произвольной точке пласта используется формула

$$U = \frac{Q_{сум}}{4\pi k} \Phi; \quad \Phi = - \sum_{n=1}^{n=N} \frac{Q_n}{Q_{сум}} E_i \left(- \frac{r_n^2}{4at} \right);$$

$$Q_{сум} = Q_1 + Q_2 + \dots + Q_N,$$

где Q_n - дебит скважины с номером n ; r_n - расстояние от точки, где определяется напорная функция, до этой скважины.

	Φ_c	Φ_r	N формулы
	$-Ei\left(-\frac{r_c^2}{4at}\right) \text{ при } \frac{r_c^2}{4at} > 0,1$ $\ln \frac{2,25at}{r_c^2} \text{ при } \frac{r_c^2}{4at} < 0,1$	$-Ei\left(-\frac{r^2}{4at}\right) \text{ при } \frac{r^2}{4at} > 0,1$ $\ln \frac{2,25at}{r^2} \text{ при } \frac{r^2}{4at} < 0,1$	(173)
См. рис.112	$-Ei\left(-\frac{r_c^2}{4at}\right) - Ei\left(-\frac{L^2}{4at}\right) \text{ при } \frac{L^2}{4at} > 0,1$ $2 \ln \frac{2,25at}{Lr_c} \text{ при } \frac{L^2}{4at} < 0,1$	$-Ei\left(-\frac{r^2}{4at}\right) - Ei\left(-\frac{\rho^2}{4at}\right) \text{ при } \frac{\rho^2}{4at} > 0,1$ $2 \ln \frac{2,25at}{\rho r} \text{ при } \rho^2 / (4at) < 0,1$ $\rho^2 = (2L + x)^2 + y^2$	(174)
См. рис.113	$\frac{7,1\sqrt{at}}{\sigma} + 2 \ln \frac{\sigma}{2\pi r_c}$	$\frac{4\pi\sqrt{at}}{\sigma} \cdot \operatorname{ierfc} \frac{x}{2\sqrt{at}} +$ $+ \ln \frac{\exp(2\pi x / \sigma)}{4 \left[\operatorname{ch} \frac{\pi x}{\sigma} - \cos \frac{\pi(2y + \sigma)}{2\sigma} \right]} \rightarrow$ $\rightarrow \frac{\exp(2\pi x / \sigma)}{4 \left[\operatorname{ch} \frac{\pi x}{\sigma} - \cos \frac{\pi(2y - \sigma)}{2\sigma} \right]}$	(175)
См. рис.114	$\frac{4\pi\sqrt{at}}{\sigma} \left(\frac{1}{\sqrt{\pi}} + \operatorname{ierfc} \frac{L}{\sqrt{at}} \right) + 2 \ln \frac{\sigma}{2\pi r_c}$	$\frac{4\pi\sqrt{at}}{\sigma} \left(\operatorname{ierfc} \frac{ L-x }{2\sqrt{at}} + \operatorname{ierfc} \frac{L+x}{2\sqrt{at}} \right)$	(176)
См. рис.115	$nF_{22}(1, f_0) + \frac{n\sigma}{\pi r_0} \ln \frac{\sigma}{2\pi r_c}$	$nF_{22}(\bar{r}, f_0);$ $\bar{r} = r / r_0; f_0 = kh_c t / (nr_0^2)$	(177)
См. рис.116	$4f_0 + 2 \ln \frac{R}{r_c} + \frac{r_c^2}{R^2} + \frac{\omega f_0 r_0^2}{4Q} - 1,5$ $f_0 = kh_c t / (nR^2)$	$4f_0 + 2 \ln \frac{R}{r} + \frac{r^2}{R^2} + \frac{\omega r_0^2 f_0}{4Q} - 1,5$	(178)

Примечание. Значения функции $F_{22}(\bar{r}, f_0)$ приведены в табл.1.

5.44. При работе скважин при постоянном уровне воды расчет сводится к определению притока воды и положения сниженных уровней (или напорной функции) на различные моменты времени. Расчетные зависимости имеют сложный характер и, как правило, сведение их в таблицу оказывается малоудобным, понятие напорных функций U и $U_{\text{др}}$ при этом сохраняется.

Рассмотрим отдельные расчетные схемы.

Одиночная скважина в безграничном пласте (рис.112). Определение притока в скважину и построение депрессионной поверхности производятся по формулам [42]:

$$Q = 4\pi k U_{\text{др}} G(f_0); \quad (179)$$

$$U = U_{\text{др}} [1 - \Phi_{16}(\bar{r}, f_0)]; \quad (180)$$

$$\bar{r} = r/r_c; f_0 = at/r_c^2.$$

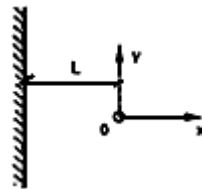


Рис.112. Одиночная скважина в полуограниченном пласте

Функции $G(f_0)$ и $\Phi_{16}(\bar{r}, f_0)$ табулированы, значения их приведены на рис.117 и 118. Отметим, что при $f_0 > 100$ функция $G(f_0)$ может быть представлена в виде

$$G(f_0) = -[1/Ei(-0,25/f_0)].$$

Линейный ряд скважин в безграничном пласте представлен на рис.113, а в полуограниченном пласте - на рис.114. Определение притока воды в каждую скважину ряда при $f_0 \geq 0,25$ производится по формуле [24]

$$Q = \frac{8kU_{\text{др}}}{\pi \ln \frac{\sigma}{2\pi r_c}} \left\{ [1 + A(1,5 + \beta^2)] e^{\beta^2} \operatorname{erfc} \beta - \frac{A}{\sqrt{\pi}} \left(\beta + \frac{1}{\beta} \right) \right\}, \quad (181)$$

где

$$A = \frac{0,3}{\left(\ln \frac{\sigma}{2\pi r_c} \right)^3}; \beta = \frac{\pi \sqrt{f_0}}{\ln \frac{\sigma}{2\pi r_c}}; f_0 = \frac{at}{\sigma^2}.$$

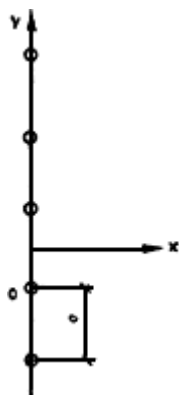


Рис.113. Линейный ряд скважины в неограниченном пласте

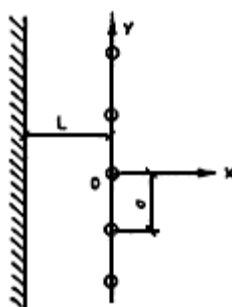


Рис.114. Линейный ряд скважин в полуограниченном пласте

Расчетная зависимость для построения депрессионной поверхности имеет очень сложный вид и поэтому здесь не приводится. В точках, лежащих на оси Ox (см. рис.113), т.е. на линии, проходящей посередине между скважинами, перпендикулярно линейному ряду, напорную функцию можно определить по формуле

$$U = (2U_{\text{др}} / \pi) [1 - \Phi_{17}(\bar{x}, \bar{r}_c, f_0)], \quad (182)$$

где $\bar{x} = x\sigma$; $\bar{r}_c = r_c / \sigma$; $f_0 = at / \sigma^2$.

Значения функции $\Phi_{17}(\bar{x}, \bar{r}_c, f_0)$ приведены в табл.33. При значении $\bar{x} > 0,75$ напорную функцию можно находить по зависимости

$$U = U_{\text{др}} \operatorname{erfc} \frac{x}{2\sqrt{at}}.$$

Таблица 33

\bar{x}	\bar{r}_c	Значения $\Phi_{17}(\bar{x}, \bar{r}_c, f_0)$ при значениях f_0 , равных							
		0,25	0,5	1	2	4	6	8	10
0		0,345	0,265	0,18	0,087	0,039	0,017	0,013	0,013
1		0,375	0,297	0,22	0,115	0,042	0,02	0,014	0,014

2	0,0001	0,465	0,375	0,265	0,134	0,044	0,021	0,015	0,015
3		0,532	0,425	0,302	0,155	0,048	0,023	0,016	0,016
4		0,728	0,549	0,355	0,177	0,054	0,026	0,018	0,018
5		0,905	0,683	0,428	0,212	0,065	0,03	0,021	0,021
0		0,0005	0,32	0,245	0,176	0,082	0,035	0,016	0,012
1	0,345		0,258	0,205	0,097	0,038	0,018	0,013	0,013
2	0,408		0,328	0,23	0,118	0,041	0,02	0,014	0,014
3	0,47		0,385	0,257	0,135	0,043	0,021	0,015	0,015
4	0,554		0,448	0,305	0,152	0,048	0,023	0,016	0,016
5	0,701		0,54	0,346	0,176	0,055	0,026	0,019	0,019
0	0,001	0,305	0,226	0,165	0,077	0,033	0,015	0,012	0,012
1		0,334	0,235	0,185	0,1	0,038	0,017	0,0127	0,0127
2		0,408	0,315	0,216	0,11	0,04	0,019	0,0135	0,0135
3		0,445	0,367	0,239	0,126	0,041	0,020	0,0142	0,0142
4		0,515	0,41	0,282	0,141	0,045	0,022	0,0156	0,0156
5		0,632	0,49	0,317	0,163	0,051	0,025	0,018	0,018
0	0,005	0,265	0,212	0,153	0,062	0,023	0,01	0,01	0,01
1		0,300	0,235	0,165	0,075	0,023	0,015	0,011	0,011
2		0,324	0,27	0,18	0,095	0,032	0,017	0,012	0,012
3		0,355	0,3	0,202	0,108	0,035	0,018	0,013	0,013
4		0,438	0,338	0,236	0,12	0,038	0,019	0,014	0,014
5		0,507	0,396	0,259	0,135	0,043	0,021	0,015	0,015

Кольцевой вертикальный дренаж в неограниченном пласте приведен на рис.115. Приток воды в каждую из скважин кольцевой системы определяется по формуле

$$Q = \frac{2\pi k U_{др} G(f_0)}{N + G(f_0) \ln \frac{\sigma}{2\pi r_c}}; f_0 = \frac{at}{r_0^2},$$

где N - число скважин; $G(f_0)$ - табулированная функция, значения которой приведены на рис.117.

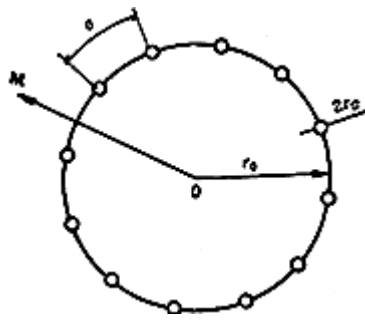


Рис.115. Кольцевая система скважин в неограниченном пласте

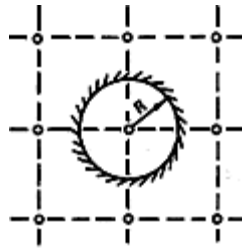


Рис.116. Систематический вертикальный дренаж

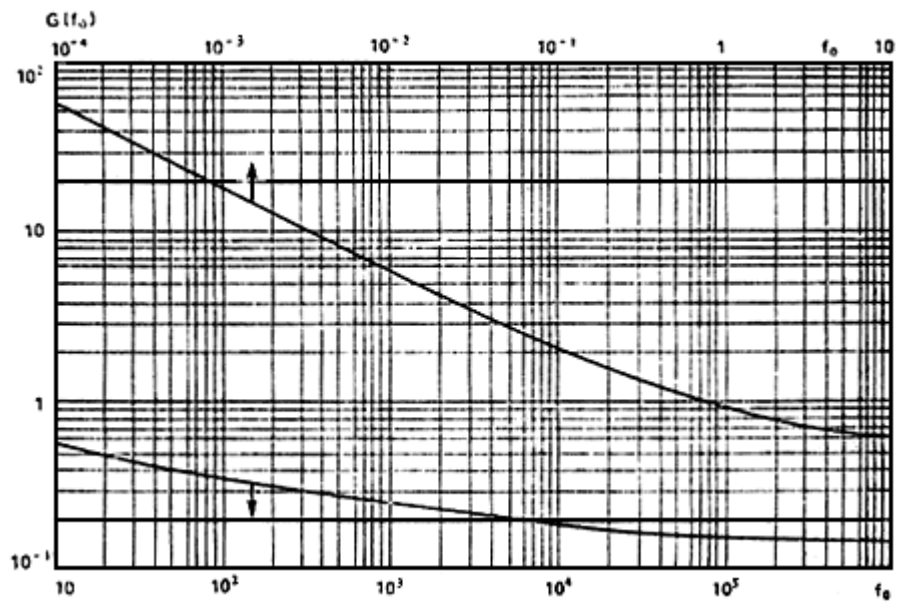


Рис.117. График функции $G(f_0)$

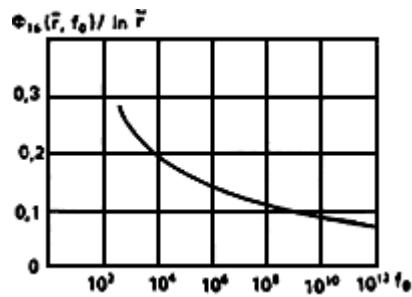


Рис.118. График функции $\Phi_{16}(\bar{r}, f_0)$

Динамика снижения уровней (напоров) подземных вод за пределами кольцевой системы может быть оценена по формуле (180), в которую вместо r_c необходимо подставить радиус системы r_0 . Внутри дренируемого контура понижение в центре находится из уравнения

$$U_{\text{ц}} = U_{\text{др}}[1 - \Phi_5(0, f_0)].$$

Значения функции $\Phi_5(0, f_0)$ приведены на рис.81. Схема систематического дренажа (см. рис.116). При наличии инфильтрации сверху с интенсивностью ω дебит каждой скважины с достаточной степенью точности находится по формуле [7, 42]:

$$Q = \pi\omega R^2 + \left(\frac{2\pi k U_{\text{др}}}{\ln \frac{R}{2r_c}} - \pi\omega R^2 \right) \exp(-\nu_1^2 f_0);$$

$$f_0 = at / R^2; \bar{r}_c = r_c / R, \nu_1 - \text{первый корень уравнения}$$

$$Y_0(\nu_n)J_0(\nu_n \bar{r}_c) = J_1(\nu_n)Y_0(\nu_n \bar{r}_c).$$

Значения этого корня в зависимости от \bar{r}_c приведены ниже:

\bar{r}_c	0,01	0,001	0,0001	0,00001
ν_1	0,7167	0,5687	0,4857	0,4308

Понижение уровня на междренье (при $r = R$) находится по формуле

$$S_{\text{ц}} = \left[S_{\text{др}} - \frac{\omega R^2}{2kh_c} \left(\ln \frac{R}{r_c} - 0,5 \right) \right] (1 - e^{-\nu_1^2 f_0}).$$

При отсутствии инфильтрации в приведенных формулах следует считать, что $\omega = 0$.

Учет гидродинамического несовершенства скважин осуществляется описанным выше способом с использованием значений ξ , приведенных в табл.36.

Об определении расчетного значения "радиуса действия" вертикальных дренажей

5.45. Вертикальные дренажи, применяемые в промышленном и городском строительстве, как правило, рассчитываются на длительный срок действия, поэтому для их расчета обычно используются уравнения установившегося во времени движения грунтовых вод. В тех случаях, когда возникает необходимость в определении времени осушения, используются уравнения неустановившегося движения грунтовых вод.

Соответственно этому и радиусы действия (радиусы депрессии) вертикальных дренажей следует различать в условиях установившегося и неустановившегося движения грунтовых вод.

В том и другом случае величина радиуса действия наиболее надежно может быть определена опытным путем, при котором в процессе откачки воды автоматически учитываются условия питания и разгрузки водоносного пласта.

Керкисом Е.Е. предложены формулы перехода от значения R_3 , установленного опытным путем, к искомой величине R_p , являющейся расчетной для данного дренажа.

В водоносных пластах со свободной поверхностью величина R_p может быть найдена из уравнения

$$R_p \lg \frac{R_p}{r_0} = R_3 \frac{S_{др}(2h_g - S_{др})}{S_3(2h'_g - S_3)} \ln \frac{R_3}{r_{01}}, \quad (183)$$

где r_0 - радиус равновеликого круга, к которому приводится реальный контур проектируемого дренажа; $S_{др}$ - понижение уровня грунтовых вод в проектируемом дренаже; S_3 - понижение уровня в дренаже-аналоге, при работе которого наблюдается радиус R_3 ; r_0 - приведенный радиус контура этого дренажа; h_g - мощность безнапорного водоносного пласта, который намечается дренировать; h'_g - то же, на участке дренажа-аналога.

Искомый радиус R_p находится подбором. Однако часто на практике данные по опытной откачке отсутствуют, поэтому в этих случаях приходится прибегать к определению радиуса действия дренажа расчетным путем.

При работе вертикального дренажа в неограниченном в плане водоносном горизонте установившееся положение воронки депрессии может быть достигнуто при наличии инфильтрационного питания или при перетоке воды из нижележащих напорных пластов.

При питании водоносного горизонта за счет равномерной инфильтрации в пределах бассейна с интенсивностью ω величина радиуса влияния может быть приближенно определена по формулам:

при одномерно-радиальной фильтрации

$$R = \sqrt{\lg R - \lg r_0 - 0,217} = 0,66 \sqrt{\frac{k}{\omega} (2h_g - S_{др}) S_{др} - 0,5r_0^2}; \quad (184)$$

при плоскопараллельной фильтрации

$$R = \sqrt{\frac{k}{4\omega} (2h_g - S_{др}) S_{др}}. \quad (185)$$

Определение R по формуле (184) производится подбором.

При питании водоносного горизонта со свободной поверхностью из нижележащего напорного пласта через

слабопроницаемый слой мощностью δ и коэффициентом фильтрации k_g выражения для радиуса влияния принимают вид [35]:

при одномерно-радиальной фильтрации

$$R = 1,123 \sqrt{k \delta h_g / k_g}; \quad (186)$$

при плоскопараллельной фильтрации

$$R = \sqrt{k \delta h_g / k_g}. \quad (187)$$

Для напорного пласта в формулы (186)-(187) вместо h_g необходимо подставить его мощность M .

Эти формулы применимы при условии, что

$$\lambda = r_0 \sqrt{k_g / km\delta} < 0,2,$$

если оно не выполнено, то расчет ведется по соотношению

$$R = r_0 \exp[K_0(\lambda) / \lambda K_1(\lambda)], \quad (188)$$

где $K_0(\lambda)$, $K_1(\lambda)$ - функции Бесселя мнимого аргумента второго рода.

При отсутствии инфильтрационного и напорного питания переменный во времени радиус действия дренажа находится по формуле

$$R = 1,5 \sqrt{at}. \quad (189)$$

ПРИМЕРЫ ГИДРОГЕОЛОГИЧЕСКИХ РАСЧЕТОВ ДРЕНАЖЕЙ

Пример 1. Гидрогеологический расчет совершенного систематического дренажа

5.46. В пределах осушаемой территории интенсивность дополнительного инфильтрационного питания грунтовых вод составляет $\omega = 5 \cdot 10^{-4}$ м/сут. Для защиты от подтопления предполагается соорудить горизонтальный систематический совершенный дренаж с глубиной заложения дрен ниже естественного уровня грунтовых вод на 4 м и междренним расстоянием $2L = 160$ м. Водоносный горизонт однослойный, с начальной мощностью $h_g = 4$ м, коэффициент фильтрации пород $k = 1$ м/сут, коэффициент водоотдачи - $n = 0,1$. Определить положение уровня грунтовых вод на междренье на различные моменты времени и время стабилизации фильтрационного режима работы дренажа, если уровень воды в дрене $h_{др} = 0,1$ м.

Положение уровня грунтовых вод на междренье на различные моменты времени рассчитаем по формуле (57), среднюю мощность пласта h_c определим по соотношению $h_c = 0,5(h_g + h_{др}) = 0,5(4 + 0,1) = 2,05$ м.

Задаваясь различными значениями времени t , находим соответствующие значения h_{II} . В частности, при $t = 100$ сут $f_0 = kh_c t / (nL^2) = 1 \cdot 2,05 \cdot 100 / (0,1 \cdot 80^2) = 0,32$; по рис.67 и 68 $\theta_3(0,32) = 0,58$; $\theta_4(0,32) = 0,48$. Тогда

$$h_{II} = 0,1 + (4 - 0,1) 0,58 + \frac{5 \cdot 10^{-4} \cdot 80^2}{2 \cdot 1 \cdot 2,05} [1 - 0,48] = 2,77 \text{ м.}$$

Значения h_{II} для различных моментов времени приведены на рис.119.

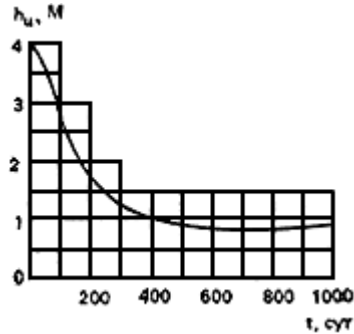


Рис.119. График функции $h(f_0)$

Из рис.119 видно, что стабилизация процесса наступает практически через 500 сут, при этом максимальная мощность грунтовых вод на междренье составляет $h_{II} = 0,88$ м.

Пример 2. Гидрогеологический расчет несовершенного однолинейного дренажа

В пределах защищаемой территории поступает дополнительная инфильтрация интенсивностью $\omega = 10^{-3}$ м/сут. Оценить дренирующий эффект несовершенного однолинейного горизонтального дренажа, заглубленного под естественный уровень грунтовых вод на глубину 4 м, если водоносный горизонт однослойный, начальная мощность $h_e = 8$ м, коэффициент фильтрации $k = 1,5$ м/сут. Определить приток воды на единицу длины дрены.

Для оценки дренирующего эффекта необходимо построить депрессионную поверхность грунтовых вод, для чего воспользуемся формулой (71).

В первую очередь рассчитаем дальность действия дренажа l_ω по формуле

$$l_\omega = [k(h_e^2 - h_{др}^2) / \omega + \Phi_H^2]^{0,5} - \Phi_H,$$

причем

$$\Phi_H = -\frac{2h_c}{\pi} \ln \sin \frac{\pi(h_c - h_{др})}{2h_c}.$$

После вычисления получаем

$$h_c = 0,5(h_e + h_{др}) - 0,5(8 + 4) = 6 \text{ м;}$$

$$\Phi_H = -\frac{2 \cdot 6}{\pi} \ln \sin \frac{\pi(6-4)}{2 \cdot 6} = 2,65 \text{ м};$$

$$l_\omega = [1,5(8^2 - 4^2)/10^{-3} + 2,65^2]^{0,5} - 2,65 = 265 \text{ м}.$$

Для построения депрессионной поверхности при работе дренажа воспользуемся формулой (71), в которую подставим различные значения расстояния x от дрены. Все расчеты сведем в табл.34.

Таблица 34

r , м	l_ω , м	Φ_H , м	ω/k	h_g , м	h , м
25	265	2,65	$6,67 \cdot 10^{-4}$	8	5,05
50					5,75
75					6,32
100					6,76
150					7,43
200					7,82
250					7,95

Приток воды в дренаж на единицу длины составит

$$q = 2\omega l_\omega = 2 \cdot 10^{-3} \cdot 265 = 0,53 \text{ м}^3/(\text{сут} \cdot \text{м}).$$

Пример 3. Гидрогеологический расчет пластового дренажа в однослойном пласте конечной мощности

Для защиты подземной части здания от подземных вод проектируется пластовый дренаж с глубиной заложения под уровень грунтовых вод $S_0 = 6$ м. Мощность водоносного пласта $k_g = 16$ м, коэффициент фильтрации пород $k = 0,7$ м/сут. На поверхность грунтовых вод поступает дополнительное инфильтрационное питание с интенсивностью $\omega = 3 \cdot 10^{-4}$ м/сут. Приведенный радиус дренажа $r_0 = 15$ м. Определить приток воды в дренаж и построить депрессионную поверхность грунтовых вод.

Приток воды в дренаж определим по формуле (112), причем дальность действия R_ω найдем подбором из уравнения (115).

Предварительно рассчитаем ζ_0

где $\zeta_0 = 2m\zeta_n / (h_g - m)$; $\bar{r}_0 = r_0 / m = 15/10 = 1,5$.

По рис.91 $\zeta_n = 0,4$, тогда

$$\zeta_0 = 2 \cdot 10 \cdot 0,4 / (16 - 10) = 1,33.$$

Таким образом для определения R_{ω} получаем следующее трансцендентное уравнение:

$$(0,7/3 \cdot 10^{-4})(16^2 - 10^2) + 15^2(1,33 - 0,5) = R_{\omega}^2(\ln R_{\omega}/15) + 1,33 - 0,5).$$

Отсюда $R_{\omega} = 307$ м.

Приток воды в дренаж составит

$$Q = \pi \cdot 3 \cdot 10^{-4}(307^2 - 15^2) = 88,9 \text{ м}^3/\text{сут.}$$

Расчет положения депрессионной поверхности выполним по формуле (113), результаты расчета сведем в табл.35.

Таблица 35

r	r_0	R_{ω}	$\frac{\omega}{k}$	ζ_0	m	h
25	15	307,5	$4,286 \cdot 10^{-4}$	1,33	10	13,2
50						14,2
75						14,75
100						15,15
200						15,96
300						16

Пример 4. Гидрогеологический расчет несовершенного кольцевого дренажа вблизи прямолинейного контура питания с постоянным напором

Для защиты от подтопления здания, расположенного у водоема (см. рис.84) на расстоянии $L = 100$ м, намечается строительство кольцевого несовершенного дренажа с заглублением дрен под естественный уровень грунтовых вод на 5 м. Мощность однослойного водоносного пласта $h_g = 10$ м, коэффициент фильтрации $k = 0,5$ м/сут. Приведенный радиус дренажа $r_0 = 30$ м, диаметр дренажных труб - 100 мм. Определить приток воды в дренаж, понижение уровня грунтовых вод в центре дренажа и положение сниженного уровня между дренажем и рекой в точке $x = 35$ м, $y = 65$ м.

Приток воды в дренаж определим по формуле (94), рассчитав предварительно ζ_1 и h_c :

$$h_c = 0,5(h_g + h_{др}) = 0,5(10 + 5,1) = 7,55 \text{ м};$$

$$\zeta_1 = \frac{1}{\pi \bar{r}_0} \ln \frac{8r_0}{r_c}; \bar{r}_0 = \frac{r_0}{m} = \frac{30}{5} = 6;$$

$$\zeta_1 = \frac{1}{\pi \cdot 6} \ln \frac{8 \cdot 30}{0,05} = 0,45.$$

Приток воды будет равен:

$$Q = \frac{2\pi \cdot 0,5 \cdot 7,55(10 - 5)}{\ln \left(\frac{2 \cdot 100}{30} + \frac{30}{2 \cdot 100} \right) + 0,45} = 50,1 \text{ м}^3/\text{сут.}$$

Понижение уровня грунтовых вод в центре дренажа рассчитаем по формуле (90):

$$\Delta h_{\text{ц}} = \Delta h_{\text{ц}}^* \frac{\zeta_1 - \Phi_7(\bar{r}_0)}{\zeta_1}.$$

Здесь

$$\Delta h_{\text{ц}}^* = S_0 - \frac{S_0}{\ln \left(\frac{2L}{r_0} + \frac{r_0}{2L} \right) + \zeta_1} \ln \frac{1}{\rho_{\text{ц}}},$$

где по формуле (97) при значениях $x = 0$, $y = L + r_0$ имеем

$$\rho_{\text{ц}} = \sqrt{U^2 + V^2} = \frac{r_0}{2L + r_0} = \frac{30}{2 \cdot 100 + 30} = 0,13;$$

$$\Delta h_{\text{ц}}^* = 5 - \frac{5}{\ln \left(\frac{2 \cdot 100}{30} + \frac{30}{2 \cdot 100} \right) + 0,45} \ln \frac{1}{0,13} = 0,695 \text{ м.}$$

По рис.83 $\Phi_7(\bar{r}_0) = \Phi_7(6) = 0,25$.

Понижение в центре дренажа будет

$$\Delta h_{\text{ц}} = 0,695 \frac{0,45 - 0,25}{0,45} = 0,31 \text{ м.}$$

Положение сниженного уровня в точке $x = 35$, $y = 65$ м найдем по формуле (95)

$$h_2 = h_e - \frac{h_e - m}{\ln \left(\frac{2L}{r_0} + \frac{r_0}{2L} \right) + \zeta_1} \ln \frac{1}{\rho}.$$

Здесь

$$\rho = \sqrt{U^2 + V^2}; U = \frac{x^2 + y^2 - L^2}{x^2 + (y + L)^2} = \frac{35^2 + 65^2 - 100^2}{35^2 + (65 + 100)^2} = -0,160;$$

$$V = -\frac{2xL}{x^2 + (y+L)^2} = -\frac{2 \cdot 35 \cdot 100}{35^2 + (65+100)^2} = -0,246;$$

$$\rho = \sqrt{0,160^2 + 0,246^2} = 0,293.$$

Положение сниженного уровня будет равно:

$$h_2 = 10 - \frac{10-5}{\ln\left(\frac{2 \cdot 100}{30} + \frac{30}{2 \cdot 100}\right) + 0,45} \ln \frac{1}{0,293} = 7,41 \text{ м.}$$

Пример 5. Гидрогеологический расчет несовершенного систематического дренажа

На территории поступает инфильтрация интенсивностью $\omega = 4 \cdot 10^{-4}$ м/сут. Для защиты от подтопления намечается соорудить горизонтальный систематический дренаж с заложением дрен под естественный уровень грунтовых вод на 5 м и междренним расстоянием $2L = 40$ м. Водоносный горизонт однослойный, с начальной мощностью $h_e = 12$ м, коэффициентом фильтрации $k = 0,9$ м/сут, коэффициентом водоотдачи $n = 0,1$. Определить положение уровня грунтовых вод на междренье через 100 сут от начала работы дренажа и после наступления установившегося режима фильтрации.

Положение уровня грунтовых вод на междренье через 100 сут определим по формуле (59)

$$h = h_e - (h_e - h_{др}) \theta_6(x, f_0, Bi) + \frac{\omega L^2}{kh_c} \left[\frac{1}{Bi} + \bar{x} - \frac{\bar{x}^2}{2} - \theta_7(\bar{x}, f_0, Bi) \right].$$

Здесь

$$f_0 = \frac{kh_c t}{nL^2}; h_c = 0,5(h_e + h_{др}) = 0,5(12+7) = 9,5 \text{ м};$$

$$f_0 = \frac{0,9 \cdot 9,5 \cdot 100}{0,1 \cdot 70^2} = 1,74; Bi = \frac{L}{2\Phi_H}; \Phi_H = h_c \Phi_1^*;$$

$$\Phi_1^* = f(m/h_c); m/h_c = 7/9,5 = 0,74;$$

по п.5.7 и формуле (62)

$$\Phi_1^* = 0,392; \Phi_H = 9,5 \cdot 0,392 = 3,72; Bi = \frac{70}{2 \cdot 3,72} = 9,4;$$

на междренье $\bar{x} = x/L = 1$;

по рис.71 $\theta_6(\bar{x}, f_0, Bi) = \theta_6(1; 1,74; 9,4) = 0,99$;

$$\theta_7(\bar{x}, f_0, Bi) = 2 \sum_{n=1}^{n=3} \frac{A_n}{\mu_n^2} \cos \mu_n (1 - \bar{x}) \exp(-\mu_n^2 f_0);$$

по прил.2: $\mu_1 = 1,42$; $\mu_2 = 4,28$; $\mu_3 = 7,2$; по прил.1: $A_1 = 1,26$; $A_2 = -0,39$; $A_3 = 0,21$

$$\theta_7(\bar{x}, f_0, Bi) = 2 \left[\frac{1,26}{1,42^2} \exp(-1,42^2 \cdot 1,74) - \frac{0,39}{4,28^2} \exp(-4,28^2 \cdot 1,74) + \frac{0,21}{7,2^2} \exp(-7,2^2 \cdot 1,74) \right] 0,037;$$

положение уровня на междренье через 100 сут будет

$$h = 12 - (12 - 7) 0,99 + \frac{4 \cdot 10^{-4} \cdot 70^2}{0,9 \cdot 9,5} \left[\frac{1}{9,4} + 1 - \frac{1}{2} - 0,037 \right] = 7,18 \text{ м.}$$

Положение уровня грунтовых вод на междренье при установившемся режиме фильтрации рассчитаем по формуле (61)

$$h = h_{\text{пр}} + \frac{\omega L^2}{k h_c} \left[\frac{1}{Bi} + \bar{x} - \frac{\bar{x}^2}{2} \right] = 7 + \frac{4 \cdot 10^{-4} \cdot 70^2}{0,9 \cdot 9,5} \left[\frac{1}{9,4} + 1 - \frac{1}{2} \right] = 7,14 \text{ м.}$$

Как видно, по истечении 100 сут от начала работы дренажа режим фильтрации практически является установившимся.

Пример 6. Гидрогеологический расчет пластового дренажа в двухслойном пласте при наличии инфильтрационного питания

Пластовый дренаж предполагается заложить на глубину 5 м под естественный уровень грунтовых вод в двухслойный водоносный горизонт с начальной мощностью $h_e = 13$ м, на свободную поверхность которого поступает дополнительная инфильтрация интенсивностью $\omega = 2 \cdot 10^{-4}$ м/сут. Верхний водоносный слой мощностью 6 м имеет коэффициент фильтрации $k_1 = 0,1$ м/сут, у нижнего слоя мощностью $M = 7$ м коэффициент фильтрации $k_2 = 2$ м/сут. Приведенный радиус дренажа $r_0 = 16$ м. Определить приток воды в дренаж и положение сниженного уровня грунтовых вод на расстоянии 10 м от дренажа.

Приток воды в дренаж рассчитаем по формуле (112)

$$Q = \pi \omega (R_\omega^2 - r_0^2).$$

Здесь R_ω найдем подбором из уравнения (120)

$$\frac{2k_2 M (h_e - h_{\text{пр}})}{\omega} + (\zeta_{2n} - 0,5) r_0^2 = R_\omega^2 \left(\ln \frac{R_\omega}{r_0} + \zeta_{2n} - 0,5 \right),$$

где по формуле (121)

$$\zeta_{2n} = \frac{\beta r_0 \zeta_{\pi} I_1(\beta r_0) + I_0(\beta r_0)}{\beta r_0 I_1(\beta r_0)};$$

$$\beta = \sqrt{\frac{k_1}{k_2 M m}} = \sqrt{\frac{0,1}{2 \cdot 7 \cdot 8}} = 2,99 \cdot 10^{-2} \text{ 1/м};$$

$$\beta r_0 = 2,99 \cdot 10^{-2} \cdot 16 = 0,4784.$$

По таблицам специальных функций:

$$I_0(0,4784) = 1,058; I_1(0,4784) = 0,246;$$

$$\bar{r}_0 = r_0 / m = 16 / 8 = 2 \text{ и по рис.91 } \zeta_n = 0,15;$$

$$\zeta_{2n} = \frac{0,4784 \cdot 0,15 \cdot 0,246 + 1,058}{0,4784 \cdot 0,246} = 9,1;$$

$$\frac{2 \cdot 2 \cdot 7 (13 - 8)}{2 \cdot 10^{-4}} + (9,1 - 0,5) 16^2 = R_\omega^2 \left(\ln \frac{R_\omega}{16} + 9,1 - 0,5 \right).$$

Отсюда $R_\omega = 248,8 \text{ м}$.

Приток воды в дренаж составляет

$$Q = \pi \cdot 2 \cdot 10^{-4} (248,8^2 - 16^2) = 38,73 \text{ м}^3/\text{сут}$$

Положение сниженного уровня грунтовых вод на расстоянии 10 м от дренажа найдем по формуле

$$h_1 = \frac{k_1}{k_1 - \omega} \left(h_2 - \frac{\omega M}{k_1} \right).$$

Здесь

$$\begin{aligned} h_2 &= h_{\text{др}} + \frac{\omega R_\omega^2}{2k_2 M} \ln \frac{r}{r_0} + \frac{\omega \zeta_{2n} (R_\omega^2 - r_0^2)}{2k_2 M} - \frac{\omega (r^2 - r_0^2)}{4k_2 M} = \\ &= 8 + \frac{2 \cdot 10^{-4} \cdot 248,8^2}{2 \cdot 2 \cdot 7} \ln \frac{26}{16} + \frac{2 \cdot 10^{-4} \cdot 9,1 (248,8^2 - 16^2)}{2 \cdot 2 \cdot 7} - \\ &- \frac{2 \cdot 10^{-4} (26^2 - 16^2)}{4 \cdot 7} = 12,22 \text{ м}. \end{aligned}$$

Положение сниженного уровня будет

$$h_1 = \frac{0,1}{0,1 - 2 \cdot 10^{-4}} \left(12,22 - \frac{2 \cdot 10^{-4} \cdot 7}{0,1} \right) = 12,23 \text{ м}.$$

Пример 7. Гидрогеологический расчет горизонтального вакуумного дренажа, работающего в незатопленном режиме

Для защиты от подтопления площадки размером $300 \times 50 \text{ м}^2$ предполагается прокладка двух линий дренажа вдоль корпуса по его длине на расстоянии 10 м от его стен, т.е. междреннее расстояние $2b = 70 \text{ м}$ (рис.73, а).

До начала строительства дренажа уровень грунтовых вод находится на расстоянии 1 м от дневной поверхности. Норма осушения для данной территории составляет 4 м от поверхности земли. Дренаж проектируется на глубине, равной в среднем 5 м.

Найти величину вакуума в дренах, при которой будет достигнута требуемая норма осушения, а также определить притоки воды и воздуха к дренам.

Осушаемая толща сложена легкими суглинками с коэффициентом фильтрации $k = 0,5 \text{ м/сут}$, начальная мощность водоносного горизонта $h_e = H_e = 12 \text{ м}$. Инфильтрационное питание на осушаемой территории $\omega = 1,5 \cdot 10^{-3} \text{ м/сут}$. Приведенный диаметр дрены $d_{др} = 0,3 \text{ м}$.

Порядок расчета. В соответствии с заданной нормой осушения при работе дренажа понижение уровня грунтовых вод на междренье должно быть не менее 3 м, тогда мощность горизонта в этом месте $H_1 = 12 - 3 = 9 \text{ м}$, расстояние от уровня воды в дрене до поверхности земли $M_B = 5 \text{ м}$.

Для расчета необходимого вакуума в дрене H_B воспользуемся формулами (159). Для междренья ($x = 0$) можно записать

$$H_1 = H_B \varphi_p \left(\frac{b}{M_B} \right) + H_k + \sqrt{h_c^2 - \frac{\omega}{k} (l_\omega^2 - b^2)}.$$

Отсюда определится дальность действия дренажа

$$l_\omega^2 = b^2 + \frac{k}{\omega} \{ h_e^2 - [H_1 - H_B \varphi_p(b/M_B) - H_k]^2 \}.$$

В свою очередь $b/M_B = 35/5 = 7$, по графику на рис.105 находим $\varphi_p(7) = 0$. Величину H_k найдем по соотношению $H_k = \alpha h_k$, а h_k определим по рис.100. Примем $\alpha = 0,2$, тогда $H_k = 0,2 \cdot 2,5 = 0,5 \text{ м}$.

Таким образом

$$l_\omega = \sqrt{35^2 + \frac{0,5}{1,5 \cdot 10^{-3}} (12^2 - (9 - 0,5)^2)} = 159 \text{ м}.$$

По известной величине l_ω с использованием формулы (159) определим H_B , предварительно вычислив фильтрационное сопротивление Φ_H по формуле (63), причем считаем

$$0,5(h_e + h_{др}) = 0,5(12 + 8) = 10 \text{ м};$$

$$\Phi_H = -\frac{2 \cdot 10}{\pi} \ln \sin \frac{\pi(12 - 8)}{2 \cdot 12} = 8,6 \text{ м};$$

$$H_B = 8 - \sqrt{12^2 - \frac{1,5 \cdot 10^{-3}}{0,5} [(159 + 8,6)^2 - 8,6^2 + 2 \cdot 35 \cdot 8,6]} = 0,4 \text{ м.}$$

Полученный результат показывает, что уже при небольшом вакууме на внешней поверхности дрены двухлинейный вакуумный дренаж выполнит свою задачу.

Приток воды на единицу длины каждой дрены составит

$$q = \omega(b + l_\omega) = 1,5 \cdot 10^{-3}(35 + 159) = 0,292 \text{ м}^2/\text{сут.}$$

Общая длина дрен составляет 600 м. Поэтому общий дебит дренажа будет

$$Q = 0,292 \cdot 600 = 175 \text{ м}^3/\text{сут.}$$

Приток воздуха находим по формуле (152), считая, что над дренажной трубой уложен непроницаемый экран.

Предварительно рассчитаем проницаемость грунта C_0 :

$$C_0 = kv_2 / q,$$

где

$$v_2 = 0,01 \text{ см}^2/\text{с};$$

$$C_0 = \frac{0,5 \cdot 0,01}{9,8} = 0,6 \cdot 10^{-8} (\text{см}^2) = 0,6 \cdot 10^{-12} (\text{м}^2) = 0,6 \text{ дарси.}$$

Динамический коэффициент воздуха $\mu_1 \approx 18 \cdot 10^{-6} \text{ Па} \cdot \text{с}$, $p_{ат} = 0,98 \cdot 10^5 \text{ Па}$ (1 ат), $p_{др} = 0,94 \cdot 10^5 \text{ Па}$ (9,6 м вод. ст.); $r_{вз} / M_B = 0,15 / 5 = 0,03$. По рис.104 находим $\varphi(0,03) = 0,09$. Тогда

$$q_{вз} = \frac{0,6 \cdot 10^{-12}}{18 \cdot 10^{-6}} \cdot \left(\frac{0,98^2 - 0,94^2}{0,98} \right) 10^5 \text{ Па} \cdot 0,09 = 0,00008 \text{ м}^3/\text{с.}$$

Полный приток воздуха в дренаж равен $Q_{вз} = 600 \cdot 0,18 = 108 \text{ л/ч.}$

6. ГИДРАВЛИЧЕСКИЕ РАСЧЕТЫ ДРЕНАЖЕЙ

6.1. Гидравлические расчеты дренажей включают в себя:

в горизонтальных дренажах - определение водоприемной и водопропускной способности труб, подбор крупности обсыпок;

в вертикальных дренажах - определение размеров водоприемных отверстий каркаса фильтра, подбор дренажных обсыпок и расчет системы водоотвода;

в пластовых и пристенных дренажах - подбор крупности и толщины фильтрующих постелей и призм, а также определение их водопропускной способности;

в вентиляционных дренажах - подбор крупности засыпки в дренах и определение требуемой скорости,

температуры и влажности продуваемого воздуха.

РАСЧЕТ ВОДОПРИЕМНОЙ СПОСОБНОСТИ ТРУБ ГОРИЗОНТАЛЬНОГО ДРЕНАЖА

6.2. Водоприемная часть труб горизонтального дренажа устраивается в виде специальных водоприемных отверстий - круглых или щелевых в стенках (в случае асбоцементных, железобетонных и пластмассовых труб) или зазоров на их стыках (в случае керамических труб). В первом случае необходимо назначить форму и размер отверстий, определить их количество и схему размещения на поверхности трубы. Во втором случае проверяется размер зазора в стыках на водопрпускную способность [42].

Диаметр круглых отверстий принимают равным 1-1,5 см, ширину щелевого пропила - 0,5-1 см. В асбоцементных и пластмассовых трубах отверстия просверливают или пропиливают, в бетонных и железобетонных трубах они выполняются одновременно с изготовлением труб. Для этого в местах размещения отверстий закладывают промасленные деревянные пробки, которые удаляют после схватывания бетона, в этом случае диаметр отверстий принимается равным 2-2,5 см.

Отверстия располагают в шахматном порядке по верхней и боковой частям труб.

Категорически запрещается пробивать водоприемные отверстия в стенках труб.

Количество водоприемных отверстий определяется гидравлическим расчетом, основанным на том, что при истечении воды из фильтрующей обсыпки через отверстие во внутреннюю полость трубы наблюдаются потери напора h_0 (рис.120), которые не должны превышать 0,5-1 см [42].

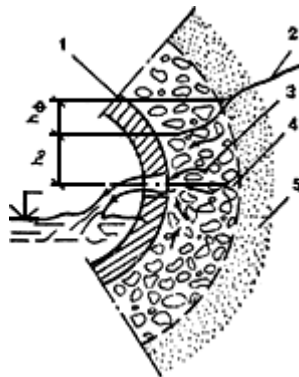


Рис.120. Схема истечения фильтрационного потока через круглое отверстие в стенке дренажной трубы

1 - стенка трубы; 2 - уровень грунтовых вод; 3 - линии тока; 4 - обсыпка; 5 - дренируемый грунт; h_0 - потери напора в обсыпке; $h_ф$ - потери напора при истечении через водоприемное отверстие

Количество отверстий на единицу длины трубы (например, на 1 м) определяется по формуле

$$n = q / \mu_0 F_0 \sqrt{2gh_0}, \quad (190)$$

где q - приток воды на единицу длины дрены; μ_0 - коэффициент расхода отверстия; F_0 - площадь одного отверстия (или щели); h_0 - потери напора при истечении из отверстия; g - ускорение силы тяжести.

Коэффициент расхода μ_0 зависит от числа Re и отношения d_{17}/t_0 , где t_0 - диаметр отверстия (или

ширина короткой щели, расположенной вдоль образующей дренажной трубы, т.е. горизонтально); d_{17} - диаметр частиц слоя обсыпки, прилегающей к водопримной поверхности, соответствующий 17%-ному содержанию их на кривой расчетного гранулометрического состава. В расчетный состав обсыпки включаются фракции обсыпки крупнее $0,4t_0$.

Число Рейнольдса представляет собой безразмерный критерий

$$Re = t_0 \sqrt{2hk_0} / \nu, \quad (191)$$

где ν - кинематический коэффициент вязкости фильтрующейся воды, при температуре грунтовых вод 10°C можно принять $\nu = 1,31 \cdot 10^{-6} \text{ м}^2/\text{с}$.

Значения коэффициента расхода μ_0 приведены в табл.36.

Таблица 36

Re	d_{17}/t_0							
	0,4	0,65	1	1,5	2	3	4	6
10^3	0,33	0,27	0,21	0,33	0,4	0,48	0,51	0,55
10^4	0,31	0,25	0,2	0,33	0,4	0,48	0,51	0,55
$5 \cdot 10^3$	0,28	0,24	0,19	0,32	0,4	0,48	0,5	0,55
$2 \cdot 10^3$	0,22	0,2	0,17	0,29	0,36	0,45	0,48	0,53

6.3. При устройстве водопримных отверстий в виде вертикальных щелей-пропилы в боковых поверхностных трубах* эти щели работают как водосливы (рис.121). В этом случае количество водопримных отверстий на единицу длины трубы определяется по формуле

* Текст соответствует оригиналу. - Примечание "КОДЕКС".

$$n = q / \mu_0 \sigma_n t_0 H_B \sqrt{2gH_B}, \quad (192)$$

где σ_n - коэффициент подтопления, $\sigma_n = \sqrt{1 - H_K / H_B (1 + H_K / H_B)}$; H_1^* и H_2^* - превышение уровня воды над порогом щели соответственно внутри трубы и на внешнем ее контуре.

* Соответствует оригиналу. - Примечание "КОДЕКС".

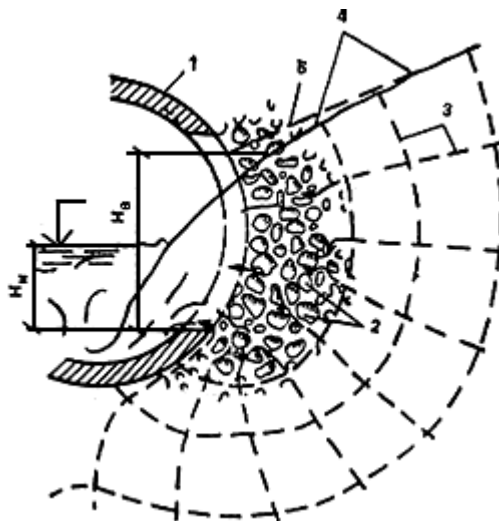


Рис.121. Схема истечения фильтрационного потока через вертикальную щель в стенке трубы

1 - стенка трубы; 2 - обсыпка; 3 - линии тока и эквипотенциалы фильтрационного потока; 4 - действительная поверхность фильтрационного потока; 5 - расчетная поверхность фильтрационного потока

Значения коэффициента расхода μ_0 вертикальной щели-водослива в тонкой стенке приведены в табл.37, μ_0 зависит от отношения d_{25}/t_0 и числа Рейнольдса, которое находится по соотношению

$$Re = \sigma_n t_0 \sqrt{2gH_B} / \nu. \quad (193)$$

Таблица 37

Re	d_{25}/t_0							
	0,6	1	1,5	2	3	4	6	8
10^5	0,13	0,11	0,18	0,22	0,29	0,34	0,4	0,42
10^4	0,12	0,1	0,18	0,22	0,29	0,34	0,4	0,42
$5 \cdot 10^3$	0,11	0,1	0,17	0,23	0,3	0,35	0,41	0,43
$2 \cdot 10^3$	0,07	0,06	0,12	0,17	0,24	0,28	0,34	0,36

Параметр d_{25} является характерным показателем поровой структуры материала фильтровой обсыпки вблизи вертикальной щели и определяется из расчетного состава обсыпки (или примыкающего к отверстию грунта), включающего фракции крупнее $0,6t_0$.

6.4. Гидравлический расчет стыковых зазоров между трубами, являющихся водоприемными отверстиями, выполняется при условии, что при движении воды в обсыпке от середины трубы (или звена труб) к зазорам происходят потери напора h_{Φ} (рис.122), которые не должны превышать допустимых $(h_{\Phi})_{доп}$, принимаемых равными 3-5 см. Определение потерь напора h_{Φ} выполняется по формуле $h_{\Phi} = qL^2 / 8k_{\Phi} F_{\Phi}$, где q - приток

воды на единицу длины дренажа; L - длина трубы; k_{Φ} - коэффициент фильтрации обсыпки; F_{Φ} - площадь фильтрационного потока в обсыпке. Вычисленную по этой формуле величину h_{Φ} сравнивают с $(h_{\Phi})_{\text{доп}}$. Если $h_{\Phi} \leq (h_{\Phi})_{\text{доп}}$, то зазоры можно использовать для приема воды в дренажную трубу. При этом необходимый размер зазора определяют по формуле

$$F_3 \geq qL / \mu_0 \sqrt{2gh_0},$$

где F_3 - площадь зазора ниже уровня воды в трубе, μ_0 - коэффициент расхода, принимаемый по табл.37.

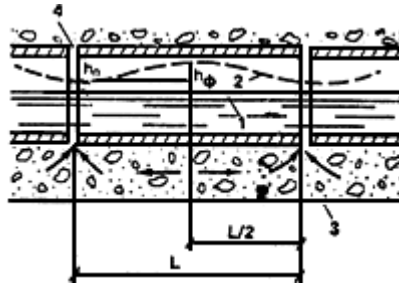


Рис.122. Схема к оценке потерь напора при движении воды в обсыпке вдоль трубы от середины звена к зазорам

1 - уровень воды в трубе; 2 - поверхность воды в фильтрующей обсыпке; 3 - контур обсыпки; 4 - стыковой зазор; h_{Φ} - потери напора при движении воды в обсыпке к зазору; h_0 - потери напора при истечении воды через зазор

Если $h_{\Phi} > (h_{\Phi})_{\text{доп}}$, то вместо зазоров следует предусматривать устройство водоприемных отверстий.

РАСЧЕТ ВОДОПРИЕМНОЙ СПОСОБНОСТИ ТРУБОФИЛЬТРОВ

6.5. Расчет водоприемной способности трубофильтров из пористого бетона заключается в оценке потерь напора в стенке трубофильтра в зоне контакта трубофильтра с дренируемым грунтом или слоем обсыпки.

Потери напора в стенке трубофильтра круглого сечения определяют по формуле [41]

$$\Delta h_r = a \frac{R_1}{\omega_1} \ln \frac{R_1}{R_2} Q + b \left(\frac{R_1}{R_2} - 1 \right) \left(\frac{R_1}{\omega_1^2} Q^2 \right), \quad (194)$$

где R_1 и R_2 - наружный и внутренний радиусы трубофильтра соответственно; Q - приток воды к дрене; ω_1 - площадь внешней поверхности трубофильтра, к которой притекает расход Q ; a и b - коэффициенты фильтрационных сопротивлений в плоскопараллельном потоке, принимаемые в зависимости от состава бетона трубофильтров по табл.38.

Таблица 38

Содержание заполнителя, %, с	Состав бетона	Содержание компонентов, кг, на 1 м ³ свежееуложенного	Водоцементное	Предел прочности	Коэффициент фильтрационных
------------------------------	---------------	--	---------------	------------------	----------------------------

размерами фракций, мм			по массе	бетона			отношение, ВЦ	при сжатии, МПа	сопротивлений в формуле $J = av + bv^2$	
5-10	2,5-5	1,25-2,5		цемент	заполнитель	вода			$a, \text{с/см}$	$b, \text{с}^2/\text{см}^2$
100	-	-	1:7	203	1421	73	0,36	7,06	0,118	0,193
100	-	-	1:8	176	1410	67	0,38	5,78	0,141	0,186
-	100	-	1:7	196	1370	63,3	0,32	7,45	0,387	0,419
-	100	-	1:8	171	1370	60	0,35	6,18	0,328	0,388
50	50	-	1:7	205	1430	71,5	0,35	8,43	0,262	0,432
50	50	-	1:8	180	1435	63	0,35	6,76	0,309	0,384
-	-	100	1:7	196	1370	90	0,45	7,35	0,969	0,903
-	-	100	1:8	171	1370	83	0,49	6,08	1	0,788
-	50	50	1:7	196	1370	73	0,37	7,84	0,715	0,782
-	50	50	1:8	171	1370	69	0,4	6,37	0,693	0,754
33,3	33,3	33,3	1:7	196	1370	65	0,33	8,04	0,767	0,847
33,3	33,3	33,3	1:8	171	1370	61,5	0,36	6,86	0,679	0,71

Площадь поверхности трубчатой дрены ω_1 , к которой притекает расход Q , определяется по формуле $\omega_1 = R_1 \varphi L$, где L - длина дрены; φ - угол, радиан, зависящий от глубины наполнения трубофильтра водой (рис.123).

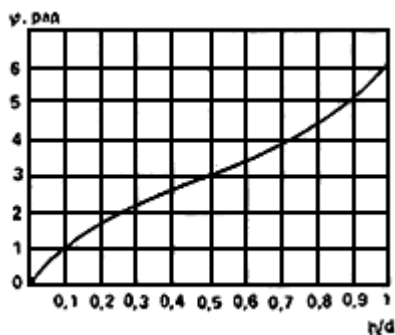


Рис.123. График зависимости угла φ от относительной глубины наполнения трубофильтра водой (h/d)

Общие потери напора на внешнем контуре трубчатой дрены из пористого бетона в условиях его контакта с несвязным грунтом рассчитывают по формуле

$$\Delta h_{0r} = \left(\frac{\alpha R_1 \ln \frac{R_1}{R_2}}{\omega_1} + \frac{\alpha_K}{\omega_1} \right) Q + \left[\frac{b \left(\frac{R_1}{R_2} - 1 \right)}{\omega_1^2} + \frac{\beta_K}{\omega_1^2} \right] Q^2, \quad (195)$$

где α_K и β_K - коэффициенты контактных фильтрационных сопротивлений. Эти сопротивления возникают на контакте материала обсыпки и трубофильтра и зависят от структурного отношения $d_{50}^{гр} / D_{50}^{пор}$, где $d_{50}^{гр}$ - диаметр частиц, меньше которого в исследуемом грунте содержится 50% частиц по массе; $D_{50}^{пор}$ - диаметр пор в пористом бетоне, соответствующий 50%-ному содержанию на интегральной кривой распределения пор по размерам. Значения коэффициентов α_K , β_K , $d_{50}^{гр}$, $D_{50}^{пор}$ для различных грунтов и составов пористого бетона приведены в табл.39.

Таблица 39

Крупность частиц грунта, мм	Состав заполнителя пористого бетона (до черты) и $D_{50}^{пор}$ (после черты), мм											
	5-10/3,54		2,5-5/2,32		1,25-2,5/1,05		5-10; 2,5-5 2,85		1,25-2,5/1,66 2,5-5		1,25-2,5/2,09 2,5-5,5-10	
	α_K	β_K	α_K	β_K	α_K	β_K	α_K	β_K	α_K	β_K	α_K	β_K
7-10	-	0,24	1,34	0,37	0,07	0	0,49	0,3	0,7	0	1,14	0
5-7	0,4	0,32	2,06	1,14	0,28	0,88	1,54	0,99	1,26	0,18	2,24	0,24
3-5	0,62	0,83	1,26	1,44	2,71	4,93	2,03	1,26	1,32	1,23	2,65	0,8
2-3	0,78	0,87	2,77	0,33	6,17	11,1	2,21	2,2	2,13	1,53	3,19	0,22
1-2	1,97	0,88	2,06	1,88	4,39	6,53	2,14	1,78	3,18	1,92	3,76	1,85
0,5-1	5,64	4,7	7,97	13,6	-	-	1,78	9,6	5,52	2,27	3,28	16,3
0,25-0,5	7,3	4,93	-	-	-	-	4,90	44,6	20,5	16,8	9,01	-
0,1-0,25	-	-	10,01	94,96	-	-	12,82	237,96	34,08	282	-	-

Примечание. Значения коэффициента α_K даны при $t = 10$ °C.

Потери напора на контуре дрены, выполненной в виде пористых плит, определяются по формуле

$$\Delta h = (al + \alpha_K) \frac{Q}{F} + (bl + \beta_K) (Q^2 / F^2), \quad (196)$$

где l - длина пути фильтрации потока в плите из пористого бетона; F - площадь поверхности плиты, к которой из пласта поступает приток Q ; параметры α , α_K , b , β_K приведены в табл.38 и 39.

РАСЧЕТ ВОДОПРИЕМНОЙ СПОСОБНОСТИ ВЕРТИКАЛЬНОГО ДРЕНАЖА

6.6. Выбор, конструирование и устройство фильтров скважин вертикального дренажа зависят от гидрогеологических условий работы скважины, ее конструкции, характера водоотбора, параметров водоподъемного оборудования и др. Тип и конструкцию фильтра рекомендуется выбирать в соответствии с требованиями СНиП 2.04.02-82.

Диаметр фильтрового каркаса принимается не менее 100-150 мм. Длина фильтра в однородных водоносных пластах мощностью $m \leq 10 - 15$ м принимается равной $(0,8-0,9)$ мощности; фильтр устанавливается на расстоянии не менее 0,5-1 м от кровли и подошвы пласта. При мощности пласта $m > 10 - 15$ м длина фильтра определяется фильтрационным расчетом в зависимости от производительности дренажной скважины, характера проницаемости пород в разрезе и гидрохимических условий.

В безнапорных водоносных пластах длина фильтра определяется с учетом понижения динамического уровня воды в скважине, в этом случае мощность $m \approx h_g - S_0 / 2$, где h_g - первоначальная мощность безнапорного пласта, S_0 - проектное понижение уровня в скважине.

6.7. Размер водоприемных отверстий фильтра вертикального дренажа назначают с учетом гранулометрического состава пород водоносного горизонта. Размеры отверстий фильтра выбираются в соответствии с данными табл.40.

Таблица 40

Тип фильтра	Рекомендуемые размеры отверстий фильтра	
	$K_H \leq 2$	$K_H > 2$
С круглой перфорацией	$2,5 - 3d_{50}$	$3 - 4d_{50}$
Сетчатый	$1,5 - 2d_{50}$	$2 - 2,5d_{50}$
С щелевой перфорацией	$1,25 - 1d_{50}$	$1,5 - 2d_{50}$
Проволочный	$1,25d_{50}$	$1,5d_{50}$

Условные обозначения: где $K_H = d_{60} / d_{10}$ - коэффициент неоднородности породы; d_{10} , d_{50} , d_{60} - размеры частиц, меньше которых в дренируемой породе содержится 10; 50 и 60% на кривой зернового состава.

Размер отверстий фильтрового каркаса может быть также рассчитан по формуле $D_{\Phi} = \xi D_{50} / \lambda$, где D_{Φ} - размер отверстий фильтра; D_{50} - средний диаметр частиц обсыпки; λ - коэффициент формы отверстий, характеризующий условия сводообразования для различных типов фильтров, приведен ниже:

Фильтр с круглыми отверстиями	1-1,2
Фильтры из штампованного листа и сетчатые	1,2-1,5
Щелевые фильтры	1,5-2
Проволочные фильтры	2-2,5

В тех случаях, когда нет возможности подбирать конструкцию фильтра, непосредственно исходя из состава дренируемого несвязного грунта, а также для увеличения водоприемной способности фильтра и дренирования слабопроницаемых и суффозионных пород, применяются фильтры с гравийной засыпкой, критерии и методика подбора которых рассматриваются отдельно.

Скважность трубчатых фильтров с круглой или щелевой перфорацией должна быть 20-25%, фильтров из проволоочной обмотки или штампованного стального листа - не более 30-60%.

ПОДБОР ДРЕНАЖНЫХ ОБСЫПОК ДРЕНАЖА

Дренажные обсыпки дренажей подбираются в зависимости от состава дренируемых грунтов [42, 44].

Подбор обсыпок горизонтальных дренажей в несвязных грунтах

6.8. Подбор состава дренажных обсыпок в несвязных грунтах [44] начинается с определения их суффозионных свойств. Оценка суффозионных свойств грунтов производится по размеру максимального фильтрационного хода в грунте d_0^{\max} и минимальному диаметру частиц d_{\min} [44]. Диаметр максимального фильтрационного хода в грунте находится по зависимости

$$d_0^{\max} = xc \frac{n}{1-n} d_{17}; c = 0,455\sqrt[3]{\eta}; \eta = \frac{d_{60}}{d_{10}}, \quad (197)$$

где $x = 1 + 0,05 \cdot \eta$ при $\eta \leq 25$; $x = 0,35(3 + \sqrt[3]{\eta})$ при $\eta > 25$.

Здесь x - коэффициент неравномерности раскладки частиц в грунте; n - пористость грунта; η - коэффициент разнородности грунта; d_{60} и d_{10} - диаметры частиц, меньше которых в грунте содержится 60% и 10% соответственно.

Грунт считается суффозионным, если

$$0,77d_0^{\max} > d_{\min}; \quad (198)$$

и несуффозионным, если

$$0,77d_0^{\max} < d_{\min}. \quad (199)$$

Грунт можно считать практически несуффозионным и в том случае, когда удовлетворяется условие

$$\frac{d_{3-5}}{d_{17}} \geq N; N = 0,32\sqrt[3]{\eta} \cdot (1 + 0,05 \cdot \eta) \cdot \frac{n}{1-n}. \quad (200)$$

Допускаемое значение коэффициентов разнородности материала для дренажных обсыпок в несвязных грунтах не должно превышать:

для дренируемых несуффозионных грунтов

$$\eta_{\Phi}^{\text{доп}} = D_{60} / D_{10} \leq 25; \quad (201)$$

для дренируемых суффозионных грунтов

$$\eta_{\Phi}^{\text{доп}} = D_{60} / D_{10} \leq 15. \quad (202)$$

Коэффициент фильтрации материала дренажной обсыпки k_{ϕ}^{\min} должен соответствовать условию

$$k_{\phi}^{\min} \geq (2 + 6\sqrt{\eta_{\phi}})k_{\Gamma}, \quad (203)$$

где k_{Γ} - коэффициент фильтрации дренируемого грунта.

6.9. В случае несугфозионного дренируемого грунта определение гранулометрического состава первого слоя дренажной обсыпки несугфозионного состава производится следующим образом.

Вначале находится диаметр сводообразующих частиц грунта $d_{\text{сГ}}$. Для этого по графику, представленному на рис.124, по известному значению коэффициента разнозерности грунта η_{Γ} определяется расчетное содержание сводообразующих частиц $P_{\text{сГ}}^{\text{расч}}$. Затем по интегральной кривой грансостава грунта (рис.124, кривая I') с использованием полученной величины $P_{\text{сГ}}^{\text{расч}}$ находится диаметр сводообразующих частиц грунта $d_{\text{сГ}}$. Для этого на оси oy (рис.126) откладывается значение $P_{\text{сГ}}^{\text{расч}}$ и проводится горизонтальная линия до кривой грансостава грунта (кривая I'), абсцисса точки пересечения дает значение диаметра сводообразующих частиц грунта $d_{\text{сГ}}$.

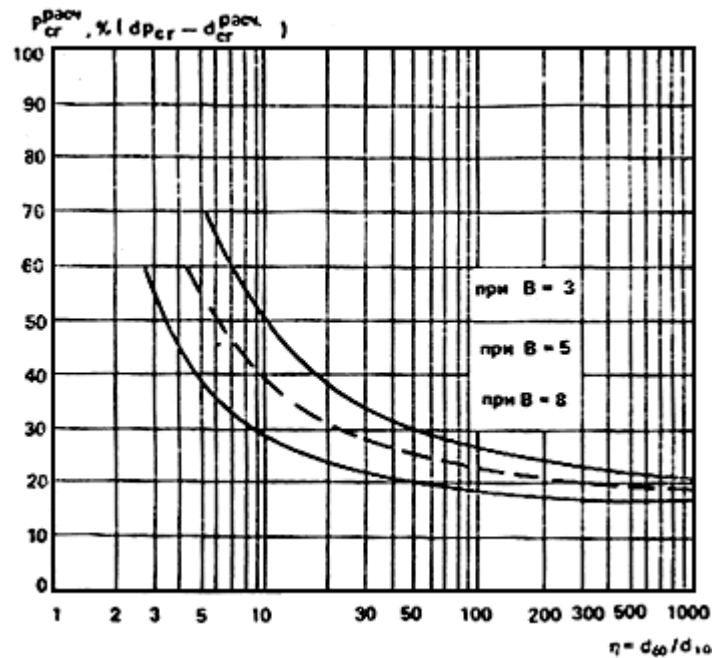


Рис.124. График $P_{\text{сГ}}^{\text{расч}} = f(\eta_{\Gamma})$ для определения расчетных размеров сводообразующих частиц грунта $d_{\text{сГ}}$

I - область выбора расчетных значений $d_{\text{сГ}}$ для фильтров из щебеночного материала; II - область выбора расчетных значений $d_{\text{сГ}}$ для фильтров из песчано-гравийно-галечникового грунта

Исходя из полученного расчетного значения $d_{сг}$ находят D_{17}^I первого слоя дренажной обсыпки

$$D_{17}^I = \frac{1}{0,2526\sqrt{\eta_{\phi}}} \cdot \frac{1 - n_{\phi}}{n_{\phi}} d_{сг}. \quad (204)$$

При этом пористость первого слоя дренажной обсыпки n_{ϕ} принимается в зависимости от его коэффициента разности η_{ϕ} по графику, представленному на рис.125. Далее по зависимости находят минимально допустимый диаметр частиц в первом слое дренажной обсыпки

$$D_{\min}^I = \frac{D_{17}^I}{1 + (0,1P_{17})^x \frac{\eta \cdot 1}{5\eta_{\phi}}}, \quad x = 1 + 1,281 \lg \eta_{\phi}, \quad (205)$$

где P_{17} - процентное содержание частиц по массе, имеющих диаметр меньше D_{17}^I .

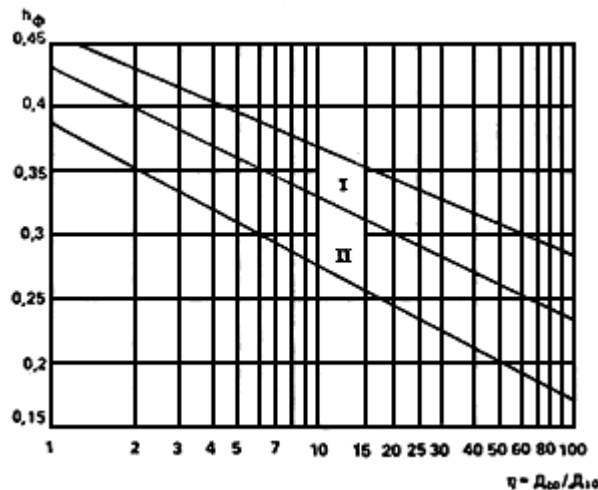


Рис.125. График $n_{\phi} = f(\eta_{\phi})$ допустимой пористости грунтов, укладываемых в обратные фильтры

I - область щебеночных грунтов; II - область песчано-гравийно-галечниковых грунтов

Затем по зависимости

$$D_i^I = D_{\min}^I \left[1 + (0,1 \cdot P_i)^x \left(\frac{\eta_{\phi} - 1}{5\eta_{\phi}} \right) \right]. \quad (206)$$

задаваясь различными значениями $P_i = 10, \dots, 20, \dots, 100$, определяют гранулометрический состав грунта первого слоя дренажной обсыпки.

При подборе гранулометрического состава дренажной обсыпки допускаются небольшие отклонения от

расчетной кривой в пределах зоны допустимого гранулометрического состава грунта, пригодного для укладки в первый слой дренажной обсыпки, которую следует назначить так, чтобы расчетная кривая была ограничена снизу касательной к кривой, проходящей через точку D_{\min} . Верхняя граница зоны должна проходить через точку D_{\max} и на 3% выше точки D_{10} до примыкания к линии, пересекающейся с расчетной кривой на уровне $P_i = 6\%$. Эта линия ограничивает содержание в материале дренажной обсыпки мелких пылеватых фракций (см. рис.126).

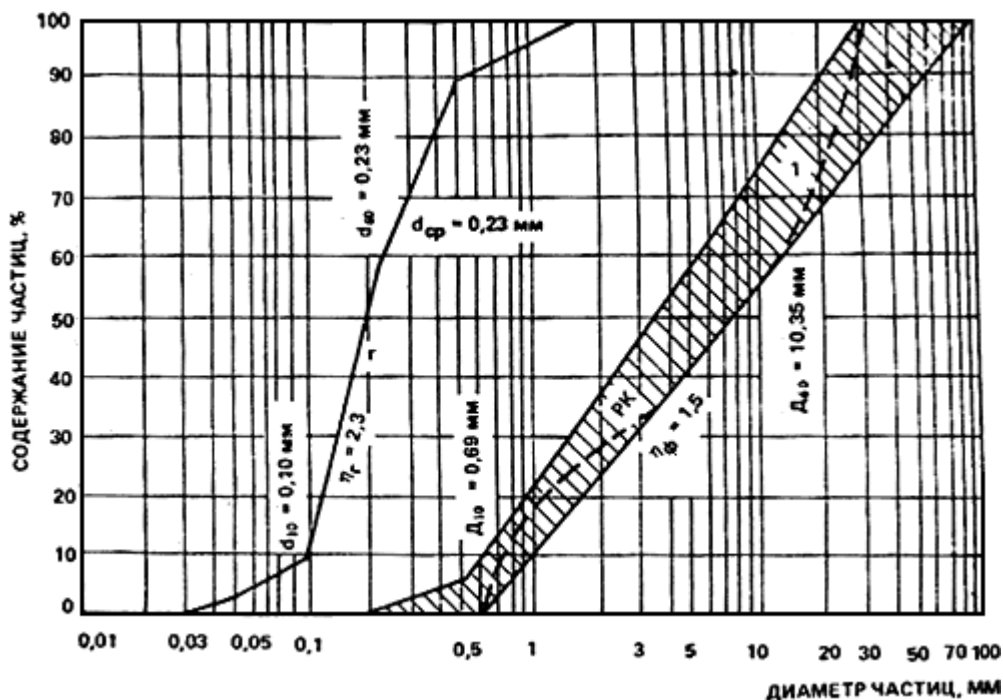


Рис.126. График запроектированного состава фильтра

Г - грунт дренируемый; I - "зона допустимого гранулометрического состава грунта, пригодного для укладки в первый слой дренажной обсыпки"; РК - расчетная кривая

Коэффициент фильтрации выбранного первого слоя дренажной обсыпки может быть определен по формуле М.П.Павича [44]

$$k = \frac{4 \cdot \varphi_1}{\nu} \sqrt[3]{\eta_{\phi}} \frac{n_{\phi}^3}{(1 - n_{\phi})^2} D_{17}^{12} \text{ см/с}; \quad (207)$$

где φ_1 - коэффициент, учитывающий форму и шероховатость фракции грунта: для песчано-галечниковых грунтов $\varphi_1 = 1$; для щебеночных грунтов $\varphi_1 = 0,35 - 0,4$.

Аналогично первому слою подбирается состав второго и последующего слоев, причем толщина каждого слоя должна быть больше $5D_{50}$, но не менее 200 мм.

Между средним размером частиц D_{50} слоя обсыпки, непосредственно примыкающей к водоприемной поверхности дренажных труб, и размером водоприемных отверстий принимаются соотношения, приведенные в табл.41.

Таблица 41

Форма водоприемного отверстия	Размер водоприемного отверстия при коэффициенте разноразмерности η	
	менее 2	более 2
Круглая	$(2,5 - 3) D_{50}$	$(3 - 4) D_{50}$
Щелевидная	$(1,25 - 1,5) D_{50}$	$(1,5 - 2) D_{50}$

6.10. В случае суффозионного дренируемого грунта определение гранулометрического состава первого слоя дренажной обсыпки несущего суффозионного состава производится следующим образом.

По известным значениям пористости n_T и коэффициента фильтрации k_T вычисляют диаметр фракций d_{ci} дренируемого грунта, которые могут быть вынесены фильтрационным потоком

$$d_{ci} = \beta J_p^{\max} / \varphi_0 \sqrt{\frac{n_T q}{v k_T}}, \quad (208)$$

где $\beta = 1,1 - 1,25$ - коэффициент надежности; J_p^{\max} - расчетный максимальный градиент напора в контрактном слое грунта с дренажной обсыпкой (определяемый гидрогеологическими расчетами); φ_0 - коэффициент критической скорости, равный

$$\varphi_0 = 0,60 \left(\frac{\gamma_T}{\gamma_B} - 1 \right) \cdot f_* \sin \left(30^\circ + \frac{\theta}{8} \right); \quad (209)$$

где θ - угол между направлениями скорости фильтрации и силы тяжести; γ_T - объемная масса скелета грунта; γ_B - плотность воды; f_* - приведенный коэффициент трения.

Значения f_* в зависимости от аргументов η и n_T приведены на рис.127.

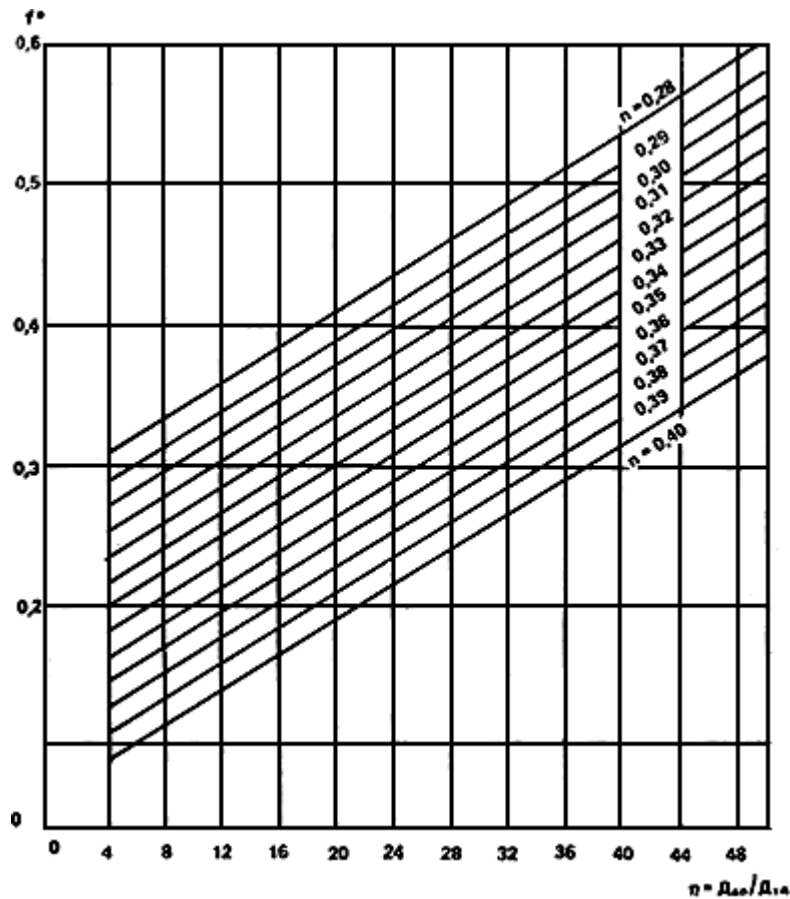


Рис.127. График $f_* = f(\eta)$

Если полученное значение $d_{ci} < d_{3-5\%}$, то расчетный диаметр сводообразующих частиц $d_{сг}$ определяется по изложенной выше методике с использованием графика $P_{сг}^{расч} = f(\eta_{г})$ при $B = 3$ (рис.124) и кривой гранулометрического состава грунта. Если значение $d_{ci} > d_{3-5\%}$, то $d_{сг}$ следует определять по формуле

$$d_{сг}^{расч} = B \cdot d_{3-5\%}, \text{ где } B = 3 - 8 (B_{ср} \approx 5). \quad (210)$$

В дальнейшем расчет выполняется так же, как и для несuffозионного дренируемого грунта.

Подобранную по изложенной методике дренажную обсыпку для suffозионного дренируемого грунта следует проверить на некольматируемость теми частицами грунта, вынос которых допускается при условии, чтобы они свободно проносились через обсыпку.

Крупность выносимых фильтрационным потоком частиц из контактной области грунта, непосредственно примыкающей к первому слою дренажной обсыпки, определяется по зависимости

$$d_{ci} = 0,32 d_{сг} \text{ при этом } d_{ci} \leq d_{3-5\%}. \quad (211)$$

Чтобы выносимые фильтрационным потоком мелкие частицы грунта d_{ci} не кольматировали первый слой дренажной обсыпки, должно выполняться условие

$$\frac{D_{17}^I}{d_{ci}} \geq \frac{1,1(1-n_\Phi)}{n_\Phi c} a^* ; c = 0,4556 \sqrt[3]{\eta_\Phi} . \quad (212)$$

Значения a^* приведены ниже:

Кольматирующие частиц, мм	0,01-0,05	0,05-0,25	0,25-0,5
a^*	4	3	2,5

Если данные условия не выполняются, следует изменить принятый диаметр сводообразующих частиц, приняв $d_{ст} = 0,61d_{ci}a^*$. По этому значению $d_{ст}$ находят новое значение D_{17}^I и строят новую кривую гранулометрического состава первого слоя дренажной обсыпки, который будет удовлетворять условию некольматируемости. Изложенную методику следует применять, оценивая пригодность имеющихся в наличии карьерных грунтов или материалов камнедробильных заводов в качестве дренажных обсыпок.

Подбор обсыпок горизонтальных дренажей в связных грунтах

6.11. Для подбора обсыпок при дренировании связных грунтов рекомендуется пользоваться расчетными графиками В.С.Истоминой [42], представленными на рис.128 и 129.



Рис.128. График для подбора первого слоя фильтра в суглинистых грунтах (с диском пластичности $w_p \geq 7$) при любой схеме движения воды



Рис.129. График для подбора первого слоя фильтра в супесчаных грунтах (с числом пластичности $w_p = 3 - 6$) при любой схеме движения воды

Подбор обсыпки при дренировании суглинистых и глинистых грунтов с числом пластичности более семи независимо от характера движения воды производится с использованием графика на рис.128, при дренировании супесей с числом пластичности до трех-шести по рис.129. Коэффициент разнозерности дренажной обсыпки должен быть не больше десяти, т.е. $\eta \leq 10$.

Если в качестве фильтрующего материала используется галечниковый или гравелистый грунт с песчаным заполнителем и коэффициентом разнозерности $\eta_{\phi} \geq 10 - 20$ ($\eta_{\phi}^{доп} = D_{60}^I / D_{10}^I \leq 50$), то подбор первого слоя дренажной обсыпки в суглинках и супесях можно выполнять также по графикам рис.128 и 129. Однако при этом характеристики скелетов гравелистых и галечниковых грунтов с $\eta_{\phi} \geq 10 - 20$ приравнивают к характеристикам гравелистых материалов $\eta_{\phi} \leq 10$, т.е. для этих случаев следует разделить грунт на скелет и заполнитель, а на графиках (см. рис.128 и 129) принимать $D_{50}^{I_{ск}} = D_{50}^I$ и $\eta_{\phi_{ск}} = \eta_{\phi}$. Частицы размером менее 1 мм относятся к заполнителю, а частицы более 1 мм - к скелету.

Порядок подбора следующий.

Задаются коэффициентом разнозерности обсыпки в пределах десяти. При этом коэффициенте разнозерности согласно графикам на рис.128 и 129 в зависимости от того, в каких грунтах проектируется дренаж, выбирают предельные значения среднего диаметра частиц обсыпки D_{50}^I (в пределах области допустимых значений). Затем строят первую граничную кривую зернового состава обсыпки для минимального значения D_{50}^I , задаваясь при этом ориентировочно значением D_{60}^I , определяя $D_{10}^I = D_{60}^I / \eta_{\phi}$ и принимая D_{max}^I также ориентировочно.

Аналогично строят вторую кривую зернового состава. Грунты, заключенные между кривыми, могут быть применены для первого слоя дренажной обсыпки при условии, что η_{ϕ} равен заданному в начале расчета значению.

Проверка пригодности грунтов, предназначенных для обсыпки, производится по графикам на рис.128 и 129. Если точка пересечения коэффициента неоднородности проверяемого грунта и среднего диаметра лежит в области допустимых значений, то грунт пригоден для обсыпки, в противном случае - непригоден.

Подбор второго и последующего слоев дренажной обсыпки производят аналогично подбору первого слоя по графикам на рис.128 и 129, принимая первый слой обсыпки за дренируемый грунт.

Подбор фильтрующих оберток

6.12. Для горизонтальных трубчатых дренажей с применением искусственных волокнистых материалов производится подбор оберток в соответствии с ОСТ 33-10-73 "Фильтры дренажные из искусственных волокнистых материалов" (М.: Минводхоз СССР, 1973), а также с учетом рекомендаций, приводимых в соответствующей литературе [32, 33].

Толщина фильтровой обертки определяется с учетом глубины заложения дренажа и в уплотненном состоянии должна быть не менее 10 мм - при изготовлении фильтров из матов и войлока (ГОСТ 10499-78, ТУ 33 УССР 1-72 и ТУ 611-215-71); не менее 3 мм - при изготовлении фильтров из стеклохолстов ВВ-Г, ВВ-К или ВВ-Т.

Коэффициент фильтрации k_{Φ} определяется по графику $k_{\Phi} = f(p, d_{з.в.})$ (рис.130), где p - давление на фильтр, кг/см²; $d_{з.в.}$ - диаметр элементарного волокна применяемого волокнистого материала, мк.

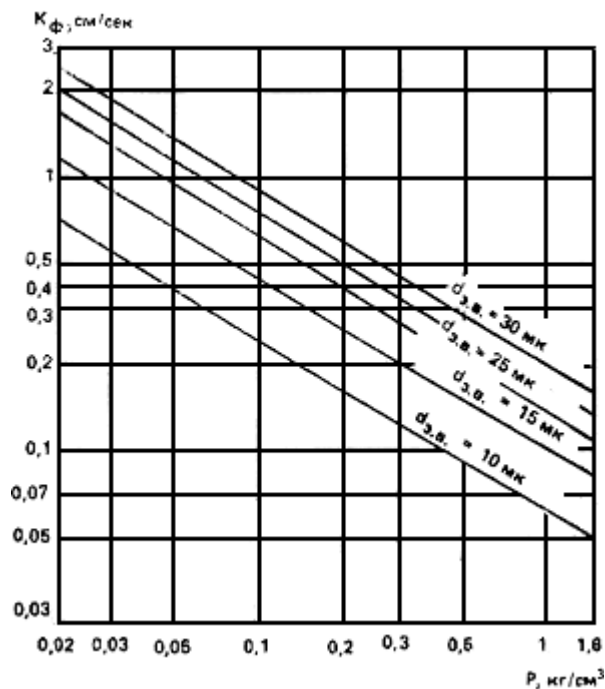


Рис.130. График зависимости $k_{\Phi} = f(p, d_{з.в.})$

Потери напора на фильтре из волокнистых материалов определяются по графику зависимости $V_{\Phi} = f(\Delta H)$ (рис.131), где V_{Φ} - скорость фильтрации на контуре фильтра, см/с; ΔH - потери напора на фильтре, см.

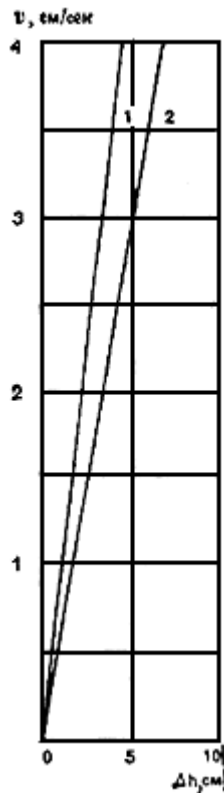


Рис.131. График зависимости $V_{\Phi} = f(\Delta H)$

1 - для стеклосеток ССТЭ-6 по СТУ 84-81-61 и СС-1 по СТУ 27-120-64; 2 - для стеклохолстов ВВ-Т по МРТУ-6-11-3-64, ВВ-К по ТУ 21-23-3-68 и ВВ-Г по МРТУ 6-11-18-64

Подбор обсыпок вертикальных дренажей

6.13. Подбор крупности и состава гравийных обсыпок вертикальных дренажей (водопонижающих и водосбросных скважин) производится в соответствии с СНиП 2.04.02-84 "Водоснабжение. Наружные сети и сооружения".

РАСЧЕТ ВОДОПРОПУСКНОЙ СПОСОБНОСТИ ГОРИЗОНТАЛЬНОГО ДРЕНАЖА

6.14. Расчет водопропускной способности горизонтального трубчатого дренажа выполняется исходя из условия необходимости пропуска всего поступающего в дренаж расхода при максимальной глубине наполнения дрены, составляющей не менее: в дренажах-осушителях - $0,1d$, в трубах-собираателях - $0,3d$, в магистральных коллекторах - $0,5d$. При этом дрена не должна работать полным сечением [42].

Скорость движения воды в горизонтальных трубах принимается в пределах 0,15-1 м/с. Для трубчатых дрен, уложенных в глинистых грунтах, наименьшая скорость движения воды принимается в пределах 0,15-0,2 м/с, в песчаных грунтах - 0,3-0,35 м/с.

Диаметр дренажных труб определяется в зависимости от степени наполнения труб и скорости движения воды в них. Задаваясь степенью наполнения труб h/d (где h - глубина наполнения трубы, d - ее диаметр) и скоростью движения воды в трубах, диаметр труб рассчитывают по формуле $d = \sqrt{4Q/\beta\pi V}$ (где β -

коэффициент, зависящий от степени заполнения h/d и определяемый по кривой 2 на рис.131); Q - расход дрены, равный притоку воды к дрене, определяемому фильтрационным расчетом.

Уклон на перфорированных участках горизонтальных трубчатых дрен определяется с учетом расхода, переменного по длине дрены. Считая, что поступление воды к дрене по всей ее длине происходит равномерно, уклон в произвольном сечении на расстоянии x от начала дрены при всей ее длине L определяется по формуле $i = V^2 x^2 / L^2 C^2 R^2$, а средний уклон всего трубопровода - по формуле

$$i_{\text{ср}} = V / 3 C^2 R. \quad (213)$$

Величина гидравлического радиуса (отношение площади живого сечения потока к его смоченному периметру (определяется по формуле $R = \alpha d / 4$, где коэффициент α находят по кривой 1 на рис.132.

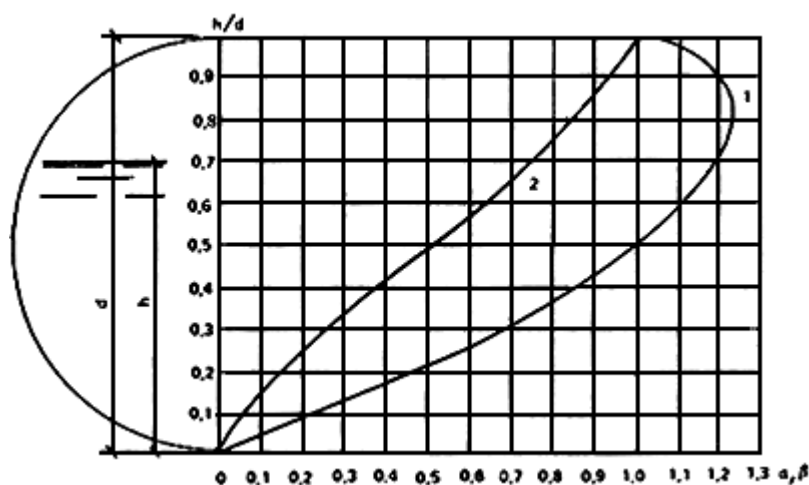


Рис.132. Графики зависимости коэффициентов α и β от глубины наполнения (h/d)

Коэффициент сопротивления C , $\text{м}^2/\text{с}$, вычисляется по формуле Н.Н.Павловского

$$c = R^y / n; \quad y = 2\sqrt{n} - 0,13 - 0,75\sqrt{R}(\sqrt{n} - 0,1), \quad (214)$$

где R - гидравлический радиус, м; n - коэффициент шероховатости, принимаемый в зависимости от вида дренажных труб и равный 0,012-0,15; для неперфорированного трубопровода $n = 0,017$.

Коэффициент сопротивления может быть определен также и по формуле Маннинга $C = R^{1/6} / n$.

Уклон неперфорированных труб определяется по формуле Шези $i = V^2 / C^2 R$.

6.15. Гидравлический расчет дренажей с применением трубофильтров выполняется по тем же зависимостям, что и для дренажей с применением перфорированных труб. Гидравлический радиус для трубофильтров с различным внутренним диаметром и работающих при разной степени заполнения определяется по графику, представленному на рис.133. Коэффициент шероховатости для трубофильтров внутренним диаметром 150 мм не является постоянным и изменяется от 0,015 до 0,027 в зависимости от величины уклона дрены и степени ее заполнения. Для гидравлического расчета дренажей из трубофильтров внутренним диаметром 150 мм рекомендуется использовать экспериментальный график, представленный на рис.134. Для расчета

трубофильтров больших диаметров рекомендуется принимать коэффициент шероховатости $\lambda = 0,017$ (при h/d в пределах от 0,5 до 1).

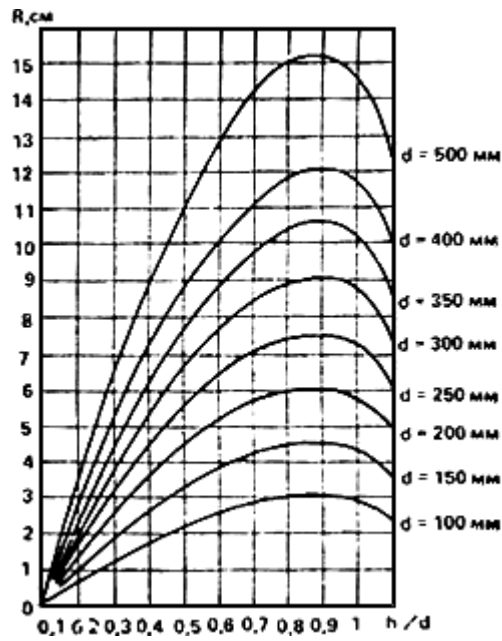


Рис.133. График зависимости величины гидравлического радиуса R от величины относительной глубины наполнения h/d для трубофильтров различных диаметров

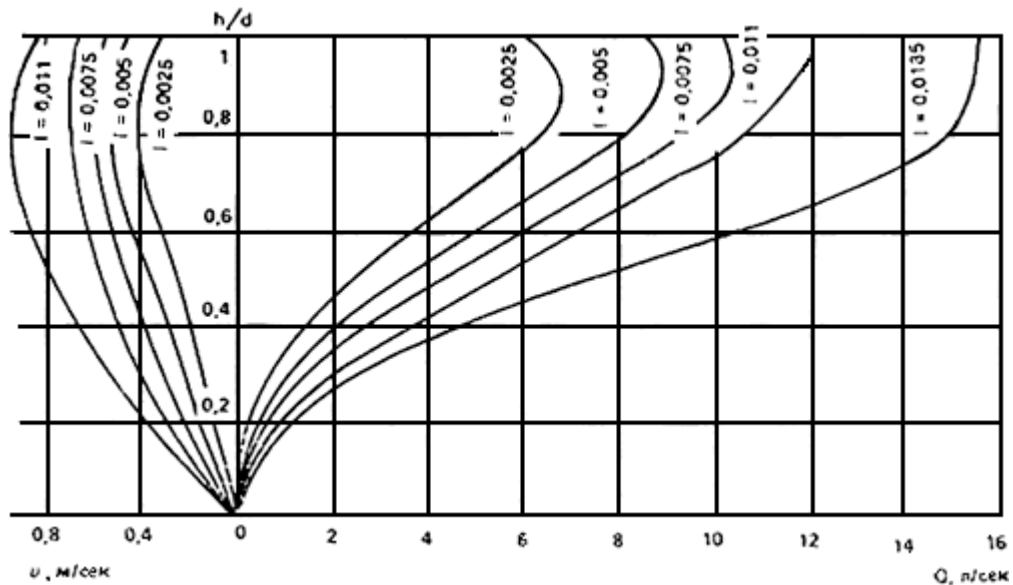


Рис.134. График для гидравлического расчета горизонтального дренажа из трубофильтров диаметром 150 мм

РАСЧЕТ ВОДОПРОПУСКНОЙ СПОСОБНОСТИ ФИЛЬТРУЮЩИХ ПОСТЕЛЕЙ

6.16. Гидравлический расчет фильтрующих постелей (например, в пластовых дренажах), выполненных из несвязного материала, выполняется в следующей последовательности [4].

По результатам фильтрационного расчета определяется приток к фильтрующей постели, откуда, зная площадь сечения постели F , находится скорость фильтрации воды в ней по формуле $V_{\Phi} = Q/F$. Затем определяется режим фильтрации (ламинарный или турбулентный) по величине числа Рейнольда Re , которое вычисляется по формулам:

для однородного материала крупностью менее 1 см

$Re = V_{\Phi} d_{\text{ср}} / 6(1-n) \nu$ (формула Г.И.Ломизе), где $d_{\text{ср}}$ - средний диаметр частиц фильтрующего пласта, n - пористость; ν - кинематический коэффициент вязкости фильтрующейся воды;

для неоднородного материала крупностью менее 1 см

$Re = 4 V_{\Phi} \sqrt{2k_{\text{пр}}} / (\nu \cdot n^{1,5})$ (формула Ф.И.Котяхова), где $k_{\text{пр}} = k_{\Phi} \nu / g$ - коэффициент проницаемости пористой среды, м^2 .

Нарушение линейного режима движения воды наступает при $Re > 1,7$ в однородном материале и $Re > 0,3$ - в неоднородном материале при условии вычисления Re по приведенным выше формулам.

При ламинарном движении фильтрационного потока потери напора в фильтрующем пласте определяются по формуле $\Delta h = V_{\Phi} l / k_{\Phi}$, где l - длина пути фильтрации в пласте.

При турбулентном режиме потока потери напора определяются по формуле

$$\Delta h = l \sqrt{V_{\Phi} / k_{\Phi}}.$$

Потери напора в фильтрующей постели, выполненной из пористого бетона, определяются по формуле

$$\Delta h = (a l + \alpha_{\text{к}}) \frac{Q}{F} + (b l + \beta_{\text{к}}) (Q^2 / F^2).$$

ГИДРАВЛИЧЕСКИЙ РАСЧЕТ СИСТЕМЫ ВЕНТИЛЯЦИОННОГО ДРЕНИРОВАНИЯ

6.17. Исходными данными для гидравлического расчета являются: материалы гидрогеологического расчета, геометрические характеристики дренажа, гранулометрический состав щебенчатой засыпки, схемы конструкции дренажа, расчетные параметры воздуха.

Производительность вентилятора, исходя из требования, чтобы влажность воздуха на выходе из дренирующего элемента была не менее 0,9-0,95, рассчитывают по формуле

$$V = qL / \rho_{\text{в}} (a_{\text{вх}} - a_{\text{вых}}), \quad (215)$$

где V - производительность вентилятора, $\text{м}^3/\text{с}$; $\rho_{\text{в}}$ - плотность воздуха, $\text{кг}/\text{м}^3$; $a_{\text{вх}}$, $a_{\text{вых}}$ - влагосодержание воздуха на входе и выходе дренажа, $\text{кг}/\text{кг}$; q - удельный влагоприток к дренажу, $\text{кг}/(\text{м}\cdot\text{с})^*$.

* Единица измерения соответствует оригиналу. - Примечание "КОДЕКС".

Длина дренажной линии для линейных и кольцевых и пристенных дренажей равна расстоянию от точки ввода воздуха в нагнетательный коллектор дренажного элемента до точки вывода из выпускного коллектора. Длина дренажной линии для пластового дренажа равна протяженности дренажной постели в направлении движения воздуха.

Плотность воздуха и расчетное значение влагосодержания воздуха на входе в дренаж принимают по соответствующим нормативным документам. Влагосодержание воздуха на выходе дренажа определяют по формуле

$$\alpha_{\text{ВЫХ}} = (0,9 - 0,95) \alpha_{\text{ВЫХ}}^{\text{н}}, \quad (216)$$

где $\alpha_{\text{ВЫХ}}^{\text{н}}$ - влагосодержание насыщенного воздуха при температуре грунта по диаграмме $J - \alpha$ влажного воздуха в соответствии с рекомендациями [8].

Потребный напор вентилятора определяют по формуле

$$\Delta p = \Delta p_{\text{НАГ}} + \Delta p_{\text{ДР}} + \Delta p_{\text{ВЫП}}, \quad (217)$$

где $\Delta p_{\text{НАГ}}$ - гидравлическое сопротивление нагнетательного тракта, Па; $\Delta p_{\text{ДР}}$ - гидравлическое сопротивление дренажного элемента, Па; $\Delta p_{\text{ВЫП}}$ - гидравлическое сопротивление выпускного тракта, Па.

Величины $\Delta p_{\text{НАГ}}$ и $\Delta p_{\text{ВС}}$ * рассчитывают по рекомендациям [8] как гидравлические сопротивления вентиляционных каналов. Величину гидравлического сопротивления $\Delta p_{\text{ДР}}$ определяют по формуле

* Соответствует оригиналу. - Примечание "КОДЕКС".

$$\Delta p_{\text{ДР}} = \left(\lambda \frac{\rho_{\text{В}} V^2}{2} \right) \left(\frac{L}{d_3} \right), \quad (218)$$

где

$$\lambda = \frac{1,53}{m^{4,2}} \left(\frac{75}{\text{Re}} + \frac{15}{\sqrt{\text{Re}}} + 1 \right),$$

$$\text{Re} = \frac{0,45}{(1-m)\sqrt{m}} \frac{V d_3}{\nu},$$

где $\nu_{\text{В}}$ - коэффициент кинематической вязкости воздуха, $\text{м}^2/\text{с}$; d_3 - расчетный диаметр зерна щебня, м; m - пористость щебня (0,5-0,55).

ПРИМЕРЫ РАСЧЕТОВ

Пример 1. Подобрать для несвязного дренируемого грунта несuffузионный гранулометрический состав первого слоя дренажной обсыпки

Исходные данные. Гранулометрический состав дренируемого грунта представлен на рис.135, кривая I' .

Диаметр частиц грунта: $d_{\text{мин}} = 0,06$ мм; $d_3 = 0,1$ мм; $d_{10} = 0,12$ мм; $d_{17} = 0,14$ мм; $d_{60} = 0,4$ мм; $d_{100} = 5$ мм; коэффициент разнородности $\eta_{\Gamma} = 3,34$; пористость $n_{\Gamma} = 0,34$; коэффициент фильтрации $R_{\Gamma} = 0,0092$ см/с.

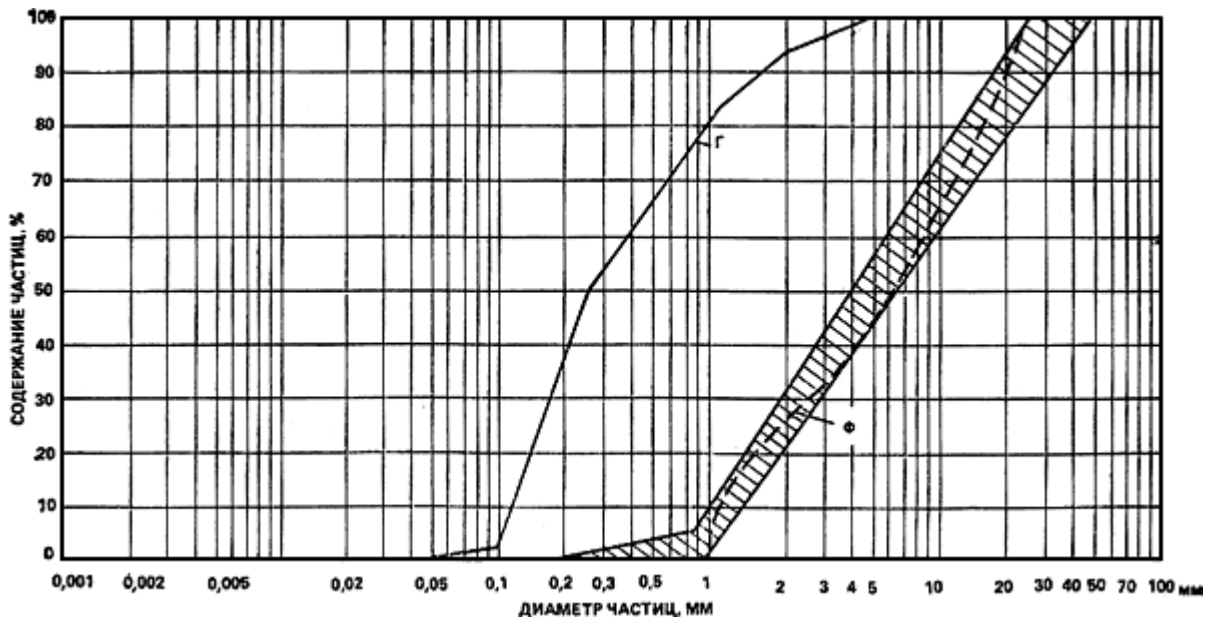


Рис.135. Кривые гранулометрического состава к примеру подбора зернового состава фильтра для несвязанного несuffузионного грунта

Γ - кривая зернового состава дренаруемого грунта; Φ - кривая зернового состава 1-го слоя фильтра

Порядок расчета. Для расчета степени suffузионности дренаруемого грунта воспользуемся формулой (200):

$$\frac{d_3}{d_{17}} = \frac{0,1}{0,14} = 0,71 > N = 0,24;$$

$$N = 0,32 \sqrt[3]{3,34(1 + 0,05 \cdot 3,34)} \frac{0,34}{1 - 0,34} = 0,24.$$

Следовательно, дренаруемый грунт является несuffузионным. По гранулометрическому составу грунта (рис.135, кривая Γ) и расчетному графику $P_{\text{сг}}^{\text{расч}} = f(\eta_{\Gamma})$ (см. рис.124) находим расчетный диаметр сводообразующих частиц.

При $\eta_{\Gamma} = 3,34$ в соответствии с графиком на рис.124 для песчано-гравелистого материала (область II) $P_{\text{сг}} = 50\%$. Тогда по кривой Γ на рис.135 находим диаметр сводообразующих частиц дренаруемого грунта $d_{\text{сг}} = d_{50} = 0,25$ мм. Задаемся коэффициентом разнородности дренажной обсыпки $\eta_{\Phi} = 8$, по которому определяем значение пористости n_{Φ} из графика на рис.125 $n_{\Phi} = 0,34$.

Воспользовавшись формулой (204), рассчитываем D_{17} первого слоя обсыпки

$$D_{17}^I = \frac{1}{0,252\sqrt[6]{8}} \cdot \frac{1-0,34}{0,34} \cdot 0,25 = 1,35 \text{ мм.}$$

Далее по формуле (205) находим минимальный диаметр частиц в дренажной обсыпке D_{\min}^I , определив сначала значение показателя степени x : $x = 1 + 1,28 \lg 8 \approx 2,2$;

$$D_{\min}^I = 1,35 / [1 + (0,1 \cdot 17)^{2,2} (8 - 1) / 5 \cdot 8] = 0,87 \text{ мм.}$$

Подставляя в формуле (206) значения $D_{\min}^I = 0,87$ мм, $\eta_{\Phi} = 8$ и $x = 2,2$, получаем

$$D_i = 0,87 + 0,152(0,1P_i)^{2,2}.$$

Задаваясь различными значениями $P_i = 10, \dots, 20, \dots, 100$, вычисляем соответствующие им значения диаметра частиц первого слоя обсыпки:

D_{10}	D_{20}	D_{35}	D_{50}	$D_{60=\eta}; D_{10}$	D_{80}	D_{90}	D_{100}
1,02	1,57	3,26	6,11	8,16	15,6	20	25

По этим данным строим искомую расчетную кривую несуггезионного состава грунта первого слоя дренажной обсыпки (кривая Φ на рис.135).

Коэффициент фильтрации дренажной обсыпки рассчитывается по формуле (207):

$$k_{\Phi} = \frac{4 \cdot 1}{0,01} \cdot \sqrt[6]{8} \cdot \frac{0,34^3}{(1-0,34)^2} \cdot 0,135^2 = 1,31 \text{ см/с.}$$

Пример 2. Подобрать для суггезионного несвязанного дренируемого грунта несуггезионный гранулометрический состав первого слоя дренажной обсыпки

Исходные данные. Гранулометрический состав дренируемого грунта представлен на рис.136, кривая Γ . Диаметры частиц грунта: $d_{\min} = 0,001$ мм; $d_3 = 0,005$ мм; $d_{10} = 0,023$ мм; $d_{17} = 0,05$ мм; $d_{60} = 0,168$ мм; $d_{100} = 0,5$ мм; коэффициент разнородности $\eta_{\Gamma} = 7,4$; объемная масса скелета грунта $\gamma_{ск} = 1,55$ г/см³; пористость $n_{\Gamma} = 0,36$; коэффициент фильтрации $k_{\Gamma} = 0,0048$ см/с.

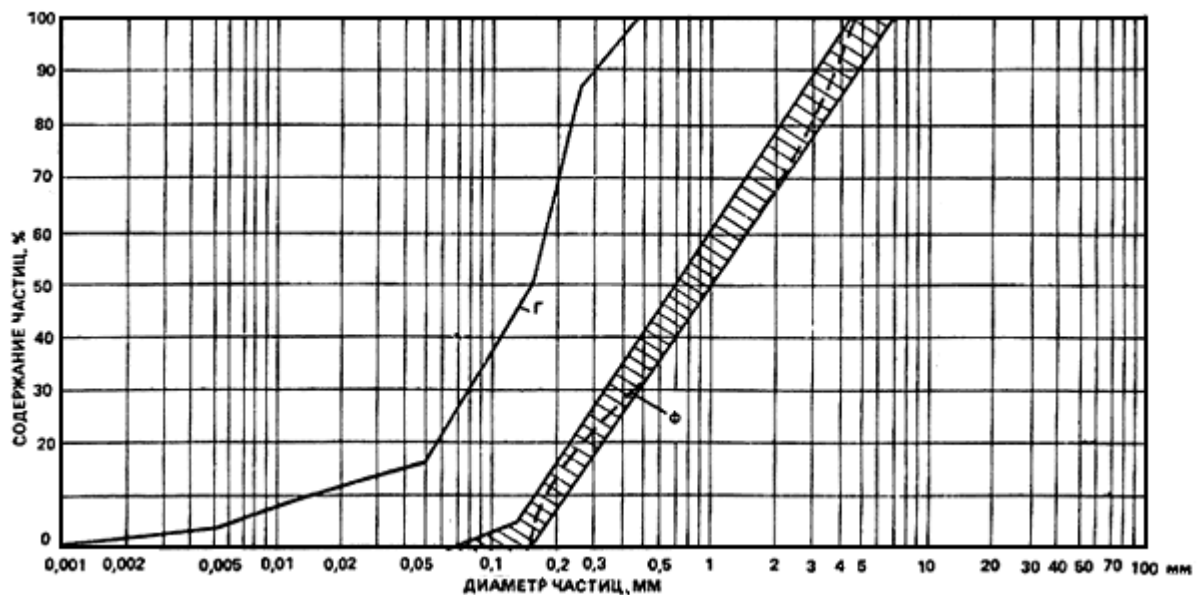


Рис.136. Кривые гранулометрического состава к примеру подбора зернового состава фильтра для несвязного суффозионного грунта

Γ - кривая зернового состава дренируемого грунта; Φ - кривая зернового состава 1-го слоя фильтра

Порядок расчета. Определяем суффозионность дренируемого грунта по диаметру максимального фильтрационного хода d_0^{\max} , для чего воспользуемся формулой (197):

$$x = 1 + 0,05 \cdot 7,4 = 1,37;$$

$$c = 0,455 \sqrt[6]{7,4} = 0,64;$$

$$d_0^{\max} = 1,37 \cdot 0,64 \frac{0,36}{1 - 0,36} \cdot 0,05 = 0,03 \text{ мм.}$$

Определяем максимальную крупность частиц, которые могут быть вынесены из грунта

$$d_{ci}^{\max} = 0,77 d_0^{\max} = 0,77 \cdot 0,03 = 0,02 \text{ мм.}$$

В дренируемом грунте частиц, меньших 0,02 мм, содержится 11% (см. рис.136, кривая Γ), и поэтому в соответствии с условием формулы (198) грунт следует считать суффозионным.

Пусть фильтрационными расчетами установлено, что в зоне контакта грунта с фильтром максимальное значение градиента напора $J_p = 0,94$.

Для определения диаметра сводообразующих частиц $d_{ст}$ сначала по формулам (208)-(209) рассчитаем размер частиц грунта, которые могут выноситься фильтрационным потоком при $\theta = 90^\circ$, причем приведенный коэффициент трения f_* возьмем из графика на рис.127 при $\eta_r = 7,4$ и $n = 0,36$:

$$f_* = 0,19;$$

$$\varphi_0 = 0,60 \left(\frac{1,55}{1} - 1 \right) \cdot 0,19 \cdot \sin 41,25^\circ = 0,04;$$

$$d_{ci} = \frac{1,1 \cdot 0,94}{0,04 \sqrt{\frac{0,36 \cdot 981}{0,01 \cdot 0,0048}}} = 0,0095 \text{ см} = 0,095 \text{ мм.}$$

По графику гранулометрического состава грунта (рис.136; кривая I') находим, что частица такого диаметра и меньше содержится в грунте около 35%, т.е. больше 3-5%. Поэтому расчет d_{cr} выполним по выражению (210), принимая $b = 8$,

$$d_{cr} = 8 \cdot 0,005 = 0,04 \text{ мм.}$$

Задаваясь коэффициентом разнорзерности первого слоя дренажной обсыпки $\eta_\phi = 8$, из графика $n_\phi = f(\eta_\Gamma)$ на рис.125 (область I) определяем пористость его, которая составляет $n_\phi = 0,37$.

Далее по формуле (204) определяем действующий диаметр частиц первого слоя дренажной обсыпки D_{17}^I

$$D_{17}^I = \frac{1}{0,252 \sqrt[6]{8}} \cdot \frac{1-0,37}{0,37} \cdot 0,04 = 0,23 \text{ мм.}$$

Затем по формуле (205) находим минимальный диаметр частиц в дренажной обсыпке D_{\min}^I , определив сначала показатель степени x :

$$x = 1 + 1,28 \lg 8 \approx 2,2;$$

$$D_{\min}^I = 0,23 / [1 + (0,1 \cdot 17)^{2,2} (8 - 1) / 5 \cdot 8] = 0,15 \text{ мм.}$$

Подставляя значение $D_{\min}^I = 0,15$ мм; $\eta_\phi = 8$ и $x = 2,2$ в формулу (206), получаем

$$D_i = 0,15 + 0,026 (0,1 \cdot P_i)^{2,2}.$$

Задаваясь различными значениями $P_i = 10, \dots, 20, \dots, 100$, вычисляем соответствующие значения D_i первого слоя обсыпки, мм:

D_{10}	D_{20}	D_{40}	$D_{60=\eta_\phi} = D_{10}$	D_{80}	D_{100}
0,18	0,27	0,7	1,44	2,67	4,27

По полученным значениям $D_{\min}^I, D_{10}, \dots, D_{100}$ строим расчетную кривую несuffузионного состава первого слоя дренажной обсыпки (рис.136, кривая I') и устанавливаем зону допустимого гранулометрического состава грунта, пригодного для укладки в первый слой дренажной обсыпки.

Далее по формуле (207) определяем коэффициент фильтрации дренажной обсыпки k_{ϕ}

$$k_{\phi} = \frac{4 \cdot 0,4}{0,01} \sqrt[3]{8} \frac{0,37^3}{(1-0,37)^2} \cdot 0,023^2 = 0,021 \text{ см/с};$$

т.е.

$$\frac{k_{\phi}}{k_{\Gamma}} = \frac{0,021}{0,0048} \approx 4.$$

Проверяем первый слой на некольматируемость, для чего находим по формуле (211) размер частиц, которые могут выноситься из контактной области грунта, примыкающей к первому слою дренажной обсыпки.

$$d_{ci}^{\max} = 0,32 \cdot 0,04 = 0,013 \text{ мм.}$$

Чтобы эти частицы не кольматировали первый слой дренажной обсыпки, должно выполняться условие (212):

$$\frac{D_{17}^I}{D_{ci}^{\max}} = \frac{0,23}{0,013} = 17,7;$$

$$\frac{1,1(1-n_{\phi})a_*}{n_{\phi} \cdot c} = \frac{1,1(1-0,37) \cdot 4}{0,37 \cdot 0,455 \cdot \sqrt{8}} = 11,6,$$

т.е. условие (212) удовлетворяется, а следовательно, нет оснований ожидать кольматации первого слоя подобранной обсыпки.

Пример 3. Дренируемый грунт представлен суглинком с числом пластичности $W_{\Pi} = 13,98$; его зерновой состав показан на рис.137, кривая 1.

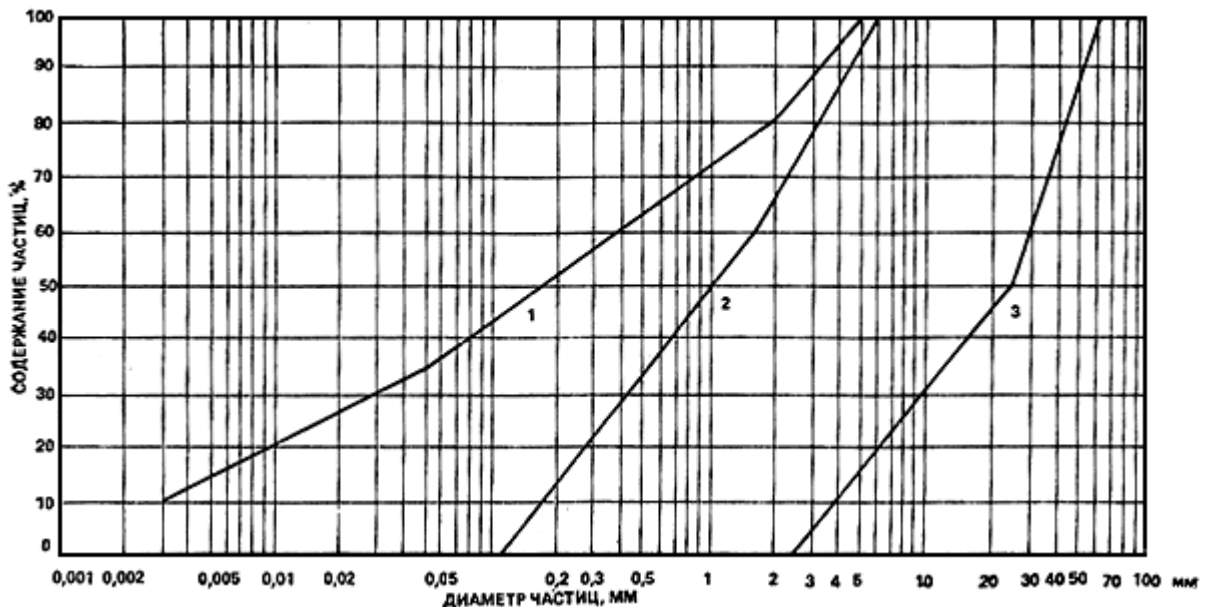


Рис.137. Кривые гранулометрического состава к примеру подбора зернового состава фильтра для суглинка

1 - кривая зернового состава дренируемого грунта; 2, 3 - кривые, ограничивающие область приемлемых составов фильтра

Необходимо подобрать первый слой обсыпки.

Порядок расчета. Задаемся коэффициентом неоднородности обсыпки $D_{60}^I / D_{10}^I = 8$; при этом D_{50}^I может быть принято равным в диапазоне от 1 до 23 мм (см. рис.128).

Для значения $D_{50}^I = 1$ мм D_{60}^I может быть равным примерно 1,5 мм, а $D_{10}^I = 1,5/8 = 0,19$ мм, D_{max}^I примем равным 6 мм.

По принятым значениям D_{10}^I , D_{50}^I , D_{60}^I и D_{max}^I строим первую граничную кривую зернового состава обсыпки (рис.137, кривая 2).

Вторую граничную кривую получим при значении D_{50}^I , равном 23 мм.

В этом случае D_{60}^I может быть равным примерно 30 мм, а $D_{10}^I = 30/8 = 3,76$ мм. D_{max}^I примем равным 50-60 мм.

По принятым значениям строим вторую граничную кривую обсыпки (рис.137, кривая 3). Материалы, заключенные между кривыми 2 и 3, могут быть применимы для обсыпок при условии, что $D_{60}^I / D_{10}^I = 8$.

ПРИЛОЖЕНИЕ 1

Значения постоянных $A_n = (-1)^{n+1} \frac{2B_i \sqrt{(B_i^2 + \mu_n^2)}}{\mu_n (B_i^2 + B_i + \mu_n^2)}$

B_i	A_1	A_2	A_3	A_4	A_5	A_6
0	1	-0*	0	-0*	0	-0*
0,001	1,0002	-0,0002	0	-0*	0	-0*
0,002	1,0004	-0,0004	0,0001	-0*	0	-0*
0,004	1,0008	-0,0008	0,0002	-0,0001	0,0001	-0*
0,006	1,0012	-0,0012	0,0003	-0,0001	0,0001	-0*
* Соответствует оригиналу. - Примечание "КОДЕКС".						
0,008	1,0015	-0,0016	0,0004	-0,0002	0,0001	-0,0001
0,01	1,002	-0,002	0,0005	-0,0002	0,0001	-0,0001
0,02	1,003	-0,004	0,001	-0,0004	0,0003	-0,0002

0,04	1,0065	-0,008	0,002	-0,0009	0,0005	-0,0003
0,06	1,0099	-0,0119	0,003	-0,0013	0,0007	-0,0004
0,08	1,013	-0,0158	0,004	-0,0018	0,001	-0,0006
0,1	1,0159	-0,0197	0,005	-0,0022	0,0013	-0,0008
0,2	1,0312	-0,0381	0,01	-0,0045	0,0025	-0,0016
0,3	1,045	-0,0555	0,0148	-0,0067	0,0038	-0,0024
0,4	1,0581	-0,0719	0,0196	-0,0089	0,005	-0,0032
0,5	1,0701	-0,0873	0,0243	-0,0110	0,0063	-0,004
0,6	1,0813	-0,1025	0,0289	-0,0132	0,0075	-0,0048
0,7	1,0918	-0,1154	0,0335	-0,0153	0,0087	-0,0056
0,8	1,1016	-0,1282	0,0379	-0,0175	0,01	-0,0064
0,9	1,1107	-0,1403	0,0423	-0,0196	0,0112	-0,0072
1	1,1192	-0,1517	0,0466	-0,0217	0,0124	-0,008
1,5	1,1537	-0,2013	0,0667	-0,0318	0,0184	-0,0119
2	1,1784	-0,2367	0,0848	-0,0414	0,0241	-0,0157
3	1,2102	-0,2881	0,1154	-0,0589	0,0351	-0,0231
4	1,2287	-0,3215	0,1396	-0,0750	0,0451	-0,03
5	1,2403	-0,3442	0,1588	-0,0876	0,0543	-0,0366
6	1,2478	-0,3604	0,174	-0,0991	0,0626	-0,0427
7	1,2532	-0,3722	0,1861	-0,1089	0,0701	-0,0483
8	1,2569	-0,3812	0,1959	-0,1174	0,0768	-0,0535
9	1,2598	-0,388	0,2039	-0,1246	0,0828	-0,0583
10	1,2612	-0,3934	0,2104	-0,1309	0,0881	-0,0676
15	1,2677	-0,4084	0,232	-0,1514	0,1072	-0,0795
20	1,2699	-0,4147	0,2394	-0,1621	0,1182	-0,0901
30	1,2717	-0,4198	0,2472	-0,1718	0,1291	-0,1015
40	1,2723	-0,4217	0,2502	-0,1759	0,134	-0,1069
50	1,2727	-0,4227	0,2517	-0,1779	0,1365	-0,1098
60	1,2728	-0,4232	0,2526	-0,1791	0,1379	-0,1115
80	1,273	-0,4237	0,2535	-0,1803	0,1394	-0,1132
100	1,2731	-0,4239	0,2539	-0,1808	0,1405	-0,1141
∞	1,2732	-0,4244	0,2546	-0,1819	0,1415	-0,1157

Корни характеристического уравнения $\operatorname{tg} \mu_n = i \mu B_i n^*$

* Соответствует оригиналу. - Примечание "КОДЕКС".

B_i	μ_1	μ_2	μ_3	μ_4	μ_5	μ_6
0	0	3,1416	6,2832	9,4248	12,5664	15,708
0,001	0,0316	0,1419*	6,2833	9,4249	12,5665	15,708
0,002	0,0447	3,1422	6,2835	9,425	12,5665	15,7081
0,004	0,0632	3,1429	6,2838	9,4252	12,5667	15,7082
0,006	0,0774	3,1435	6,2841	9,4254	12,5668	15,7083
0,008	0,0893	3,1441	6,2845	9,4256	12,567	15,7085
0,01	0,0998	3,1448	6,2848	9,4258	12,5672	15,7086
0,02	0,141	3,1479	6,2864	9,4269	12,5680	15,7092
0,04	0,1987	3,1543	6,2895	9,429	12,5696	15,7105
0,06	0,2425	3,1606	6,2927	9,4311	12,5711	15,7118
0,08	0,2791	3,1668	6,2959	9,4333	12,5727	15,7131
0,1	0,3111	3,1731	6,2991	9,4354	12,5743	15,7143
0,2	0,4328	3,2039	6,3148	9,4459	12,5823	15,7207
0,3	0,5218	3,2341	6,3305	9,4565	12,5902	15,727
0,4	0,5932	3,2636	6,3461	9,467	12,5981	15,5334
0,5	0,6533	3,2923	6,3616	9,4775	12,606	15,7397
0,6	0,7051	3,3204	6,377	9,4879	12,6139	15,746
0,7	0,7506	3,3477	6,3923	9,4983	12,6218	15,7524
0,8	0,791	3,3744	6,4074	9,5087	12,6296	15,7587
0,9	0,8274	3,4003	6,4224	9,519	12,6375	15,765
1,0	0,8603	3,4256	6,4373	9,5293	12,6453	15,7713
1,5	0,9882	3,5422	6,5097	9,5801	12,6841	15,8026
2	1,0769	3,6436	6,5783	9,6296	12,7223	15,8336
3	1,1925	3,8088	6,704	9,724	12,7966	15,8945
4	1,2646	3,9352	6,814	9,8119	12,8678	15,9536
5	1,3138	4,0336	6,9096	9,8923	12,9352	16,0107
6	1,3496	4,1116	6,9924	9,9667	12,9988	16,0654

7	1,3766	4,1746	7,064	10,0339	13,0584	16,1177
8	1,3978	4,2264	7,1263	10,0949	13,1141	16,1675
9	1,4149	4,2694	7,1806	10,1502	13,166	16,2147
10	1,4289	4,3058	7,2281	10,2003	13,2142	16,2594
15	1,4729	4,4255	7,3959	10,3898	13,4078	16,4474
20	1,4961	4,4915	7,4954	10,5117	13,542	16,5864
30	1,5202	4,5615	7,6057	10,6543	13,7085	16,7691
40	1,5325	4,5979	7,6647	10,7334	13,8048	16,8794
50	1,54	4,6202	7,7012	10,7832	13,8666	16,9519
60	1,5451	4,7353	7,7259	10,8172	13,9094	17,0026
80	1,5514	4,6543	7,7573	10,8606	13,9644	17,0686
100	1,5552	4,6658	7,7764	10,8871	13,9981	17,1093
∞	1,5708	4,7124	7,8540	10,9956	14,1372	17,2788

* Соответствует оригиналу. - Примечание "КОДЕКС".

ПРИЛОЖЕНИЕ 3

Корни характеристического уравнения $\nu_n J_1(\nu_n) = Bi J_0(\nu_n)$

Bi	ν_1	ν_2	ν_3	ν_4	ν_5	ν_6
0	0	3,8317	7,0156	10,1735	13,3237	16,4706
0,01	0,1412	3,8343	7,017	10,1745	13,3244	16,4712
0,02	0,1995	3,8369	7,0184	19,1754*	13,3252	16,4718
0,04	0,2814	3,8421	7,0213	10,1774	13,3267	16,4731
0,06	0,3438	3,8473	7,0241	10,1794	13,3282	16,4743
0,08	0,396	3,8525	7,027	10,1813	13,3297	16,4755
0,1	0,4417	3,8577	7,0298	10,1833	13,3312	16,4767
0,15	0,5376	3,8706	7,0369	10,1882	13,3349	16,4797
0,2	0,617	3,8835	7,044	10,1931	13,3387	16,4828
0,3	0,7465	3,9091	7,0582	10,2029	13,3462	16,4888
0,4	0,8516	3,9344	7,0723	10,2127	13,3537	16,4949
0,5	0,9408	3,9594	7,0864	10,2225	13,3611	16,501
0,6	1,0184	3,9841	7,1004	10,2322	13,3686	16,507
0,7	1,0873	4,0085	7,1143	10,2419	13,3761	16,5131

0,8	1,149	4,0325	7,1282	10,2519	13,3835	16,5191
0,9	1,2048	4,0562	7,1421	10,2613	13,391	16,4251*
1	1,2558	4,0795	7,1558	10,271	13,3984	16,5312
1,5	1,4569	4,1902	7,2233	10,3188	13,4353	16,5612
2	1,5994	4,291	7,2884	10,3658	13,4719	16,591
3	1,7887	7,4634	7,4103	10,4566	13,5434	16,6499
4	1,9081	4,6018	7,5201	10,5423	13,6125	16,7073
5	1,9898	4,7131	7,6177	10,6223	13,6786	16,763
6	2,049	4,8033	7,7039	10,6964	13,7414	16,8168
7	2,0937	4,8772	7,7797	10,7646	13,8008	16,8684
8	2,1286	4,9384	7,8464	10,8271	13,8566	16,9179
9	2,1566	4,9897	7,9051	10,8842	13,909	16,9650
10	2,1795	5,0332	7,9569	10,9363	13,958	17,0099
15	2,2509	5,1773	8,1422	11,1367	14,1576	17,2008
20	2,288	5,2568	8,2534	11,2677	14,2983	17,3442
30	2,3261	5,341	8,3771	11,4221	14,4748	17,5348
40	2,3455	5,3846	8,4432	11,5081	14,5774	17,6508
50	2,3572	5,4112	8,484	11,5621	14,6433	17,7272
60	2,3651	5,4291	8,5116	11,599	14,6889	17,7807
80	2,375	5,4516	8,5466	11,6461	14,7475	17,8502
100	2,3909	5,4652	8,5678	11,6747	14,7834	17,8931
∞	2,4048	5,5201	8,6537	11,7915	14,9309	18,0711

* Текст соответствует оригиналу. - Примечание "КОДЕКС".

ПРИЛОЖЕНИЕ 4

Программа расчета функции $F_0(a, b, c) = \int_0^{\infty} \frac{\sin z}{z^2} \cdot \frac{1 + b \operatorname{th} az}{b + \operatorname{th} az} \left[1 - \exp\left(-cz \frac{b + \operatorname{th} az}{1 + b \operatorname{th} az}\right) \right] dz$

Таблица 1

Адрес	Нажимаемые клавиши	Код
00	ПО	40
01	ИП6	66
02	X	12

03	2	02
04	X	12
05	Fe^x	16
06	ПА	4-
07	1	01
08	-	11
09	ИПА	6-
10	1	01
11	+	10
12	-	13
13	ПА	4-
14	ИП7	67
15	+	10
16	ИПА	6-
17	ИП7	67
18	X	12
19	1	01
20	+	10
21	-	13
22	ПА	4-
23	ИПО	60
24	X	12
25	ИП8	68
26	X	12
27	/-/	0L
28	Fe^x	16
29	/-/	0L
30	1	01
31	+	10
32	ИПА	6-
33	÷	13
34	ИПО	60

35	$F X^2$	22
36	-	13
37	ИПО	60
38	$F \sin$	1[
39	X	12
40	П1	41
41	С/П	50
42	ИП1	61
43	X	12
44	ИПД	6Г
45	+	10
46	ПД	4Г
47	С/П	50

Вычисления ведут по квадратурной формуле Лагерра:

$$\int_0^{\infty} f(z) dz \cong \sum_{i=1}^n w_i l^{z_i} f(x_i).$$

Координаты x_i и веса w_i квадратурной формулы приведены в табл.2.

Таблица 2

x_i	$w_i e^{z_i}$
0,0933	0,23957
0,49269	0,5601
1,21559	0,887
2,26994	1,22366
3,66762	1,56444
5,42533	1,94475
7,56591	2,3415
10,12022	2,77404
13,13028	3,25564
16,6544	3,80631
20,77647	4,45847

25,62389	5,27001
31,40751	6,35956
38,53068	8,03178
48,02608	11,52777

Инструкция работы с микрокалькулятором

1. Ввести программу.
2. Записать величины a, b, c соответственно в регистры 6, 7, 8.
3. Записать 0 в регистр Д.
4. Выполнить вычисления, вводя данные из табл.2 по схеме

X_1	В/О	С/П	$\Psi_1^{X_1}$ С/П
X_2	В/О	С/П	$\Psi_2^{X_2}$ С/П
...
X_{15}	В/О	С/П	$\Psi_{15}^{X_{25}}$ С/П*

* Соответствует оригиналу. - Примечание "КОДЕКС".

Результаты вычислений - в регистре Д.

Вводимые исходные данные

Тест для проверки программы

Параметры	Нажимаемые клавиши	Параметры	Значения	Результат
a	П6	A	0,1333	4,1103596 · 10 ⁻¹
b	П7	b	21	
c	П8	c	1,1106	

Время счета примерно 15 минут.

ПРИЛОЖЕНИЕ 5

Программа расчета функции $F_{13}(a, b, c) = \int_0^{\infty} \frac{\cos z}{z} \cdot \frac{1 + b \operatorname{th} az}{b + \operatorname{th} az} \left[1 - \exp \left(-cz \frac{b + \operatorname{th} az}{1 + b \operatorname{th} az} \right) \right] dz$

Адрес	Нажимаемые клавиши	Код
00	ПО	40

01	ИП6	66
02	X	12
03	2	02
04	X	12
05	Fe^*	16
06	ПА	4-
07	1	01
08	-	11
09	ИПА	6-
10	1	01
11	+	10
12	÷	13
13	ПА	4-
14	ИП7	67
15	+	10
16	ИПА	6-
17	ИП7	67
18	X	12
19	1	01
20	+	10
21	÷	13
22	ПА	4-
23	ИПО	60
24	X	12
25	ИП8	68
26	X	12
27	П2	42
28	2	02
29	0	00
30	-	11
31	$Fe < 0$	5[
32	54	54
33	ИП2	62

34	/-	0L
35	$F e^*$	16
36	/-	0L
37	1	01
38	+	10
39	ИПА	6-
40	÷	13
41	ИПО	60
42	÷	13
43	ИПО	60
44	$F \cos$	1Г
45	X	12
46	П1	41
47	С/П	50
48	ИП1	61
49	X	12
50	ИПД	6Г
51	+	10
52	ПД	4Г
53	С/П	50
54	1	01
55	БП	51
56	39	39

Вычисления ведут по квадратурной формуле Лагерра:

$$\int_0^{\infty} f(z) dz \cong \sum_{i=1}^n w_i l_i^{\frac{1}{2}} f(x_i).$$

Координаты x_i веса w_i квадратурной формулы приведены в прил.4.

Инструкция работы с микрокалькулятором

1. Ввести программу.
2. Записать величины a, b, c соответственно в регистры 6, 7, 8.

3. Записать "0" в регистр "Д".

4. Выполнить вычисления, вводя данные из табл.2 прил.4 по схеме.

X_1	В/О	С/П	$w_1 e^{x_1}$ С/П
X_2	В/О	С/П	$w_2 e^{x_2}$ С/П
X_{15}	В/О	С/П	$w_{15} e^{x_{15}}$ С/П

Результаты вычислений - в регистре "Д".

Вводимые исходные данные

Параметры	Нажимаемые клавиши
a	П6
b	П7
c	П8

Тест для проверки работы программы

Параметры	Значения	Результат
a	0,1333	$5,2392367 \cdot 10^{-1}$
b	21	
c	1,1106	

Время счета примерно 15 мин.

ПРИЛОЖЕНИЕ 6

Программа расчета функции $F_{14}(a, b) = \int_0^{\infty} \frac{\cos z}{\operatorname{th} az} [1 - \exp(-bz \operatorname{th} az)] \frac{dz}{z}$

Адрес	Нажимаемые клавиши	Код
00	ПО	40
01	ИП6	66
02	X	12
03	2	02
04	X	12
05	Fe^x	16
06	ПА	4-
07	1	01
08	-	11
09	ИПА	6-
10	1	01
11	+	10
12	÷	13

13	ПА	4-
14	ИПО	60
15	X	12
16	ИП7	67
17	X	12
18	П2	42
19	2	02
20	0	00
21	-	11
22	$F_X < 0$	5[
23	45	45
24	ИП2	62
25	/-/	0L
26	Fe^x	16
27	/-/	0L
28	1	01
29	+	10
30	ИПА	6-
31	÷	13
32	ИПО	60
33	÷	13
34	ИПО	60
35	$Fe \cos$	1Г
36	X	12
37	П1	41
38	С/П	50
39	ИП1	61
40	X	12
41	ИПД	6Г
42	+	10
43	ПД	4Г
44	С/П	50
45	1	01

46	БП	51
47	30	30

Вычисления ведут по квадратурной формуле Лагерра:

$$\int_0^{\infty} f(z) dz \cong \sum_{i=1}^n w_i e^{x_i} f(x_i).$$

Координаты x_i и веса w_i квадратурной формулы приведены в табл.2 прил.4.

Инструкция работы с микрокалькулятором

1. Ввести программу.
2. Записать величины "a", "b" соответственно в регистры 6, 7.
3. Записать "0" в регистр "Д".
4. Выполнить вычисления, вводя данные из табл.2 прил.4 по схеме

X_1	В/О	С/П	$w_1 e^{x_1}$	С/П
X_2	В/О	С/П	$w_2 e^{x_2}$	С/П
.
X_{15}	В/О	С/П	$w_{15} e^{x_{15}}$	С/П

Результаты вычислений - в регистре "Д".

Вводимые исходные данные

Параметры	Нажимаемые клавиши
A	П6
B	П7

Тест для проверки программы

Параметры	Значения	Результат
A	0,1333	12,509685
B	21	

Время счета примерно 15 мин.

ПРИЛОЖЕНИЕ 7

Программа расчета функции $F_{15}(a, b) = \int_0^{\infty} \cos z \frac{1+az^2}{z^2} \left[1 - \exp\left(-\frac{bz^2}{1+az^2}\right) \right] dz$

Адрес	Нажимаемые клавиши	Код
00	ПО	40

01	F_x^2	22
02	ИП6	66
03	X	12
04	1	01
05	+	10
06	ИПО	60
07	F_x	22
08	÷	13
09	П4	44
10	$F1/x$	23
11	ИП7	67
12	X	12
13	П2	42
14	2	02
15	0	00
16	-	11
17	$F_x < 0$	5[
18	37	37
19	ИП2	62
20	/-	0L
21	F_e^x	16
22	/-	0L
23	1	01
24	+	10
25	ИП4	64
26	X	12
27	ИПО	60
28	$F \cos$	1Г
29	X	12
30	П1	41
31	С/П	50
32	ИП1	61

33	X	12
34	ИПД	6Г
35	+	10
36	ПД	4Г
37	С/П	50
38	1	01
39	БП	51
40	25	25

Вычисления ведут по квадратурной формуле Лагерра:

$$\int_0^{\infty} f(z) dz \cong \sum_{i=1}^n w_i e^{x_i} f(X_i).$$

Координаты x_i и веса w_i квадратурной формулы приведены в табл.2 прил.4.

Инструкция работы с микрокалькулятором

1. Ввести программу.
2. Записать величины a , b соответственно в регистры 6, 7.
3. Записать "0" в регистр "Д".
4. Выполнить вычисления, вводя данные из табл.2 прил.4 по схеме

X_1	В/О	С/П	$w_1 e^{x_1}$	С/П
X_2	В/О	С/П	$w_2 e^{x_2}$	С/П
·	·	·	·	·
X_{15}	В/О	С/П	$w_{15} e^{x_{15}}$	С/П

Результаты вычислений - в регистре "Д".

Вводимые исходные данные

Параметры	Нажимаемые клавиши
a	П6
b	П7

Тест для проверки работы программы

Параметры	Значения	Результат
a	0,1333	
b^*	21	7,4970776

* Соответствует оригиналу. - Примечание "КОДЕКС".

Время счета примерно 15 мин.

Программа расчета функции $F_{24}(\bar{r}_1, \alpha, \beta) = \int_0^{\infty} J_1(v) \cdot J_0(\bar{r}, v) \cdot \exp(-\beta \cdot v \cdot \text{th} \alpha v) dv$

Интеграл рассчитывается по квадратурной формуле Лагерра:

$$\int_0^{\infty} q(x) dx \cong \sum_{i=1}^n w_i \cdot e^{x_i} q(X_i),$$

где w_i, X_i - вес и координаты узлов квадратурной формулы, которые приведены в табл.2 прил.4.

Адрес	Нажимаемые клавиши	Код
00	П5	45
01	0	00
02	ИП5	65
03	ИПВ	6L
04	X	12
05	/-	0
06	ИП5	65
07	ИПА	6-
08	X	12
09	ПП	53
10	87	87
11	X	12
12	Fe^x	16
13	ПД	4Г
14	ИП5	65
15	ПП	53
16	35	35
17	ИПД	6Г
18	X	12
19	ПД	4Г
20	ИП5	65
21	ИПС	6[
22	X	12

23	ПП	53
24	35	35
25	ИПД	6Г
26	X	12
27	С/П	50
28	X	12
29	ИП1	61
30	+	10
31	П1	41
32	1	01
33	П3	43
34	С/П	50
35	1	01
36	П6	46
37	ИП3	63
38	$F_X \neq 0$	57
39	49	49
40	П8	48
41	ИП6	66
42	X	12
43	П6	46
44	ИП8	68
45	1	01
46	-	11
47	$F_x = 0$	5E
48	40	40
49	ИП5	65
50	2	02
51	÷	13
52	П0	40
53	F_X^2	22
54	П9	49

55	ИПЗ	63
56	ИПО	60
57	Fx^y	24
58	ИП6	66
59	÷	13
60	П7	47
61	П8	48
62	КИП4	Г4
63	ИП4	64
64	ИПЗ	63
65	+	10
66	ИП4	64
67	X	12
68	ИП9	69
69	÷	13
70	ИП7	67
71	/-	01
72	→ xy ←	14
73	÷	13
74	П7	47
75	ИП8	68
76	+	10
77	П8	48
78	FEx	0
79	-	11
80	$Fx = 0$	5E
81	62	62
82	0	00
83	П4	44
84	ПЗ	43
85	ИП8	68

86	V/0	52
87	$F e^x$	16
88	↑	0E
89	↑	0E
90	$F1/x$	23
+	10	
92	2	02
93	÷	13
94	-	11
95	FBx	0
96	÷	13
97	V/0	52

Вводимые исходные данные

Параметры	Нажимаемые клавиши
α	ПА
β	ПВ
\bar{F}	ПС
1	ПЗ
0	П1
0	П4

Тест для проверки работы программы

Параметры	Значения	Результат
α	1	
β	1	
\bar{F}	1	
x_1	(0,5)	
	(0,09)	
$w_2 e^{x_1}$	0,5	$9,022766 \cdot 10^{-2}$
	(0,24)	$(1,0680605 \cdot 10^{-2})$

Инструкция работы с микрокалькулятором

1. Набрать программу.
2. Ввести исходные данные.
8. Вводить данные из таблицы п.1 в следующем порядке.

X_1	V/0	С/П	$w_1 e^{x_1}$	С/П
X_2	V/0	С/П	$w_2 e^{x_2}$	С/П
.
X_{15}	V/0	С/П	$w_{15} e^{x_{15}}$	С/П

4. Результат содержится в ячейке 1.

Время расчета по 1 узлу ≈ 2 мин.

ПРИЛОЖЕНИЕ 9

Программа расчета функции $F_{25}(\bar{r}, \beta, f_{0B}) = \int_0^{\infty} J_1(\nu) J_0(\nu \bar{r}) \exp\left(-\frac{\nu^2 f_{0B}}{1 + \beta \nu^2}\right) d\nu$

Интеграл рассчитывается по квадратурной формуле Лагерра:

$$\int_0^{\infty} q(x) dx \cong \sum_{i=1}^n w_i e^{x_i} g(x_i)$$

где w_i , x_i - вес и координаты узлов квадратурной формулы, приведенные в табл.

Адрес	Нажимаемые клавиши	Код
00	П9	49
01	0	00
02	ИП9	69
03	Fx^2	22
04	ИПС	6[
05	X	12
06	ИП9	69
07	FX^2	22
08	ИПВ	6L
09	X	12
10	1	01
11	+	10
12	÷	13
13	/-/	0L
14	Fe^*	16
15	П1	41
16	ИП9	69
17	ПП	53
18	39	39
19	ИП1	61

20	X	12
21	П1	41
22	ИП9	69
23	ИПА	6-
24	X	12
25	ПП	53
26	39	39
27	ИП1	61
28	X	12
29	С/П	50
30	X	12
31	ИП2	62
32	+	10
33	П2	42
34	1	01
35	П3	43
36	С/П	50
37	БП	51
38	00	00
39	1	01
40	П6	46
41	ИП3	63
42	$FX \neq 0$	57
43	53	53
44	П8	48
45	ИП6	66
46	X	12
47	П6	46
48	ИП8	68
49	1	01
50	-	11
51	$FX = 0$	5E
52	44	44

53	ИП9	69
54	2	02
55	÷	13
56	П0	40
57	FX^2	22
58	П5	45
59	ИП3	63
60	ИП0	60
61	FX^y	24
62	ИП6	66
63	÷	13
64	П7	47
65	П8	48
66	КИП4	Г4
67	ИП4	64
68	ИП3	63
69	+	10
70	ИП4	64
71	X	12
72	ИП5	65
73	÷	13
74	ИП7	67
75	/-	0L
76	$\begin{matrix} \rightarrow \\ XY \\ \leftarrow \end{matrix}$	14
77	÷	13
78	П7	47
79	ИП8	68
80	+	10
81	П8	48
82	FBX	0
83	-	11

84	$FX = 0$	5E
85	66	66
86	0	00
87	П4	44
88	П3	43
89	ИП8	68
90	В/0	52

Вводимые исходные данные

Параметры	Нажимаемые клавиши
0	П4
1	П3
\bar{F}	ПА
β	ПВ
f_{0e}	ПС
0	П2

Тест для проверки работы программы

Параметры	Значения	Результат
\bar{F}	1	
β	1	
f_{0e}	1	
X_1	0,5	
	(0,09)	
$w_1 e^{x_1}$	0,5	$9,3073975 \cdot 10^{-2}$
	(0,24)	$(1,0681067 \cdot 10^{-2})$

Инструкция работы с микрокалькулятором

1. Набрать программу.
2. Ввести исходные данные.
3. Вводить данные из табл. в следующем порядке.

X_1	В/0	С/П	$W_1 e^{x_1}$	С/П
X_2	В/0	С/П	$W_2 e^{x_2}$	С/П
·	·	·	·	·
X_{15}	В/0	С/П	$W_{15} e^{x_{15}}$	С/П

4. Результат содержится в ячейке 2.

Время расчета по 1 узлу $\approx 1,5$ мин.

Программа расчета функции $\theta_2(\bar{k}_c, \tau) = 2 \sum_{n=1}^{\infty} \frac{(-1)^{n+1}}{b_n^2 \operatorname{th} b_n \bar{k}_c} \exp(-\tau b_n \operatorname{th} b_n \bar{k}_c)$; $b_n = \frac{2n-1}{2} \pi$

Адрес	Нажимаемые клавиши	Код
00	ПП	53
01	54	54
02	2	02
03	X	12
04	1	01
05	-	11
06	2	02
07	÷	13
08	FΠ	20
09	X	12
10	ПА	4-
11	ИПВ	6L
12	X	12
13	ПП	53
14	41	41
15	Π0	40
16	ИПА	6-
17	X	12
18	ИПС	6[
19	X	12
20	/-/	11
21	F e^*	16
22	ИПА	6-
23	F X^2	22
24	÷	13
25	ИΠ0	60
26	÷	13
27	ИПА	6-
28	F sin	1[
29	X	12
30	ИΠ1	61
31	+	10
32	Π1	41

33	FBX	0
34	-	11
35	$FX = 0$	5E
36	00	00
37	ИП1	61
38	2	02
39	X	12
40	С/П	50
41	F_e^*	16
42	↑	0E
43	$F1/X$	23
44	-	11
45	2	02
46	÷	13
47	↑	0E
48	FX^2	22
49	1	01
50	+	10
51	$F\sqrt{\quad}$	21
52	÷	13
53	В/О	52
54	ИП4	64
55	1	01
56	+	10
57	П4	44
58	В/О	52

Вводимые исходные данные

Параметры	Нажимаемые клавиши
\bar{n}_c	ПВ
τ	ПС
0	П1
0	П4

Тест для проверки работы программы

Параметры	Значения	Результат
\bar{n}_c	1	9 0,42208234
τ	0,5	
n		

Инструкция работы с микрокалькулятором

1. Ввести программу.
 2. Ввести исходные данные.
 3. Нажать клавиши В/О, С/П.
- Время счета примерно 5 мин.

Программа расчета функции $\frac{1}{2} \theta_7(\bar{x}, f_0, B_i) = \sum_{n=1}^{n=\infty} \frac{A_n}{\mu_n^2} \cos \mu_n (1 - \bar{x}) \exp(-\mu_n^2 f_0)$

Адрес	Нажимаемые клавиши	Код
00	ПП	53
01	63	63
02	1	01
03	-	11
04	<i>F</i> Π	20
05	X	12
06	П8	48
07	ИП2	62
08	+	10
09	ПА	4-
10	ИП5	65
11	ПВ	4L
12	ПС	4[
13	ПП	53
14	67	67
15	ИПА	6-
16	<i>F</i> X ²	22
17	ИП7	67
18	X	12
19	/-	0L
20	<i>F</i> e*	16
21	1	01
22	ИП6	66
23	-	11
24	ИПА	6-
25	X	12

26	$F \cos$	1Г
27	X	12
28	ИПА	6-
29	$F X^2$	22
30	÷	13
31	ИП9	69
32	$F X^2$	22
33	ИПА	6-
34	$F X^2$	22
35	+	10
36	$F \sqrt{\quad}$	21
37	X	12
38	2	02
39	X	12
40	ИП9	69
41	X	12
42	ИПА	6-
43	÷	13
44	ИП8	68
45	$F \cos$	1Г
46	X	12
47	ИПА	6-
48	$F X^2$	22
49	ИП9	69
50	$F X^2$	22
51	+	10
52	ИП9	69
53	+	10
54	÷	13
55	ИП3	63
56	+	10
57	П3	43
58	$F B X$	0

59	-	11
60	$F_X = 0$	5E
61	00	0
62	С/П	50
63	КИП4	F_4
64	КП4	L_4
65	П4	44
66	В/0	52
67	ИПВ	$6L$
68	2	02
69	÷	13
70	ПВ	$4L$
71	↑	0E
72	ИПА	6-
73	+	10
74	ПА	4-
75	÷	13
76	F_X^2	22
77	ИПД	5Г
78	-	11
79	$F_X < 0$	5E
80	82	82
81	В/0	52
82	ИП9	69
83	ИПА	6-
84	F_{tg}	1E
85	÷	13
86	ИПА	6-
87	-	11
88	ИПС	6[
89	→ XU ←	14
90	ПС	4[

91	X	12
92	$FX < 0$	5I
93	67	67
94	ИПВ	6L
95	/-/	0L
96	БП	51
97	68	68
-	-	-

Вводимые исходные данные

Параметры	Нажимаемые клавиши
$\frac{\pi}{2} - 0,1$	П5
ε^2	ПД
B_i	П9
f_0	П7
0	П3
0	П4
X	П6
0,1	П2

Тест для проверки работы программы

Параметры	Значения	Результат
ε^2	$1 \cdot 10^{-6}$	
B_i	1	
f_0	0,5	
X	0,3	
n		3
μ_3		6,4348920
θ		0,8597421

Инструкция работы с микрокалькулятором

1. Ввести программу.
2. Ввести исходные данные.
3. Результат счета в ячейке "3".

После окончания счета

$\Pi(n - 1)$ - в регистре 8

μ_n - в регистре ПА

n - в регистре П4

Время счета примерно 10 мин.

Примечание. Погрешность вычисления функции не более 10^{-6} (по абсолютной величине).

Программа расчета функции $\frac{1}{2} \theta_8(\bar{x}, f_{02}, B_i, \beta) = \sum_{n=1}^{n=\infty} A_n \cos \mu_n (1 - \bar{x}) \exp \left(-\frac{\mu_n^2 f_0}{1 + \beta \mu_n^2} \right)$

Адрес	Нажимаемые клавиши	Код
00	ПП	53
01	62	62
02	1	01
03	-	11
04	$F\pi$	20
05	X	12
06	П8	48
07	ПА	4-
08	ИП5	65
09	ПВ	4L
10	ПС	4[
11	ПП	53
12	66	66
13	ИП7	67
14	ИПА	6-
15	$F X^2$	22
16	$F 1/X$	23
17	ИП2	62
18	+	10
19	÷	13
20	/-	0L
21	$F e^x$	16
22	ИП6	66
23	ИПА	6-
24	X	12
25	$F \cos$	1Г
26	X	12

27	ИП9	69
28	Fx^2	22
29	ИПА	6-
30	Fx^2	22
31	+	10
32	$F\sqrt{\quad}$	21
33	X	12
34	2	02
35	X	12
36	ИП9	69
37	X	12
38	ИПА	6-
39	÷	13
40	ИП8	68
41	$F \cos$	1Г
42	X	12
43	ИПА	6-
44	Fx^2	22
45	ИП9	69
46	Fx^2	22
47	+	10
48	ИП9	69
49	+	10
50	÷	13
51	ИП3	63
52	+	10
53	П3	43
54	FVX	0
55	-	11
56	Fx^2	22
57	ИПД	6Г
58	-	11

59	$F_X < 0$	5[
60	00	00
61	С/П	50
62	КИП4	Г4
63	ИП4	64
64	П4	44
65	В/0	52
66	ИПВ	6L
67	2	02
68	÷	13
69	ПВ	4L
70	↑	0E
71	ИПА	6-
72	+	10
73	ПА	4-
74	÷	13
75	F_X^2	22
76	ИПД	4Г
77	-	11
78	$F_X < 0$	5[
79	81	81
80	В/0	52
81	ИП9	69
82	ИПА	6-
83	$F \text{ tg}$	1E
84	÷	13
85	ИПА	6-
86	-	11
87	ИПС	6[
88	→ ХУ ←	14
89	ПС	4[
90	Х	12

91	$FX < 0$	5I
92	66	66
93	ИПВ	6L
94	/-/	0L
95	БП	51
96	67	67

Вводимые исходные данные

Тест для проверки работы программы

Параметры	Нажимаемые клавиши
$\frac{\pi^2}{2}$	П5
ε^2	ПД
B_i	П9
f_0	П7
$(1 - \bar{x})$	П6
β	П2
0	П3
0	П4

Параметры	Значения	Результат
ε^2	$1 \cdot 10^{-6}$	
B	1	
f_0	0,5	
$(1 - \bar{x})$	0,3	
β	0,2	
n		5
μ_5		12,652274
θ		0,77049024

Инструкция работы с микрокалькулятором

1. Ввести программу.
2. Ввести исходные данные.
3. Результат счета в ячейке 3.

Время счета примерно 10 мин.

Примечания: 1. После окончания счета значения n - в ячейке 4, μ_n - в ячейке А. 2. ε - абсолютная погрешность вычисления θ_{ε} (задается в зависимости от необходимой точности вычислений).

ПРИЛОЖЕНИЕ 13

$$\text{Программа расчета функции } \frac{1}{2} \theta_0(\bar{x}, f_0, B_i, \beta) = \sum_{n=1}^{n=\infty} \frac{A_n}{\mu_n} \cos \mu_n (1 - \bar{x}) \exp \left(- \frac{\mu_n^2 f_0}{1 + \beta \mu_n^2} \right) *$$

* Соответствует оригиналу. - Примечание "КОДЕКС".

Адрес	Нажимаемые клавиши	Код
00	ПП	53
01	62	62
02	1	01
03	-	11
04	$F\Pi$	20
05	X	12
06	П8	48
07	ПА	4-
08	ИП5	65
09	ПВ	4L
10	ПС	4[
11	ПП	53
12	66	66
13	ИП7	67
14	ИПА	6-
15	$F\bar{X}^2$	22
16	$F1/X$	23
17	ИП2	62
18	+	10
19	÷	13
20	/-	0L
21	F_e^*	16
22	ИП6	66
23	ИПА	6-
24	X	12
25	$F \cos$	1Г
26	X	12
27	ИПА	6-
28	$F\bar{X}^2$	22
29	÷	13
30	ИП9	69
31	$F\bar{X}^2$	22

32	ИПА	6-
33	Fx^2	22
34	+	10
35	$F\sqrt{x}$	21
36	x	12
37	2	02
38	x	12
39	ИП9	69
40	x	12
41	ИПА	6-
42	÷	13
43	ИП8	68
44	$F \cos$	1Г
45	x	12
46	ИПА	6-
47	Fx^2	22
48	ИП9	69
49	Fx^2	22
50	+	10
51	ИП9	69
52	+	10
53	÷	13
54	ИП3	63
55	+	10
56	П3	43
57	FVx	0
58	-	11
59	$Fx = 0$	5E
60	00	00
61	С/П	50
62	КИП4	Г4
63	ИП4	64
64	П4	44

65	В/О	52
66	ИПВ	6L
67	2	02
68	÷	13
69	ПВ	4L
70	↑	0E
71	ИПА	6-
72	+	10
73	ПА	4-
74	÷	13
75	$FХ^2$	22
76	$ИПД^2$	6Г
77	-	11
78	$FХ < 0$	5[
79	81	81
80	В/О	52
81	ИП9	69
82	ИПА	6-
83	$F \text{ tg}$	1E
84	÷	13
85	ИПА	6-
86	-	11
87	ИПС	6[
88	$\begin{matrix} \rightarrow \\ ХУ \\ \leftarrow \end{matrix}$	14
89	ПС	4[
90	Х	12
91	$FХ < 0$	5[
92	66	66
93	ИПВ	6L
94	/-/	0L
95	БП	51
96	67	67

--	--	--

Вводимые исходные данные

Тест для проверки работы программы

Параметры	Нажимаемые клавиши
$\frac{\pi}{2}$	П5
ε^2	ПД
B_i	П9
f_0	П7
$(1 - \bar{x})$	П6
β	П2
0	П3
0	П4

Параметры	Значения	Результат
ε^2	$1 \cdot 10^{-6}$	
B_i	1	
f_0	0,5	
$(1 - \bar{x})$	0,3	
β	0,2	
n		6
μ_6		15,769323
Θ		1,0603506

Инструкция работы с микрокалькулятором

1. Ввести программу.

2. Ввести исходные данные.

Результат счета в ячейке "3".

После окончания счета

(-1) - в регистре 8

μ_n - в ячейке ПА

n - в ячейке П4

Время счета примерно 10 мин.

Примечание. Погрешность вычисления функции не более 10^{-6} (по абсолютной величине).

ПРИЛОЖЕНИЕ 14

Программа расчета функции
$$\frac{1}{2} \Phi_0(\bar{r}, \tau, \bar{h}_c) = \sum_{n=1}^{\infty} \frac{J_0(v_n \bar{r})}{v_n J_1(v_n)} \exp(-\tau v_n \text{th } v_n \bar{h}_c)$$

Первые шесть корней v_n приведены в прил.3 (при $B_i = \infty$)

Адрес	Нажимаемые клавиши	Код
00	ПА	4-

01	ИПВ	6L
02	X	12
03	ПП	53
04	35	35
05	ИПА	6-
06	X	12
07	ИПС	6
08	X	12
09	Fe^x	16
10	ИПА	6-
11	÷	13
12	П2	42
13	0	00
14	П5	45
15	ИПА	6-
16	ИПД	6Г
17	X	12
18	ПП	53
19	45	45
20	ИП2	62
21	X	12
22	П2	42
23	1	01
24	П5	45
25	ИПА	6-
26	ПП	53
27	45	45
28	ИП2	62
29	÷	13
30	$F1/X$	23
31	ИП1	61
32	+	10
33	П1	41

34	C/n	50
35	Fe^*	16
36	FX^2	22
37	1	01
38	+	10
39	2	02
40	÷	13
41	$F1/X$	23
42	1	01
43	-	11
44	B/0	52
45	П9	49
46	0	00
47	П4	44
48	1	01
49	П6	46
50	ИП5	65
51	$FX \neq 0$	57
52	62	62
53	П8	48
54	ИП6	66
55	X	12
56	П6	46
57	ИП8	68
58	1	01
59	-	11
60	$FX = 0$	5E
61	53	53
62	ИП9	69
63	2	02
64	÷	13
65	П0	40

66	FX^2	22
67	П9	49
68	ИП5	65
69	ИП0	60
70	FX^3	24
71	ИП6	66
72	-	13
73	П7	47
74	П8	48
75	КИП4	Г4
76	ИП4	64
77	ИП5	65
78	+	10
79	ИП6	66
80	X	12
81	ИП9	69
82	÷	13
83	ИП7	67
84	/-	0L
85	$\begin{matrix} \rightarrow \\ XY \\ \leftarrow \end{matrix}$	14
86	÷	13
87	П7	47
88	ИП8	68
89	+	10
90	П8	48
91	FBX	0
92	-	11
93	$FX = 0$	5E
94	75	75
95	ИП8	68
96	B/0	52

Вводимые исходные данные

Параметры	Нажимаемые клавиши
\bar{n}_c	ПВ
τ	ПС
\bar{r}	ПД
0	П1

Тест для проверки работы программы

Параметры	Значения	Результат
\bar{n}_c	0,5	
τ	1	
\bar{r}	0,3	
ν_1	2,4048	0,0772
ν_2	5,5201	0,0783
ν_3	8,6537	0,0783
ν_4	11,7915	0,0783

Ориентировочное время счета для одного введенного корня 10 мин.

Примечания: 1. По окончании ввода программы и исходных данных вводим следующие параметры:

ν_1	В/О	<i>C/n</i>
ν_2	В/О	<i>C/n</i>
..
ν_n	В/О	<i>C/n</i>

2. Ввод ν_n прекращают, если разность между двумя результатами счета меньше требуемой погрешности.

ПРИЛОЖЕНИЕ 15

Программа для расчетов по формуле (135) (слагаемое 1)

$$\bar{u} = 4 \sum_{k=1}^{\infty} \sum_{m=1}^{\infty} \frac{\sin(\mu_k x)}{\mu_k} \frac{\sin(\mu_m z)}{\mu_m} \cdot \varphi(\bar{u}_0, \bar{u}_2) \exp(-\mu_{km}^2 F_0)$$

Адрес	Нажимаемые клавиши	Код
00	ИПА	6-
01	П1	41
02	ИП1	61
03	ИП5	65
04	÷	13
05	П8	48
06	ИП4	64

07	X	12
08	$F \sin$	11
09	ИП1	61
10	÷	13
11	ИП8	68
12	FX^2	22
13	ИПВ	6L
14	X	12
15	/-	0L
16	Fe^x	16
17	← XУ →	14
18	X	12
19	П8	48
20	ИП0	60
21	2	2
22	X	12
23	1	01
24	-	11
25	ИП5	65
26	X	12
27	ИП1	61
28	÷	13
29	FX^2	22
30	1	01
31	+	10
32/x	$F1/x$	53
33	/-	0
34	ПД	45
35	КПП2	-2
36	ИП8	68
37	X	12
38	ИП9	69

39	+	10
40	П9	49
41	$FL1$	5L
42	02	02
43	ИП0	60
44	2	02
45	X	12
46	1	01
47	-	11
48	П8	48
49	ИП3	63
50	X	12
51	$F \sin$	1[
52	ИП8	68
53	+	13
54	ИП8	68
55	FX^2	22
56	ИП8	6L
57	X	12
58	/-	0L
59	Fe^x	16
60	← XY →	14
61	X	12
62	ИП9	69
63	X	12
64	ИПС	6[
65	+	10
66	ПС	4[
67	0	00
68	П9	49
69	FLO	5Г

70	00	00
71	ИПС	6F
72	8	08
73	X	12
74	FP	20
75	FX^2	22
76	÷	13
77	С/П	50
78	8	08
79	8	08
80	П2	42
81	1	01
82	ИП7	67
83	-	11
84	ИПД	6Г
85	X	12
86	В/0	52
87	7	07
88	9	09
89	П2	42
90	1	01
91	ИП7	67
92	+	10
93	ИПД	6Г
94	X	12
95	ИП6	66
96	+	10
97	В/0	52

Вводимые исходные данные

Параметры	Нажимаемые клавиши
k	ПО
m	ПА

Тест для проверки работы программы

Параметры	Значения	Результат
k	2	
m	2	

F_0	ПВ	\bar{x}	0,4284	
\bar{X}	ПЗ	\bar{z}	0,364	
\bar{z}	П4	F_0	$1,198 \cdot 10^{-2}$	
\bar{b}	П5	\bar{b}	0,19	
$2\bar{u}_0$	П6	\bar{u}_0	0,8	
\bar{U}_2	П7	\bar{U}_0	0,003	0,32033732
79	П2			

Инструкция работы с микрокалькулятором

1. Нажать клавиши В/О F ПРГ.
2. Ввести программу с адреса от 00 до 97.

Пример: нажимаем последовательно клавиши

ИП и А П и I ИП и I и т.д.

3. После набора программы нажать клавиши F Abm .
4. Ввести исходные данные согласно таблице "вводимые исходные данные".

Пример. Для проверки работы программы набираем тестовые значения параметров.

Параметры	Значения	Нажимаемые клавиши		
k	2	2	П	0
m	2	2	П	А

5. Записать 0 в регистры Д, С, 1, 8, 9.

Пример. Нажать клавиши

Сх п д п с п I п 8 п 9

6. Нажать клавиши В/О С/П.
Программа начала работать.

Время счета 40 мин, результат $\bar{u} = 0,32033732$.

7. После счета по тесту, не выключая микрокалькулятор, начинаем работать последовательно по инструкции (п.3-6), но при этом вводим свои значения параметров по таблице "вводимые исходные данные".

Значения коэффициентов счета k и m всегда четные, задаются в зависимости от необходимой точности результата.

Для $F_0 < 10^{-3} k > 20$, при $F_0 > 0,3 k = 2$.

Время счета при $k = 10$, $m = 10 \approx 40$ мин.

При выключении питания программа стирается. Поэтому для сохранения программы на определенное время питание микрокалькулятора нельзя отключать. В противном случае придется вводить программу снова.

ПРИЛОЖЕНИЕ 16

Программа для расчетов по формуле (135) (2 слагаемое)

$$\bar{u} = 2 \sum_{k=1}^{\infty} \frac{\text{sh}[\mu_k \bar{b}(1 - \bar{z})] + \bar{u}_2 \text{sh}(\mu_k \bar{z})}{\text{sh}(\mu_k \bar{b})} \cdot \frac{\sin(\mu_k \bar{x})}{\mu_k}$$

Адрес	Нажимаемые клавиши	Код
00	ИПО	60
01	2	02
02	X	12
03	1	01
04	-	11
05	ПА	4-
06	ИП2	62
07	ИП1	61
08	-	11
09	ИПА	6-
10	X	12
11	Fe^x	16
12	↑	0E
13	F1/X	23
14	-	11
15	ПВ	4
16	ИПА	6-
17	ИП1	61
18	X	12
19	Fe^x	16
20	↑	0E
21	F1/x	23
22	-	11
23	ИП3	63

24	X	12
25	ИПВ	6
26	+	10
27	ПВ	4
28	ИПА	6-
29	ИП2	62
30	X	12
31	Fe^x	16
32	↑	0E
33	$F1/x$	23
34	-	11
35	$F1/x$	23
36	ИПВ	6L
37	X	12
38	ПВ	4L
39	ИПА	6-
40	ИП4	64
41	X	12
42	$F \sin$	1[
43	ИПА	6-
44	÷	13
45	ИПВ	6L
46	X	12
47	ИПС	6[
48	+	10
49	ПС	4[
50	FLO	5Г
51	00	00
52	4	04
53	X	12
54	$F\Pi$	20
55	÷	13

56	с/п	50
----	-----	----

Вводимые исходные данные

Тест для проверки работы программы

Параметры	Нажимаемые клавиши
k	П0
\bar{z}	П1
\bar{b}	П2
\bar{u}_2	П3
\bar{x}	П4

Параметры	Значения	Результат
k	2	0,30575502
\bar{z}	0,364	
\bar{b}	0,6	
\bar{u}_2	0,003	
\bar{x}	0,4284	

Инструкция работы с микрокалькулятором

1. Нажать клавиши В/О F ПРГ.
2. Ввести программу с адреса от 00 до 56.
3. После набора программы нажать клавиши F Abm .
4. Ввести исходные данные согласно таблице "вводимые исходные данные".

Пример: вводим тестовые значения параметров

к2ПО \bar{z} 0,364П1 \bar{b} 0,6П2

Результат 0,30575502

5. Записать 0 в регистр С. Нажать клавиши Cx П С.
6. Нажать клавиши В/О С/П. Время счета 5 мин.

ПРИЛОЖЕНИЕ 17

Программа для расчетов по формуле (137) $\bar{u} = \bar{z} + 2 \sum_{m=1}^{\infty} \frac{\sin \mu_m \bar{z}}{\mu_m} [\bar{u}_0 + (-1)^m (1 - \bar{u}_0)] \exp(-\mu_m^2 F_0)$

Адрес	Нажимаемые клавиши	Код
00	ИП1	61
01	$F\Pi$	20
02	X	12
03	ИПА	6-
04	X	12
05	$F \sin$	1[

06	ИП1	61
07	÷	13
08	ИП1	61
09	Fx^2	22
10	ИПС	6[
11	X	12
12	/-	0
13	Fe^x	16
14	← XY →	14
15	X	12
16	П7	47
17	КПП2	-2
18	ИП7	67
19	X	12
20	ИП8	63
21	+	10
22	П8	48
23	$F < 1$	5L
24	00	00
25	2	02
26	X	12
27	FП	20
28	-	13
29	ИПА	6-
30	+	10
31	С/П	50
32	4	04
33	3	03
34	П2	42
35	ИПВ	6L
36	1	01
37	-	11

38	/-/	0
39	ИПВ	6
40	+	10
41	В/0	52
42	3	03
43	3	03
44	П2	42
45	ИПВ	6L
46	1	01
47	-	11
48	ИПВ	6
49	+	10
50	В/0	52

Вводимые исходные данные

Параметры	Нажимаемые клавиши
\bar{z}	ПА
\bar{u}_0	ПВ
\bar{r}_0	ПС
m	П1
0	ПВ
33	П2

Тест для проверки работы программы

Параметры	Значения	Результат
\bar{z}	0,12195	0,27157311
\bar{u}_0	1	
\bar{r}_0	0,60873318	
m	4	

Инструкция работы с микрокалькулятором

1. Нажать клавиши В/0 \bar{r} ПРГ.
2. Ввести программу с адреса 00 до 50.
3. После набора программы нажать клавиши \bar{r} \bar{a} \bar{b} \bar{m} .
4. Ввести исходные данные согласно таблице "вводимые исходные данные".

Пример: вводим тестовые значения параметров

\bar{z} 0,12195 ПА \bar{u}_0 1 П В

Результат равен 0,27157311

5. Нажать клавишу С/П.

Время счета ≈ 3 мин.

ЛИТЕРАТУРА

1. Абрамов С.К. Подземные дренажи в промышленном и городском строительстве. - М.: Стройиздат, 1973.
2. Абрамов С.К., Биндеман Н.Н., Бочеввер Ф.М., Веригин Н.Н. Влияние водохранилищ на гидрогеологические условия прилегающих территорий. Госстройиздат, 1960.
3. Абрамов С.К., Найфельд Л.Р., Скиргелло О.Б. Дренаж промышленных площадок и городских территорий. М.: Госстройиздат, 1954.
4. Абрамов С.К., Кузнецова Н.А., Муфтахов А.Ж. Пластовые дренажи в промышленном и городском строительстве. - М.: Госстройиздат, 1964.
5. Аравин В.И., Нумеров С.Н. Теория движения жидкостей и газов в недеформируемой пористой среде. - М.: Гостоптехиздат, 1953.
6. Борисов Ю.П., Пилатовский В.П., Табаков В.П. Разработка нефтяных месторождений горизонтальными и многозабойными скважинами. - М.: Недра, 1964.
7. Бочеввер Ф.М. Теория и практические методы гидрогеологических расчетов эксплуатационных запасов подземных вод. - М.: Недра, 1968.
8. Внутренние санитарно-технические устройства. Под ред. И.Г.Староверова. Ч.2. Вентиляция и кондиционирование воздуха. - М.: Стройиздат, 1977.
9. Гармонов И.В., Колотов И.В., Крашин И.И. Прогноз влияния равнинных водохранилищ на подпор, ресурсы и запасы подземных вод. - М.: Недра, 1984.
10. Гидрогеодинамическое обоснование прогноза подтопления городских территорий. / Сб. статей. - М.: Недра, 1985.
11. Дегтярев Б.М., Дзекцер Е.С., Муфтахов А.Ж. Защита оснований зданий и сооружений от воздействия подземных вод. - М.: Стройиздат, 1985.
12. Донской Г.В., Коринченко И.В. Конструктивные схемы вентиляционных и пневмонагнетательных систем осушения // В сб.: Инженерная защита территорий: Труды ВНИИ ВОДГЕО. - М., 1982.
13. Евтушенко М.Г., Гуревич Л.В., Шафран В.Л. Инженерная подготовка территорий населенных мест. - М.: Стройиздат, 1982.
14. Карслоу Г., Егер Д. Теплопроводность твердых тел. - М.: Наука, 1964.
15. Кожинов И.В., Добровольский Р.Г. Пути устранения потерь воды на водопроводах. - М.: Стройиздат, 1982.
16. Кольцевые дренажи в промышленном и городском строительстве. Под ред. С.К.Абрамова. - М.: Стройиздат, 1971.
17. Куранов Н.П., Шевчик А.П. Исследование вентиляционного и пневмонагнетательного способов осушения слабопроницаемых грунтов // В сб.: Инженерная защита территорий: Труды ВНИИ ВОДГЕО. - М., 1982.
18. Лукнер Л., Шестаков В.М. Моделирование геофильтрации. - М.: Недра, 1976.
19. Лыков А.В. Теория теплопроводности. - М.: Высшая школа, 1967.
20. Лыков А.В. Тепломассообмен. Справочник. - М.: Энергия, 1972.
21. Маскет М. Течение однородных жидкостей в пористой среде. - М.: Гостоптехиздат, 1949.
22. Методические рекомендации по прогнозированию подтопления берегов водохранилищ и использованию

подтопленных земель. - Л.: ВНИИГ, 1978.

23. Методические рекомендации по расчетам подпора грунтовых вод, подтопления земель и потерь воды на фильтрацию в районах каналов и водохранилищ. - М.: ВНИИ ВОДГЕО, 1980.

24. Методы фильтрационных расчетов гидромелиоративных систем. Под ред. Н.Н.Веригина. - М.: Колос, 1970.

25. Моисеев В.Ю. и др. Инженерная подготовка застраиваемых территорий. - Киев: Будівельник, 1974.

26. Муфтахов А.Ж. Приток подземных вод к лучевому водозабору. В сб. Водозаборные сооружения: Труды ВНИИ ВОДГЕО. - М., 1983.

27. Муфтахов А.Ж. Гидродинамические основы прогноза подтопления промплощадок и фильтрационные расчеты защитного дренажа в сложных гидрогеологических условиях: Автореф. докт. дис. - М.: ВНИИ ВОДГЕО, 1975.

28. Нагуманов Р.А. О выборе расположения однолинейного совершенного дренажа при защите городских территорий от подтопления грунтовыми водами // В сб.: Методы расчета процессов массопереноса в гидрогеологических исследованиях: Труды ВНИИ ВОДГЕО. - М., 1984.

29. Найфельд Л.Р. Инженерная подготовка пойменных и заболоченных территорий для градостроительства. - М.: Стройиздат, 1974.

30. Недрига В.П. Инженерная защита подземных вод от загрязнения промышленными стоками. - М.: Стройиздат, 1976.

31. Олейник А.Я. Геогидродинамика дренажа. - Киев: Наукова думка, 1981.

32. ОСТ 33-10-73. Фильтры дренажные из искусственных минеральных волокнистых материалов. Технические требования. - М.: Минводхоз СССР, 1973.

33. Пивовар Н.Г., Бугай Н.Г., Рычко В.А. Дренаж с волокнистыми фильтрами. - Киев: Наукова думка, 1980.

34. Подтопление застраиваемых территорий грунтовыми водами и их инженерная защита // Сб. тезисов докладов к Всесоюзной научно-технической конференции в Ташкенте в 1978. - М.: ВНИИ ВОДГЕО, 1978.

35. Полубаринова-Кочина П.Я. Теория движения грунтовых вод. - М.: Наука, 1977.

36. Попченко С.Н. Гидроизоляция сооружений и зданий. - М.: Стройиздат, 1981.

37. Прогноз и предотвращение подтопления грунтовыми водами территорий при строительстве. Под ред. С.К.Абрамова. - М.: Стройиздат, 1978.

38. Проектирование водозаборов подземных вод / Под ред. Ф.М.Бочевера. - М.: Стройиздат, 1976.

39. Рекомендации по методике оценки и прогноза гидрогеологических условий при подтоплении городских территорий. - М.: Стройиздат, 1983.

40. Рекомендации по оценке влияния поверхностного стока на подтопление городских территорий и по организации отведения дождевых и талых вод с этих территорий. РД 204 УССР, 152-84. - Харьков: УкрКоммунНИИпроект, 1984.

41. Рекомендации по проектированию и расчетам горизонтальных дренажей с применением трубофильтров из пористого бетона. - М.: ВНИИ ВОДГЕО, 1973.

42. Рекомендации по проектированию и расчетам защитных сооружений и устройств от подтопления промышленных площадок грунтовыми водами. - М.: ВНИИ ВОДГЕО, 1979.

43. Рекомендации по прогнозам подтопления промышленных площадок грунтовыми водами. - М.: ВНИИ ВОДГЕО, 1976.

44. Рекомендации по проектированию обратных фильтров гидротехнических сооружений. - Л.: ВНИИГ, 1981.

45. Рекомендации по устройству подземных конструкций и противофильтрационных завес способом "стена в грунте". - М.: НИИОСП, 1983.

46. Руководство по проектированию стен сооружений и противодиффузионных завес, устраиваемых способом "стена в грунте". - М.: НИИОСП, 1981.
47. Руководство по монтажу железобетонных, чугунных, асбоцементных трубопроводов. - М.: Стройиздат, 1970.
48. СН 551-82. Инструкция по проектированию и строительству противодиффузионных устройств из полиэтиленовой пленки для искусственных водоемов. - М.: Стройиздат, 1982.
49. СН 477-55. Временная инструкция по проектированию стен сооружений и противодиффузионных завес, устраиваемых способом "стена в грунте". - М.: Стройиздат, 1976.
50. Справочное руководство гидрогеолога. Под ред. В.М.Максимова. - Л.: Недра, 1979.
51. Чарный И.А. Подземная газогидродинамика. - М.: Гостоптехиздат, 1963.
52. Чекалюк Э.Б. Распределение пластовых давлений в радиальном пласте при постоянном забойном давлении. НТС по добыче нефти. - М.: Недра, 1968.
53. Шестаков В.М. Теоретические основы подпора, водопонижения и дренажа. - М.: МГУ, 1965.